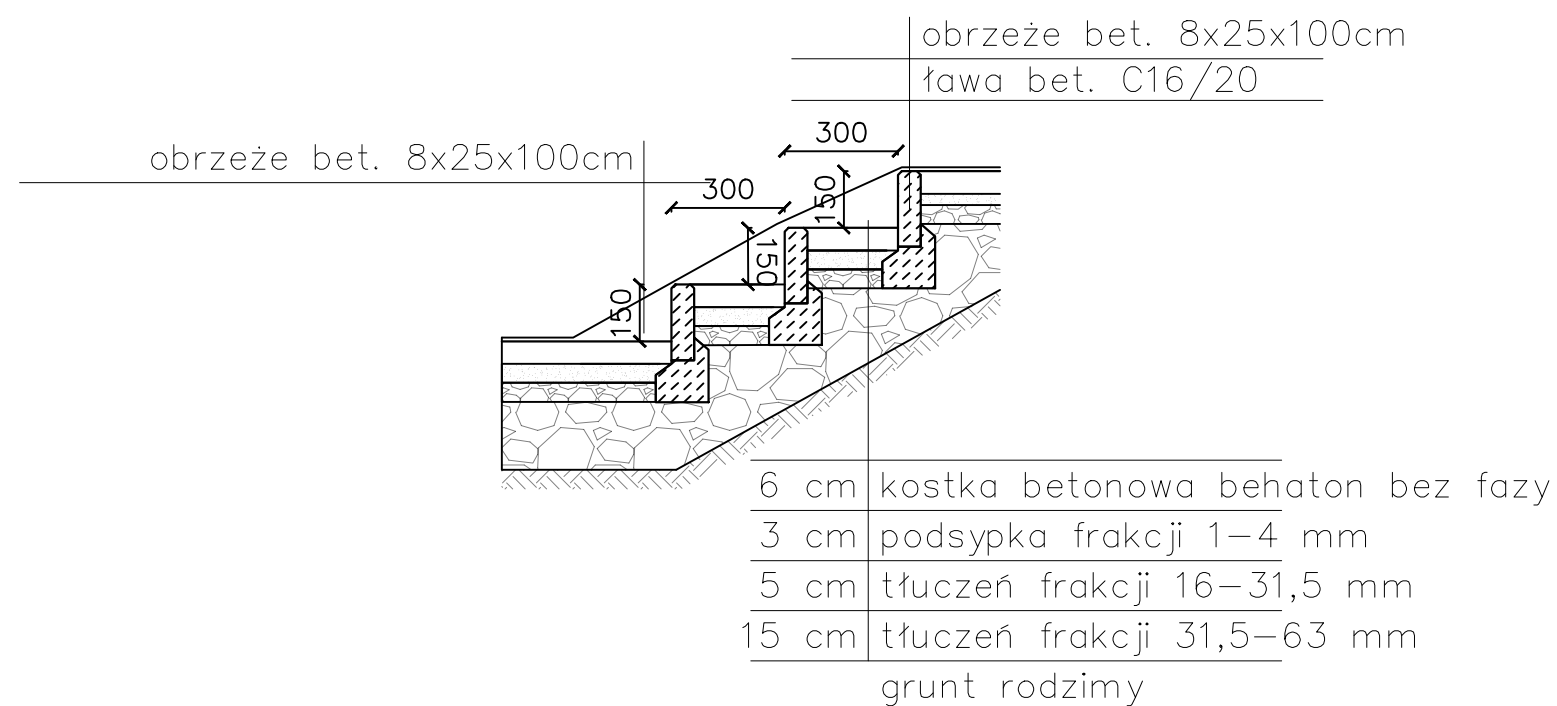


PRZEKRÓJ PRZEZ UTWARDZENIE SCHODKOWE TERENU

Skala 1:20



PRZEDMIOT OPRACOWANIA BUDOWA OBIEKTÓW MAŁEJ ARCHITEKTURY I WOLNOSTOJĄCEJ ALTANY W MIEJSCU PUBLICZNYM W RAMACH WYBIEGU DLA PSÓW PRZY UL. STOJAŁOWSKIEGO, NA DZ. NR 183/9, 190/6, 66/6, 71/2, 71/3, 70/3, 66/7 OBR. 63, 65, PODGÓRZE		RODZAJ OPRACOWANIA PROJEKT BUDOWLANY		INWESTOR Gmina Miejska Kraków - Zarząd Zieleni Miejskiej w Krakowie ul. Reymonta 20, 30-059 Kraków		PROJEKTANT PRIIB HALUX Sp. z o.o. ul. Saska 25, 30-720 Kraków	
LOKALIZACJA Dz. 183/9, 190/6, 66/6, 71/2, 71/3, 70/3, 66/7 Obr. 65 J.ewid. Podgórze ul. Stojałowskiego w Krakowie		TEMAT RYSUNKU PRZEKRÓJ PRZEZ UTWARDZENIE SCHODKOWE TERENU		GŁÓWNY PROJEKTANT mgr inż. arch. AGNIESZKA KOTARBA SPRAWDZAJĄCY		NR UPRAWNIENI MPOIA/047/2006	
		NR RYS. NAW02		SKALA 1:20		PODPIS	
		DATA LIPIEC 2020		BRANŻA KONSTRUKCJI mgr inż. SEBASTIAN MATEJKO MAP/0347/PWOK/09		BRANŻA DROGOWA mgr inż. WOJCIECH STANEK MAP/0035/PWOD/13	
				ZESPÓŁ PROJEKTOWY mgr inż. MAGDALENA PRZEBINDA mgr inż. IZABELA ŁATACZ		architekt krajobrazu architekt krajobrazu	