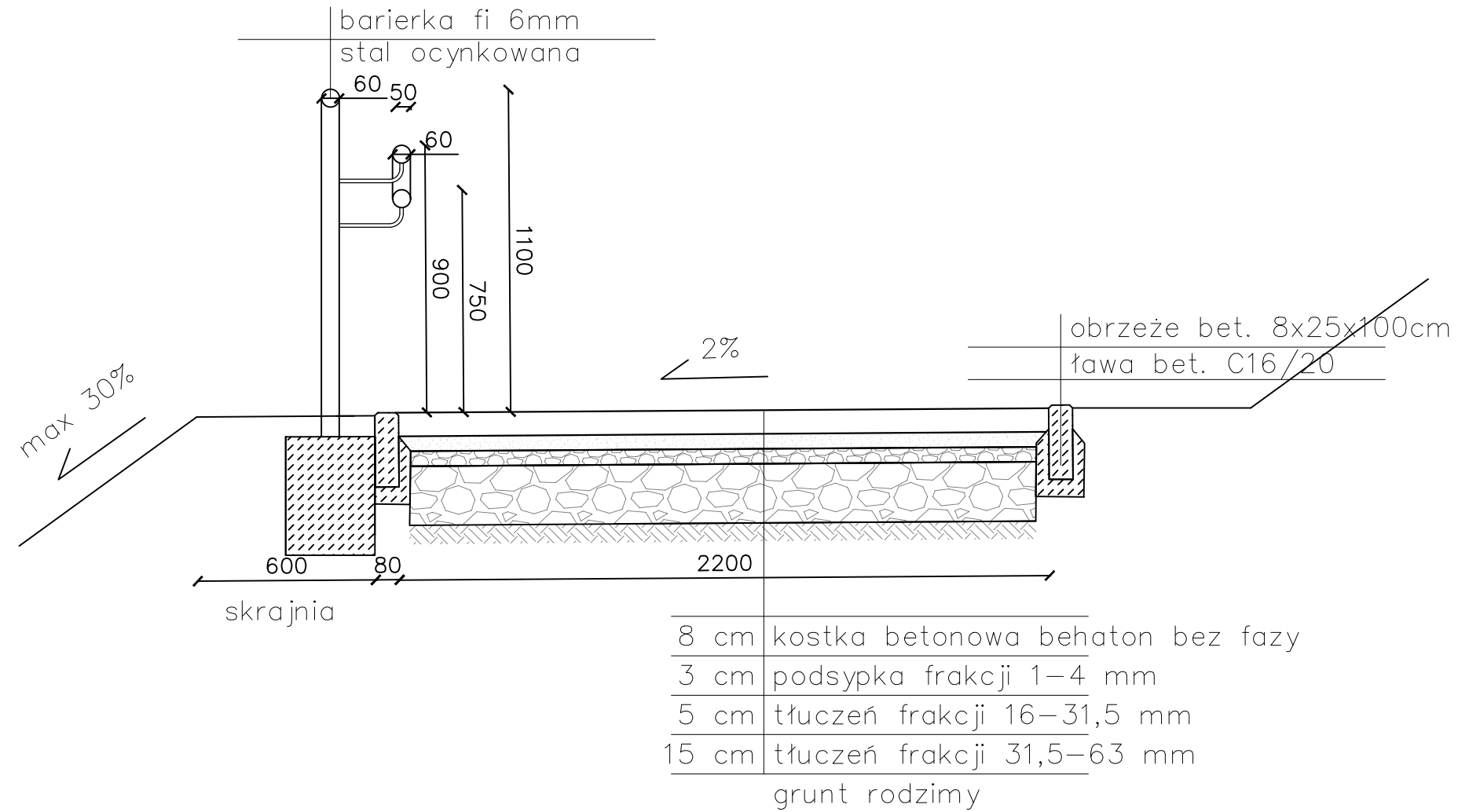


PRZEKRÓJ PRZEZ ZJAZD TECHNICZNY Z DOJŚCIEM
O NACHYLENIU 6% Z KOSTKI BETONOWEJ GR. 8cm
Skala 1:20



| | | | | | | | |
|----------------------------------------------------------------------------------------------------------------------------------------------------------------------------------------------------------------------------------------------------------|--|--------------------------------------------------------------------------|--|--------------------------------------------------------------------------------------------------------------------|--|---------------------------------------------------------------------------------|--|
| PRZEDMIOT OPRACOWANIA BUDOWA OBIEKTÓW MAŁEJ ARCHITEKTURY I WOLNOSTOJĄCEJ ALTANY W MIEJSCU PUBLICZNYM W RAMACH WYBIEGU DLA PSÓW PRZY UL. STOJAŁOWSKIEGO, NA DZ. NR 183/9, 190/6, 66/6, 71/2, 71/3, 70/3, 66/7 OBR. 63, 65, PODGÓRZE | | RODZAJ OPRACOWANIA PROJEKT BUDOWLANY | | INWESTOR Gmina Miejska Kraków - Zarząd Zieleni Miejskiej w Krakowie ul. Reymonta 20, 30-059 Kraków | | PROJEKTANT PRIIB HALUX Sp. z o.o. ul. Saska 25, 30-720 Kraków | |
| LOKALIZACJA Dz. 183/9, 190/6, 66/6, 71/2, 71/3, 70/3, 66/7 Obr. 65 J.ewid. Podgórze ul. Stojałowskiego w Krakowie | | TEMAT RYSUNKU PRZEKRÓJ PRZEZ ZJAZD TECHNICZNY Z DOJŚCIEM 6% | | GŁÓWNY PROJEKTANT mgr inż. arch. AGNIESZKA KOTARBA MPOIA/047/2006 | | NR UPRAWNIENI MPOIA/048/2008 | |
| | | NR RYS. NAW03 | | SKALA 1:20 | | SPRAWDZAJĄCY mgr inż. arch. ANNA OLSZOWSKA-PAJDO MPOIA/047/2006 | |
| | | DATA LIPIEC 2020 | | BRANŻA KONSTRUKCJI mgr inż. SEBASTIAN MATEJKO MAP/0347/PWOK/09 | | BRANŻA DROGOWA mgr inż. WOJCIECH STANEK MAP/0035/PWOD/13 | |
| | | | | ZESPÓŁ PROJEKTOWY mgr inż. MAGDALENA PRZEBINDA mgr inż. IZABELA ŁATACZ | | architekt krajobrazu architekt krajobrazu | |