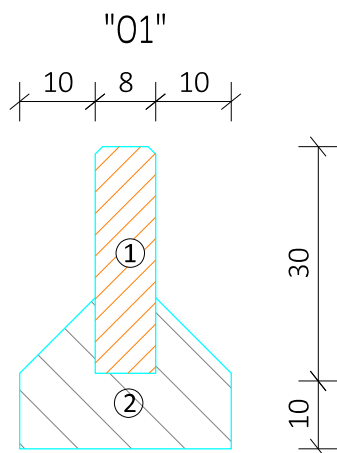
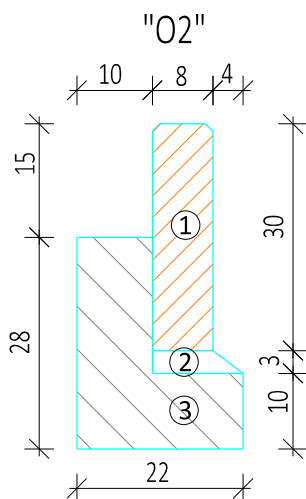


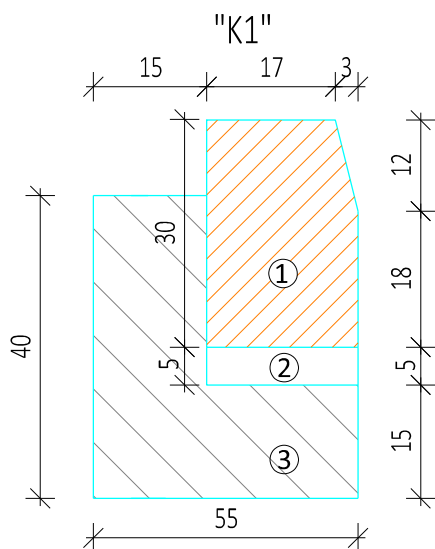
## Szczegóły elementów obramowujących skala 1:10



- ① obrzeże betonowe 8x30x100 cm
- ② ława z betonu C12/15

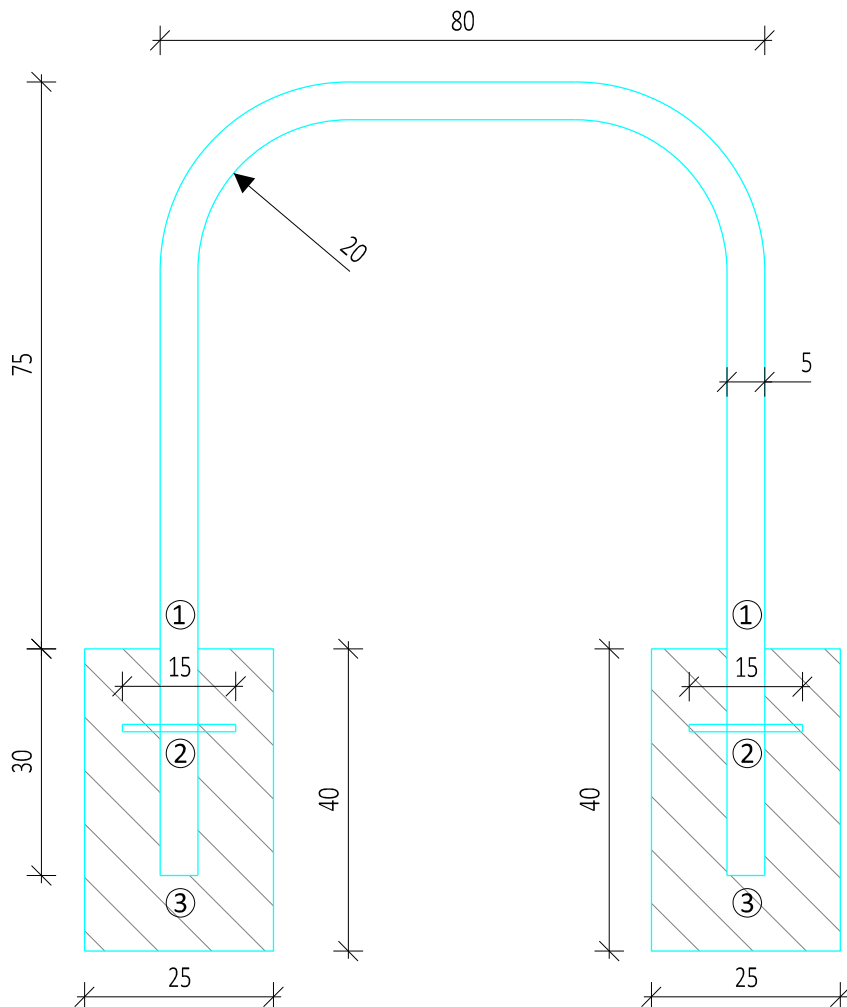


- ① obrzeże betonowe 8x30x100 cm
- ② podsyпка cementowo piaskowa 1:4
- ③ ława z betonu C12/15 z oporem



- ① krawężnik betonowy 20x30x100
- ② podsyпка cementowo piaskowa 1:4
- ③ ława z betonu C12/15 z oporem

## Szczegóły stojaka na rowery SKALA 1:10



- ① stojak na rowery
- ② kotwa mocująca stojak
- ③ fundament kotwy stojaka



DROPROJEKT Sp. z o.o.

ul. Zabłocie 26/41  
30-701 Kraków  
tel/fax: 12 333-45-80  
www.droprojekt.pl  
biuro@droprojekt.pl

Inwestor	 Zarząd Zieleni Miejskiej w Krakowie	ZARZĄD ZIELENI MIEJSKIEJ W KRAKOWIE ul. Reymonta 20 30-059 Kraków	Nr umowy	
			ZZM/U/II/147/ID/528/2020	
Nazwa inwestycji	Zagospodarowanie terenu zielonego pomiędzy ul. Mogiłską a ul. Chałupnika			
Rodzaj projektu	KONCEPCJA TECHNICZNA			Data
				12.2020
Tytuł rysunku	PRZEKROJE TYPOWE, SZCZEGÓŁY			
Branża	DROGOWA	Skala	1:10	Nr rys. 3.2
Funkcja	Imię i nazwisko	Specjalność	Nr uprawnień	Podpis
Projektant	mgr inż. Łukasz Jordanek	drogowa	MAP/0106/ POOD/08	
Sprawdzający	mgr inż. Przemysław Dybał	drogowa	MAP/0006/ POOD/11	
Uwaga	PRAWA AUTORSKIE ZASTRZEŻONE (DZ.U. NR 24.POZ.83 Z DNIA 23.02.1994)- DOKONYWANIE ZMIAN, POPRAWEK, SKRĘŚLEŃ ORAZ KOPIOWANIE I ROZPOWSZECZNIANIE BEZ ZGODY JEDNOSTKI AUTORSKIEJ JEST NIEDOZWOLONE.			