

	<b>KRAWĘŻNIK DROGOWY</b>
30 cm	krawężnik drogowy 20x30cm
5 cm	podsyпка cementowo – piaskowa 1:4
15 cm	ława betonowa z oporem C12/C15
50 cm	RAZEM

①

	<b>OBRZEŻE BETONOWE</b>
30 cm	obrzeże betonowe 8x30cm z fazami
3 cm	podsyпка cementowo – piaskowa 1:4
10 cm	ława betonowa z oporem C12/C15
43 cm	RAZEM

②

	<b>CHODNIK</b>
8 cm	kostka betonowa behaton bezfazowa szara
3 cm	podsyпка cementowo–piaskowa 1:4
25 cm	w-wa podbudowy zasadniczej z mieszanki niezwiązanej z kruszywem kamiennym C50/30 o uziarnieniu 0/31,5 stabilizowanej mechanicznie
36 cm	RAZEM

③

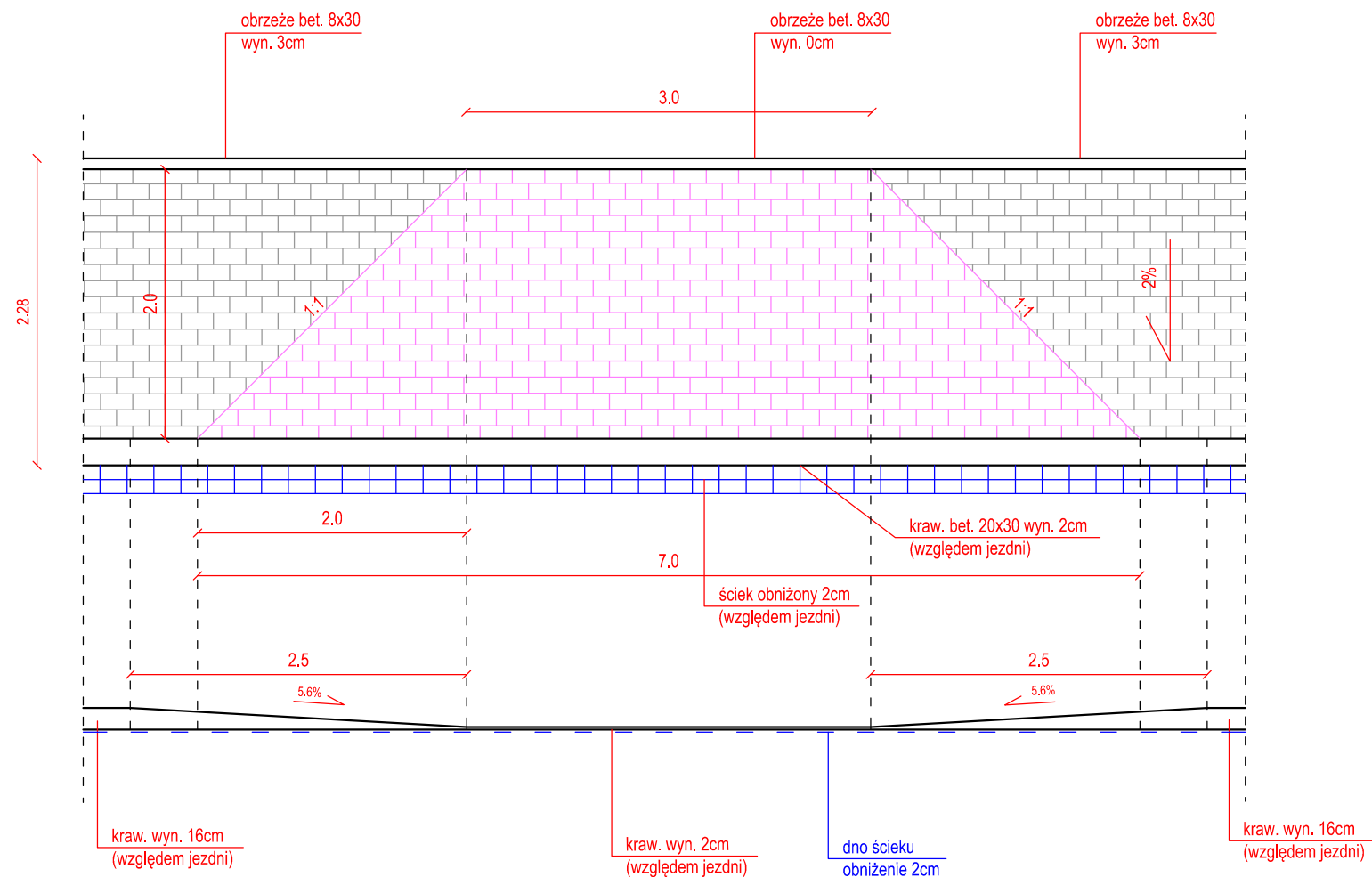
	<b>CHODNIK (KOSTKA INTEGRACYJNA)</b>
8 cm	kostka integracyjna z wypustkami
3 cm	podsyпка cementowo–piaskowa 1:4
25 cm	w-wa podbudowy zasadniczej z mieszanki niezwiązanej z kruszywem kamiennym C50/30 o uziarnieniu 0/31,5 stabilizowanej mechanicznie
36 cm	RAZEM

④

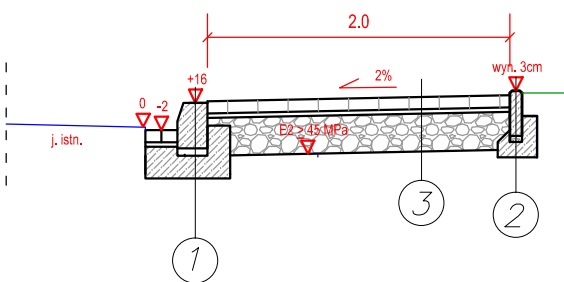
	<b>ZJAZD</b>
8 cm	kostka betonowa behaton bezfazowa czerwona
3 cm	podsyпка cementowo–piaskowa 1:4
25 cm	w-wa podbudowy zasadniczej z mieszanki niezwiązanej z kruszywem kamiennym C50/30 o uziarnieniu 0/31,5 stabilizowanej mechanicznie
25 cm	w-wa podbudowy zasadniczej z mieszanki niezwiązanej z kruszywem kamiennym C50/30 o uziarnieniu 31,5/63 stabilizowanej mechanicznie
61 cm	RAZEM

⑤

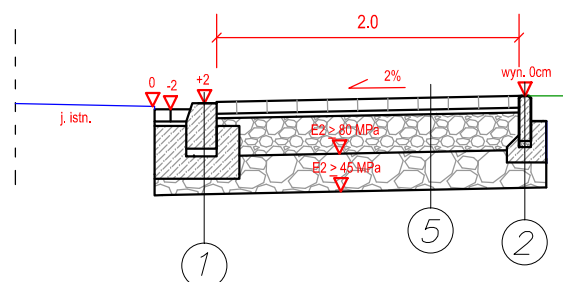
Geometria zjazdu



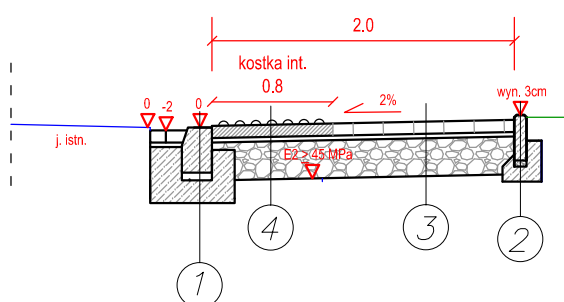
Przekrój poprzeczny typowy - chodnik



Przekrój poprzeczny typowy - zjazd



Szczegół przejścia dla pieszych



INWESTYCJA	<b>"BUDOWA CHODNIKA PRZY UL. GÓRNICZEGO W KRAKOWIE"</b>		
INWESTOR	GMINA MIEJSKA KRAKÓW REPREZENTOWANA PRZEZ ZDMK, UL. CENTRALNA 53, 31-586 KRAKÓW		
LOKALIZACJA	KRAKÓW, UL. GÓRNICZEGO		
BRANŻA	DROGOWA		
FAZA	PROJEKT BUDOWLANY		
TYTUŁ RYSUNKU	PRZEKROJE KONSTRUKCYJNE		
FUNKCJA	IMIĘ, NAZWISKO, UPRAWNIENIA	PODPIS	
PROJEKTOWAŁ	mgr inż. TADEUSZ WOJCIECHOWSKI upr. bud. nr 271/73		
OPRACOWAŁ	mgr inż. JAKUB ADAMIAK		
DATA	KOREKTA	SKALA	NR. RYS.
11.2020	-	1:50	2