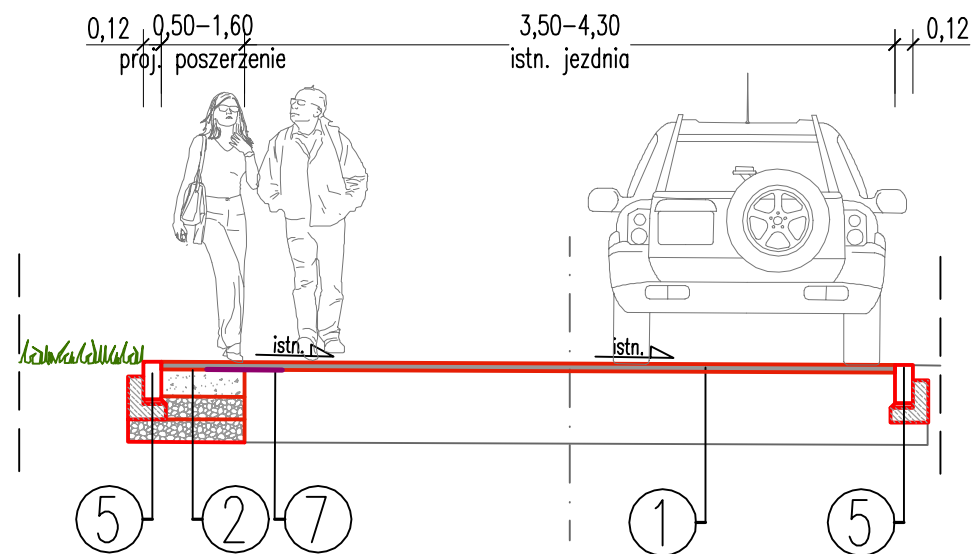


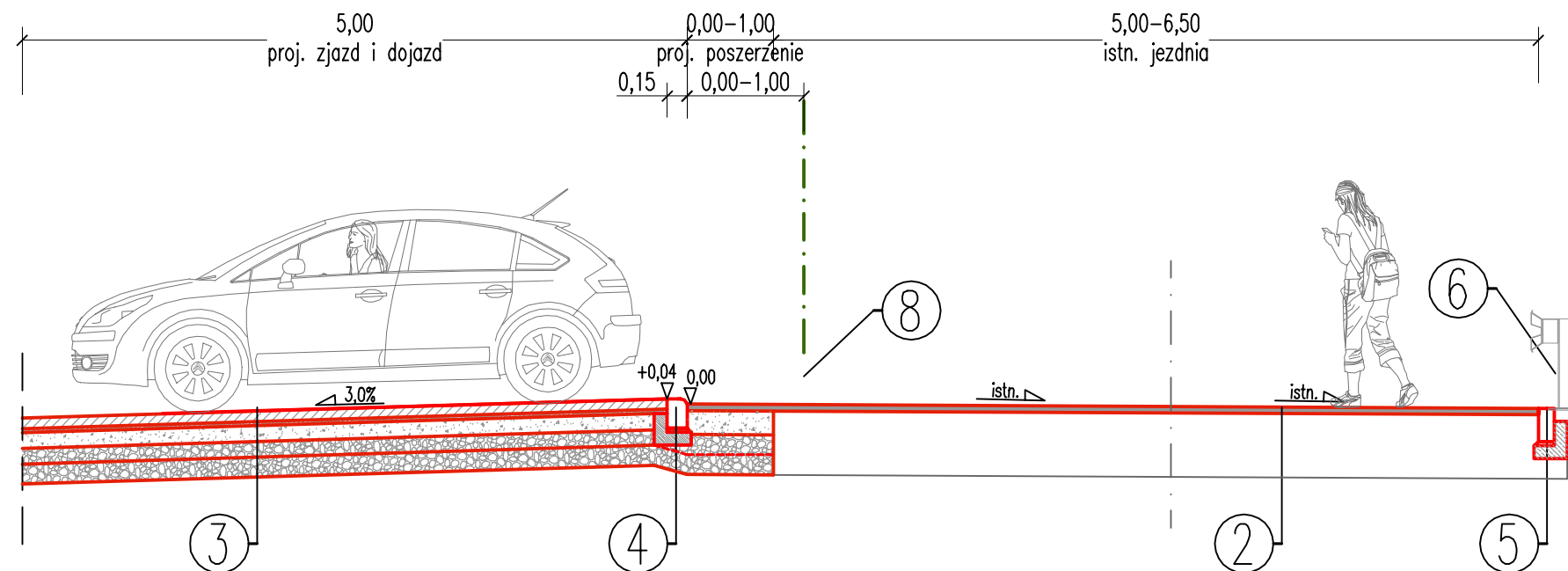
PRZEKRÓJ KONSTRUKCYJNY PK-1

skala 1:50



PRZEKRÓJ KONSTRUKCYJNY PK-2

skala 1:50



OBJAŚNIENIA:

1. ODTWORZENIE KONSTRUKCJI JEZDNI DROGI PO SFREZOWANIU WARSTWY ŚCIERALNEJ GR. 5 cm:
5 cm – warstwa ścieralna z betonu asfaltowego AS 8 S
– istniejąca konstrukcja drogi

2. KONSTRUKCJA POSZERZENIA JEZDNI:
5 cm – warstwa ścieralna z betonu asfaltowego AS 8 S
18 cm – podbudowa zasadnicza z kruszywa kamiennego łamanego 0-31,5 mm klinowanego kłincem kamiennym i miałem, stabilizowanego mechanicznie,
30 cm – podbudowa pomocnicza z kruszywa kamiennego łamanego 31,5-63 mm klinowanego kłincem kamiennym i miałem, stabilizowanego mechanicznie, układana w 2 warstwach

3. KONSTRUKCJA ZJAZDU I DOJAZDU:
8 cm – betonowa kostka brukowa
3 cm – podsypka cem.-piask. 1:4
12 cm – podbudowa zasadnicza z kruszywa kamiennego łamanego 0-31,5 mm klinowanego kłincem kamiennym i miałem, stabilizowanego mechanicznie,
27 cm – podbudowa pomocnicza z kruszywa kamiennego łamanego 31,5-63 mm klinowanego kłincem kamiennym i miałem, stabilizowanego mechanicznie, układana w 2 warstwach

4. Krawężnik betonowy najazdowy 15x22 cm, na podsypce cem.-piask. gr. 3 cm i ławie betonowej z oporem z betonu C12/15.
Uwaga: odkrycie krawężnika: +4 cm

5. Krawężnik betonowy opornik 12x25 cm, na podsypce cem.-piask. gr. 3 cm i ławie betonowej z oporem z betonu C12/15.
Uwaga: odkrycie krawężnika: +0 cm

6. Istniejąca bariera ochronna.

7. Geowłóknina filtacyjno-separacyjna szerokości 0,50 m na styku istniejącej konstrukcji jezdni i poszerzenia, zabezpieczająca przed spękaniem odbitym.

8. Granica pasa drogowego.

| | | | |
|---|---------------------------------|--------|--------------------|
| BP PROBiP 31-943 Kraków, os. Spółdzielcze 2/39 | | data | 04-2021 |
| projektował: | inż. Bogdan Pigoń UAN-Upr.91/87 | podpis | <i>[Signature]</i> |
| opracował: | mgr inż. Anna Pigoń | podpis | <i>[Signature]</i> |
| Projekt został opracowany przy pomocy programu AutoCAD 2012 CIVIL 3D nr licencji : 392-45936418 | | | |
| Zastrzeżenie: Zastrzeżenie wszelkie prawa wynikające z Ustawy o prawie autorskim. Rysunek niniejszy nie może być przerysowywany, używany i/lub kopiowany bez pisemnej zgody PROBiP. | | | |

| | | | |
|--------------------|---|----------|---------|
| inwestor | Maciej Sacha | stadium: | P.B. |
| adres: | os. Dywizjonu 303 46/77 31-875 Kraków | branża: | DROGOWA |
| tytuł opracowania: | Przebudowa ul. Kamieniarskiej w Krakowie | nr rys: | D-03 |
| obiekt | Budynek mieszkalny jednorodzinny z garażem - dz. nr 136/11, 136/12, 136/13, 136/18 obręb 57 Podgórze Kraków | skala: | 1:50 |
| adres/działka: | | | |
| temat rysunku: | PRZEKROJE TYPOWE KONSTRUKCJI PK-1, PK-2 | | |

