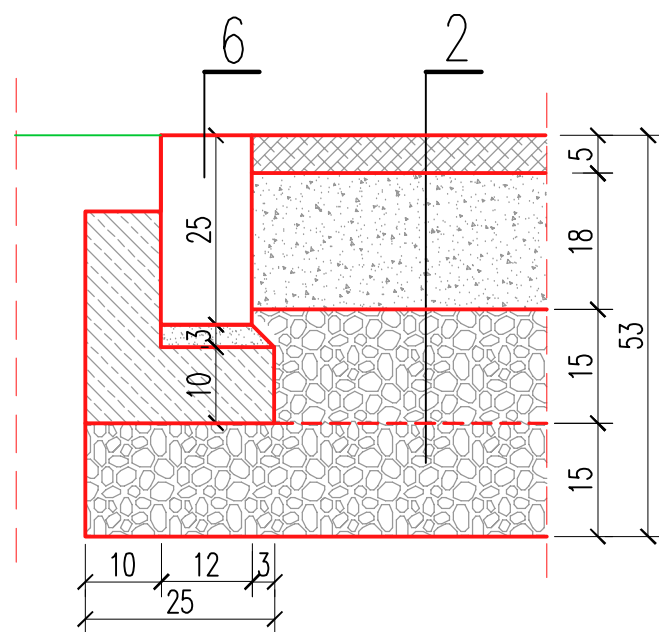
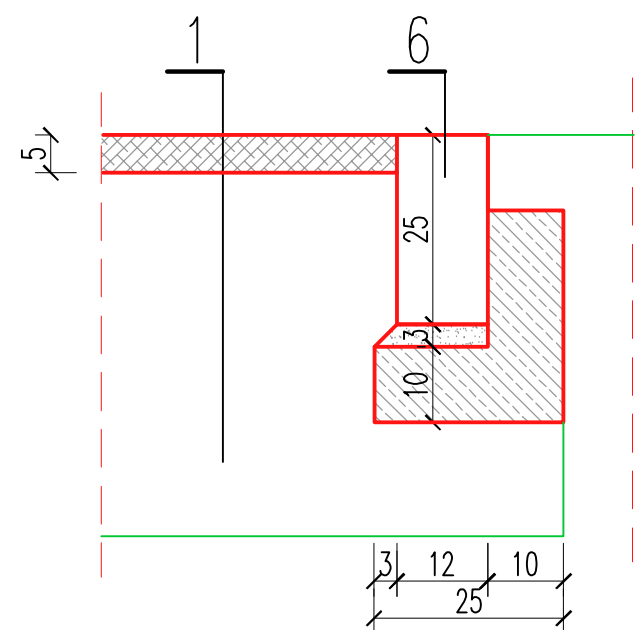


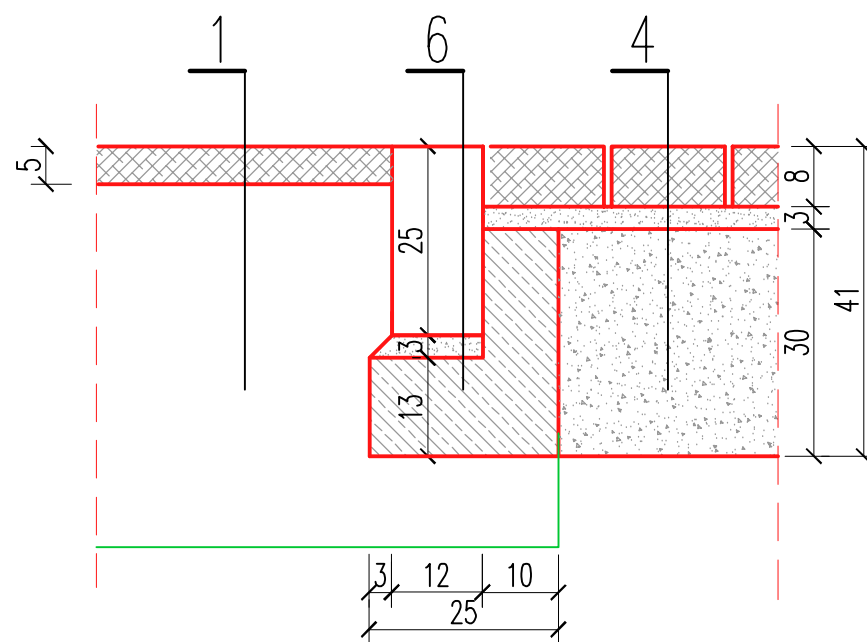
SZCZEGÓŁ SK-1
skala 1:10



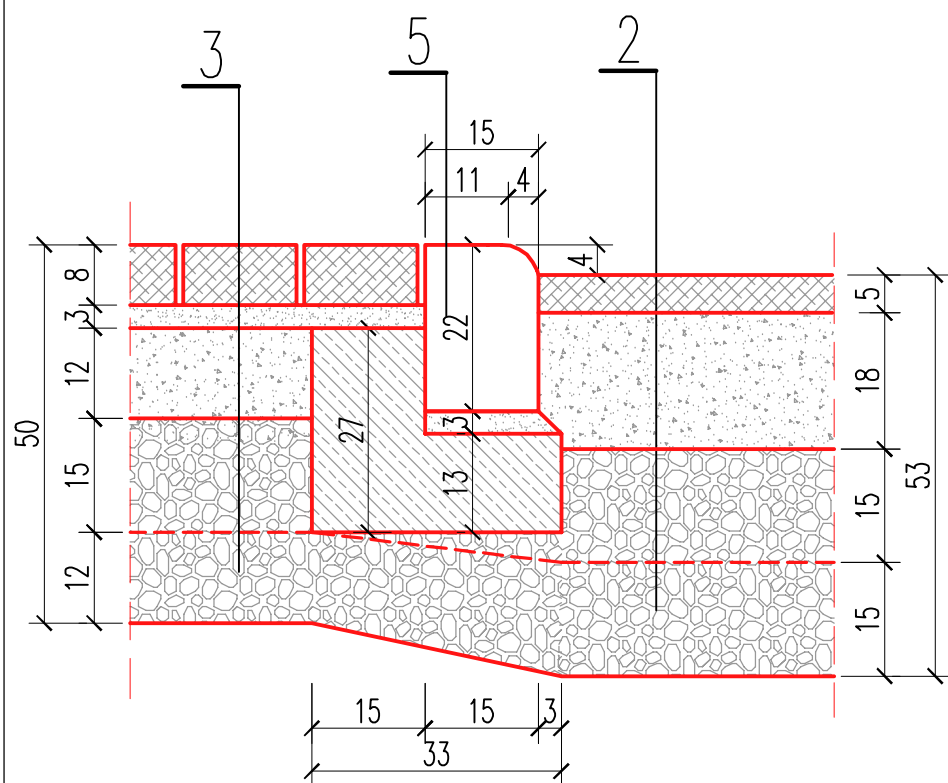
SZCZEGÓŁ SK-3
skala 1:10



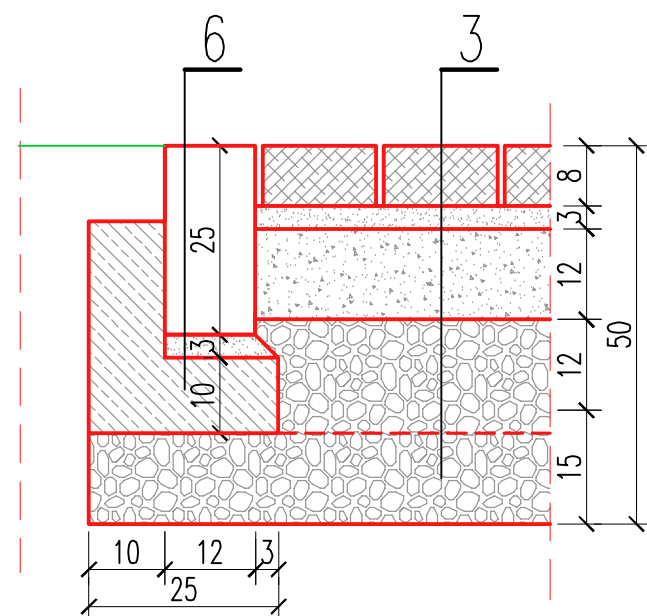
SZCZEGÓŁ SK-4
skala 1:10



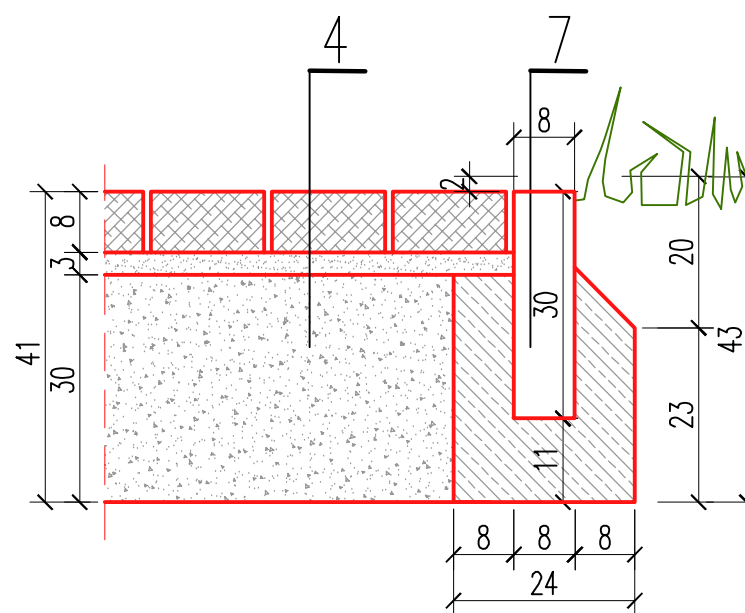
SZCZEGÓŁ SK-2
skala 1:10



SZCZEGÓŁ SK-6
skala 1:10



SZCZEGÓŁ SK-5
skala 1:10



OBJAŚNIENIA:

- ODTWORZENIE KONSTRUKCJI JEZDNI DROGI PO SFREZOWANIU WARSTWY ŚCIERALNEJ GR. 5 cm:
5 cm – warstwa scieralna z betonu asfaltowego AS 8 S
– istniejąca konstrukcja drogi
- KONSTRUKCJA POSZERZENIA JEZDNI:
5 cm – warstwa scieralna z betonu asfaltowego AS 8 S
18 cm – podbudowa zasadnicza z kruszywa kamiennego łamanego 0–31,5 mm klinowanego kłiecem kamiennym i miałem, stabilizowanego mechanicznie,
30 cm – podbudowa pomocnicza z kruszywa kamiennego łamanego 31,5–63 mm klinowanego kłiecem kamiennym i miałem, stabilizowanego mechanicznie, układana w 2 warstwach
- KONSTRUKCJA ZJAZDU I DOJAZDU:
8 cm – betonowa kostka brukowa
3 cm – podsypka cem.–piask. 1:4
12 cm – podbudowa zasadnicza z kruszywa kamiennego łamanego 0–31,5 mm klinowanego kłiecem kamiennym i miałem, stabilizowanego mechanicznie,
27 cm – podbudowa pomocnicza z kruszywa kamiennego łamanego 31,5–63 mm klinowanego kłiecem kamiennym i miałem, stabilizowanego mechanicznie, układana w 2 warstwach
- KONSTRUKCJA CHODNIKÓW I DOJŚĆ:
8 cm – betonowa kostka brukowa
3 cm – podsypka cem.–piask. 1:4
30 cm – podbudowa zasadnicza z kruszywa kamiennego łamanego 0–31,5 mm klinowanego kłiecem kamiennym i miałem, stabilizowanego mechanicznie,
- Krawężnik betonowy najazdowy 15x22 cm, na podsypce cem.–piask. gr. 3 cm i ławie betonowej z oporem z betonu C12/15.
Uwaga: odkrycie krawężnika: +4 cm
- Krawężnik betonowy opornik 12x25 cm, na podsypce cem.–piask. gr. 3 cm i ławie betonowej z oporem z betonu C12/15.
Uwaga: odkrycie krawężnika: +0 cm
- Obrzeże betonowe 8x30 cm na ławie betonowej z oporem z betonu C12/15.
Uwaga: odkrycie obrzeża: +0 cm

BP PROBiP 31-943 Kraków, os. Spółdzielcze 2/39		data	04-2021
projektował:	inż. Bogdan Pigoń UAN-Upr.91/87	podpis:	<i>[Signature]</i>
opracował:	mgr inż. Anna Pigoń	podpis:	<i>[Signature]</i>
Projekt został opracowany przy pomocy programu AutoCAD 2012 CIVIL 3D nr licencji: 392-45936418			
Zastrzegam się wszelkie prawa wynikające z Ustawy o prawie autorskim. Rysunek niniejszy nie może być przerysowywany, uduplikowany lub odpisywany bez			
inwestor	Inwestor Prywatny		stadum:
adres:			P.B.
tytuł opracowania:	Przebudowa ul. Kamieniarskiej w Krakowie		branza:
obiekt	Budynek mieszkalny jednorodzinny z garażem - dz. nr 136/11, 136/12, 136/13, 136/18 obręb 57 Podgórze Kraków		DROGOWA
adres/działka:			nr rys:
temat rysunku:	SZCZEGÓŁY KONSTRUKCJI SK-1 - SK-3		D-04/1
			skala:
			1:10

