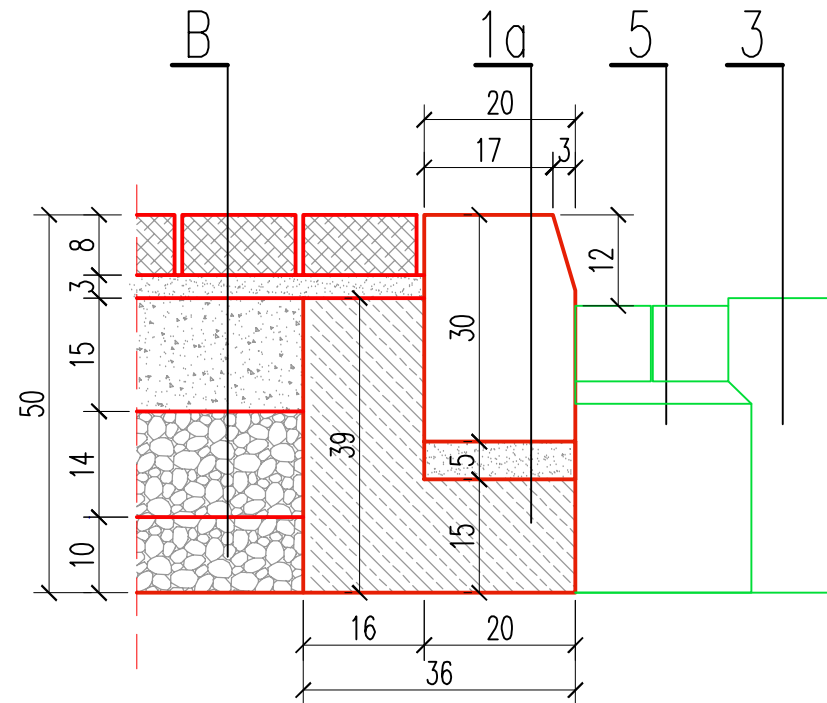
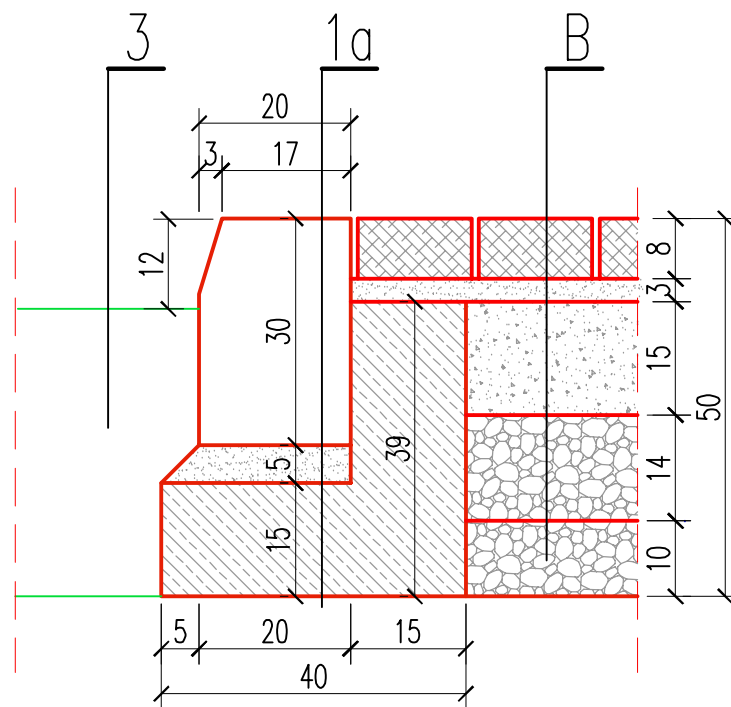


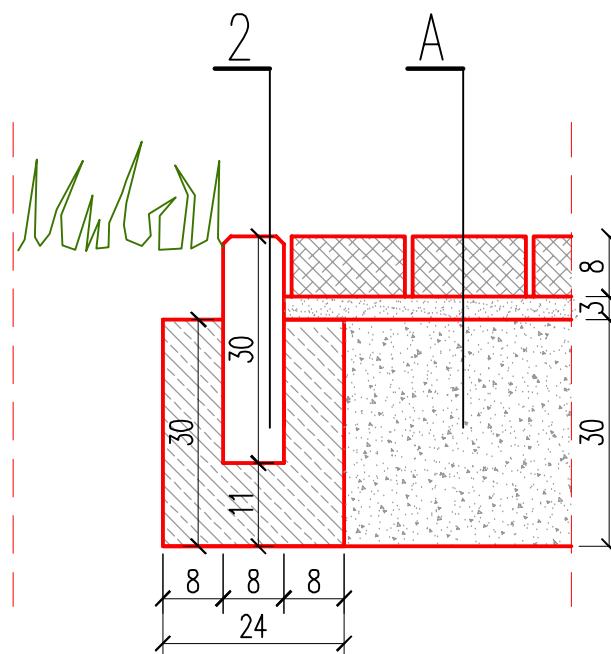
SZCZEGÓŁ KONSTRUKCJI SK-6
krawężnik wyniesiony nad ściekiem
skala 1:10



SZCZEGÓŁ KONSTRUKCJI SK-4
krawężnik wyniesiony bez ścieku
skala 1:10



SZCZEGÓŁ KONSTRUKCJI SK-5
obrzeże trawnikowe
skala 1:10



OBJAŚNIENIA:

A. KONSTRUKCJA CHODNIKA:

- 8 cm – betonowa kostka brukowa bezfazowa behaton kolor szary
- 3 cm – podsypka cem.-piask. 1:4
- 30 cm – podbudowa zasadnicza z kruszywa kamiennego łamanego 0–31,5 mm klinowanego kłincem kamiennym i miatem, stabilizowanego mechanicznie,

B. KONSTRUKCJA ZJAZDU I DOJAZDU:

- 8 cm – betonowa kostka brukowa bezfazowa behaton kolor czerwony
- 3 cm – podsypka cem.-piask. 1:4
- 15 cm – podbudowa zasadnicza z kruszywa kamiennego łamanego 0–31,5 mm klinowanego kłincem kamiennym i miatem, stabilizowanego mechanicznie,
- 24 cm – podbudowa pomocnicza z kruszywa kamiennego łamanego 31,5–63 mm klinowanego kłincem kamiennym i miatem, stabilizowanego mechanicznie, układana w 2 warstwach

1a. Krawężnik granitowy 20x30 cm, na podsypce cem.-piask. gr. 3 cm i ławie betonowej z oporem z betonu C12/15.

Uwaga: odkrycie krawężnika: +12 cm, obniżony na zjeździe do +4 cm, na przejściach: +2 cm

1a. Krawężnik betonowy opornik 12x25 cm, na podsypce cem.-piask. gr. 3 cm i ławie betonowej zwykłej z betonu C12/15.

Uwaga: odkrycie krawężnika: +0 cm (wtopiony)

2. Obrzeże ebtonowe 8x30 cm na ławie betonowej z oporem z betonu C12/15.

3. Istniejąca konstrukcja jezdni bitumicznej.

4. Granica pasa drogowego.

BP PROBiP 31-943 Kraków, os. Spółdzielcze 2/39		data	04-2021
projektował:	inż. Bogdan Pigoń UAN-Upr.91/87	podpis	<i>[Signature]</i>
opracował:	mgr inż. Anna Pigoń	podpis	<i>[Signature]</i>
Projekt został opracowany przy pomocy programu AutoCAD 2012 CIVIL 3D nr licencji : 392-45936418			
Zastrzeżenie: Zastrzeżenie wszelkie prawa wynikające z Ustawy o prawie autorskim. Rysunek niniejszy nie może być przerysowywany, używany lub odtworzony bez pisemnej zgody BP PROBiP			
inwestor	Maciej Sacha	stadium:	P.B.
adres:	os. Dywizjonu 303 46/77 31-875 Kraków	branża:	DROGOWA
tytuł opracowania:	Przebudowa ul. Mała Góra w Krakowie - budowa chodnika na odc. od ul. Kaimskiej do ul. Aleksandry	nr rys:	D-04/2
obiekt	Budynek mieszkalny wielorodzinny z garażem - dz. nr 136/11, 136/12, 136/13, 136/18 obręb 57 Podgórze Kraków	skala:	1:10
adres/działka:			
temat rysunku:	SZCZEGÓŁY KONSTRUKCJI SK-4, SK-5, SK-6		