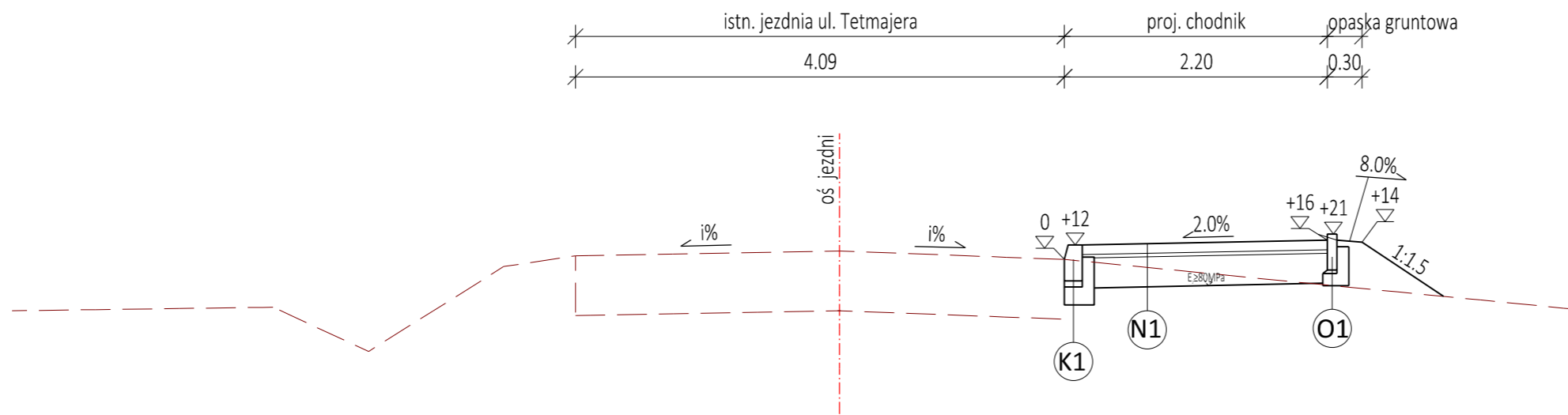
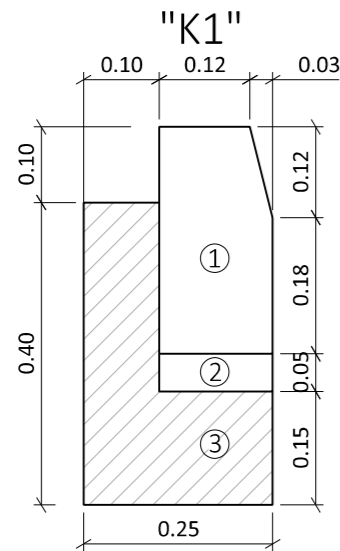


PRZEKRÓJ NORMALNY (skala 1:50)

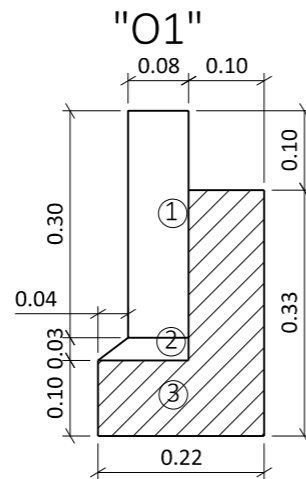
PRZEKRÓJ A-A



SZCZEGÓŁY KONSTRUKCYJNE (skala 1:10)



- ① krawężnik betonowy 15x30x100
- ② podsypka cementowo-piaskowa 1:4
- ③ ława z betonu C12/15



- ① obrzeże betonowe 8x30x100 cm
- ② podsypka cementowo-piaskowa 1:4
- ③ ława z betonu C12/15

KONSTRUKCJA N1 - CHODNIK	
8 cm	Warstwa ścieralna z kostki betonowej
3 cm	Podsypka cementowo-piaskowa 1:4
25 cm	Podbudowa z mieszanki niezwiązanej z kruszywem C90/3 (frakcja 0/31,5 mm)
36 cm	RAZEM
Podłoże gruntowe doprowadzone do grupy nośności G1	

JEDNOSTKA PROJEKTOWA:

APPDIA BIURO PROJEKTOWE

ul. A. Frycza-Modrzewskiego 2/LU10, 31-216 Kraków
tel./fax: 12 393 13 35
e-mail: biuro@appia.pro | www.appia.pro

FAZA PROJEKTU:

PROJEKT BUDOWLANY

NAZWA INWESTYCJI:

Budowa chodnika wzdłuż ul. W. Tetmajera na odc. od ronda do dz. nr 538/14 obr. 40 Krowodrza

LOKALIZACJA INWESTYCJI:

Działki nr: 538/9, 538/7, 96/3, 101, 522, 519/1, 1 (obr. 40 Krowodrza), miasto Kraków

NAZWA INWESTORA:

Gmina Miejska Kraków
Zarząd Zieleni Miejskiej
ul. Reymonta 20
30-059 Kraków

PROJEKTANT:	PODPIS:
mgr inż. Bartosz Ptak upr.: MAP/0267/POOD/11	

PROJEKTANT:	PODPIS:
mgr inż. Weronika Spalik LUB/0017/POOD/13	

TEMAT RYSUNKU:

PRZEKRÓJ NORMALNY

	DATA:	SKALA:	NR RYSUNKU:
DROGOWA	05.2021	1:50/1:10	D-2