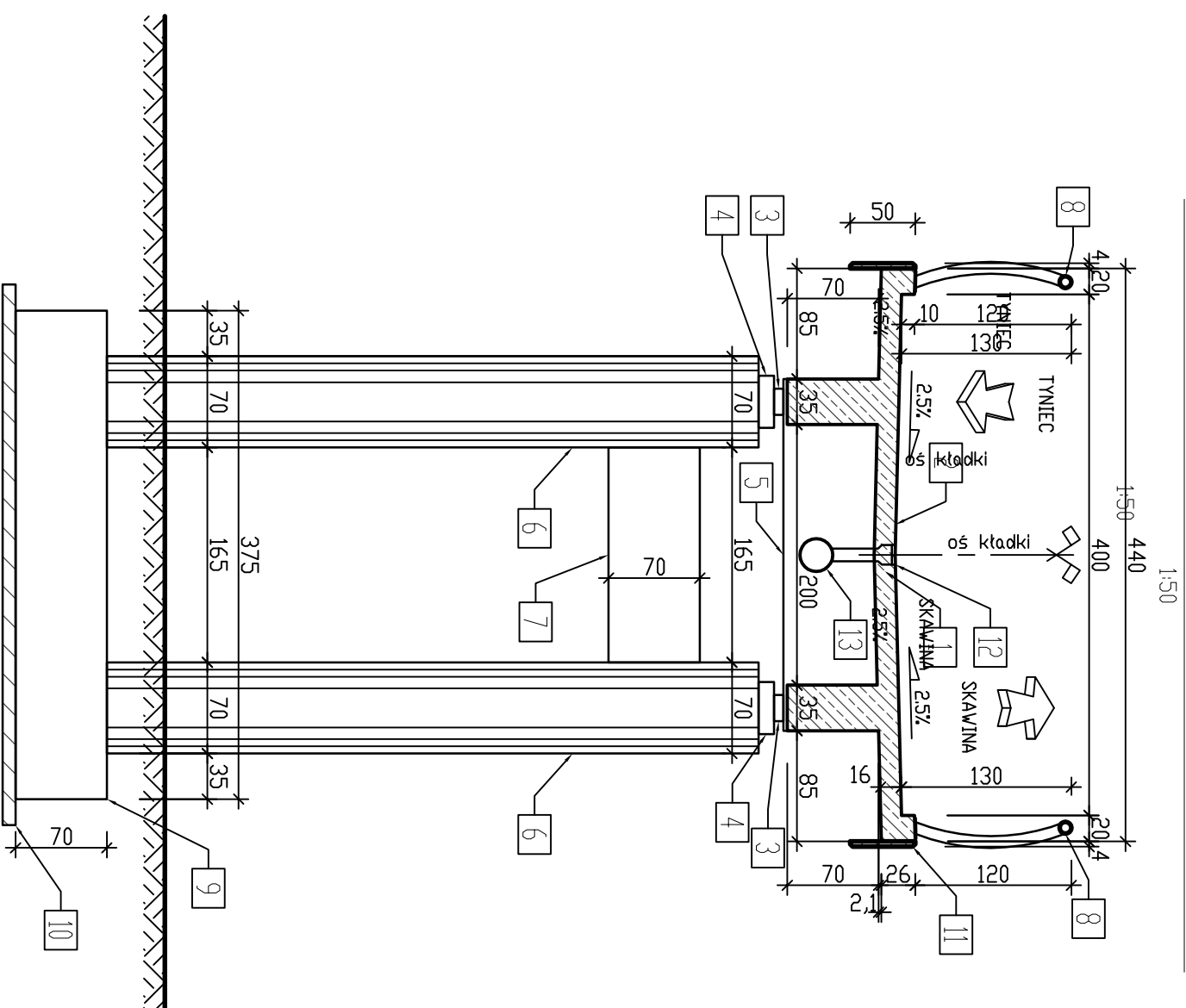


TYPOWY PRZEKRÓJ POPRZECZNY KŁADKA PIESZO - ROWEROWA skala 1:50

PRZEKRÓJ POPRZECZNY KŁADKI A-A
1:50



Legenda:

- 1 Konstrukcja żelbetowa
- 2 Nawierzchnia na bazie żywic z posypką z piasku kwarcowego gr. 4mm
- 3 Łożysko neoprenowe
- 4 Cios podłożyskowy
- 5 Poprzecznicza żelbetowa pomostu
- 6 Słupy żelbetowe \varnothing 70cm
- 7 Poprzecznicza żelbetowa podpory
- 8 Balustrada wysokość H=1,2m
- 9 Lawa fundamentowa C30/37
- 10 Beton podkładowy c8/10 gr. 10cm
- 11 Deska gzymsowa polimerobetonowa
- 12 Wpust odwodnienia
- 13 Kolektor \varnothing n 250



4.3 Przekrój typowy

skala 1:50