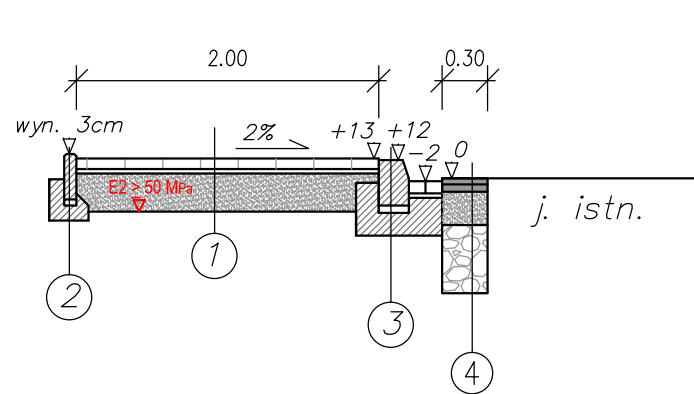
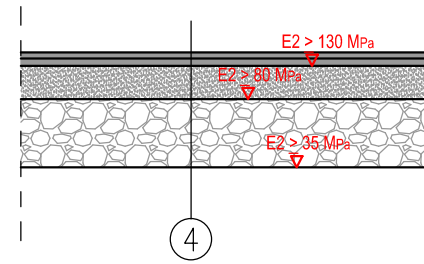


przekrój typowy przez chodnik



konstrukcja poszerzenia i odtworzenia naw. bitumicznej



OBRZEŻE 8x30 BETONOWE

30 cm	obrzeże bet. 8x30
3 cm	podsyпка piaskowo - cementowa 1:4
10 cm	ława z betonu C12/15
43 cm	RAZEM

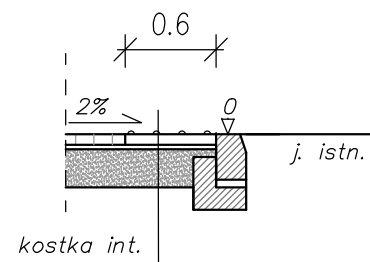
2

KRAWĘŻNIK 20x30 BETONOWY

30 cm	kraw. 20x30 bet.
5 cm	podsyпка piaskowo - cementowa 1:4
15 cm	ława z betonu C12/15
50 cm	RAZEM

3

przejście dla pieszych - szczegół



CHODNIK

8 cm	kostka betonowa bezfazowa
3 cm	podsyпка piaskowo - cementowa 1:4
25 cm	podbudowa zasadnicza z kruszywa kamiennego łamanego 0/31,5 stabilizowanego mechanicznie
	wzmocnione podłoże doprowadzone do nośności $E2 \geq 50\text{Mpa}$ na górnej powierzchni
36 cm	RAZEM

1

POSZERZENIE I ODTWORZENIE NAW. BITUMICZNEJ

4 cm	warstwa ścierna z betonu asfaltowego
5 cm	warstwa wiążąca z betonu asfaltowego
22 cm	warstwa podbudowy zasadniczej z mieszanki niezwiązanej z kruszywem C50/30
45 cm	warstwa ulepszonego podłoża z mieszanki niezwiązanej lub gruntu niewysadzinowego o $\text{CBR} \geq 20\%$
76 cm	RAZEM

4

INWESTYCJA	"BUDOWA CHODNIKA PRZY UL. ŁUCZANOWICKIEJ W KRAKOWIE"		
INWESTOR	GMINA MIEJSKA KRAKÓW REPREZENTOWANA PRZEZ ZDMK, UL. CENTRALNA 53, 31-586 KRAKÓW		
LOKALIZACJA	KRAKÓW, UL. ŁUCZANOWICKA		
BRANŻA	DROGOWA		
FAZA	PROJEKT BUDOWLANY		
TYTUŁ RYSUNKU	PRZEKROJE KONSTRUKCYJNE		
FUNKCJA	IMIĘ, NAZWISKO, UPRAWNIENIA	PODPIS	
PROJEKTOWAŁ	mgr inż. TADEUSZ WOJCIECHOWSKI upr. bud. nr 271/73		
OPRACOWAŁ	mgr inż. JAKUB ADAMIAK		
DATA	KOREKTA	SKALA	NR. RYS.
08.2021	-	1:50	2