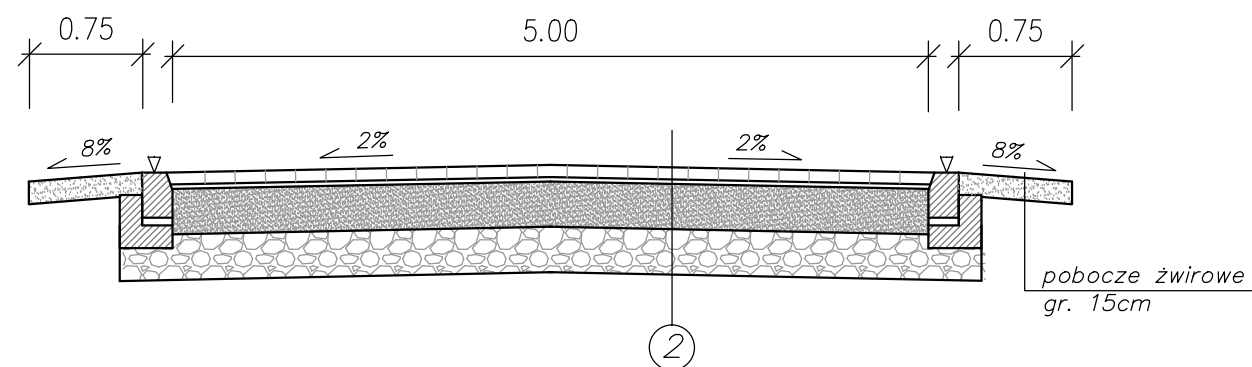


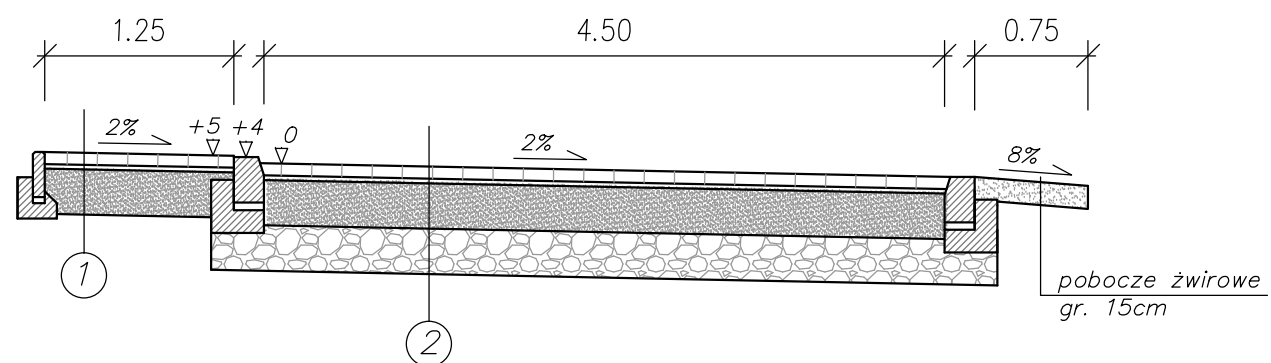
przekrój typowy – wariant A



CHODNIK	
8 cm	kostka betonowa bezfazowa
3 cm	podsyпка piaskowo – cementowa 1:4
30 cm	podbudowa zasadnicza z kruszywa kamiennego łamanego 0/31,5 stabilizowanego mechanicznie
	wzmocnione podłoże doprowadzone do nośności $E2 \geq 50\text{Mpa}$ na górnej powierzchni
41 cm	RAZEM

①

przekrój typowy – wariant B



JEZDNIA	
8 cm	kostka betonowa bezfazowa
3 cm	podsyпка piaskowo – cementowa 1:4
30 cm	podbudowa zasadnicza z kruszywa kamiennego łamanego 0/31,5 stabilizowanego mechanicznie
30 cm	podbudowa pomocnicza z kruszywa kamiennego łamanego 31,5/63 stabilizowanego mechanicznie
71 cm	RAZEM

②

INWESTYCJA	<b>KONCEPCJA PRZEBUDOWY I ROZBUDOWY UL. MALINOWEJ W KRAKOWIE</b>		
INWESTOR	GMINA MIEJSKA KRAKÓW REPREZENTOWANA PRZEZ ZDMK, UL. CENTRALNA 53, 31-586 KRAKÓW		
LOKALIZACJA	KRAKÓW, UL. MALINOWA		
BRANŻA	DROGOWA		
FAZA	KONCEPCJA		
TYTUŁ RYSUNKU	PRZEKROJE TYPOWE		
FUNKCJA	IMIĘ, NAZWISKO, UPRAWNIENIA	PODPIS	
PROJEKTOWAŁ	mgr inż. TADEUSZ WOJCIECHOWSKI upr. bud. nr 271/73		
OPRACOWAŁ	mgr inż. JAKUB ADAMIAK		
DATA	KOREKTA	SKALA	NR. RYS.
08.2021	-	1:500	<b>3</b>