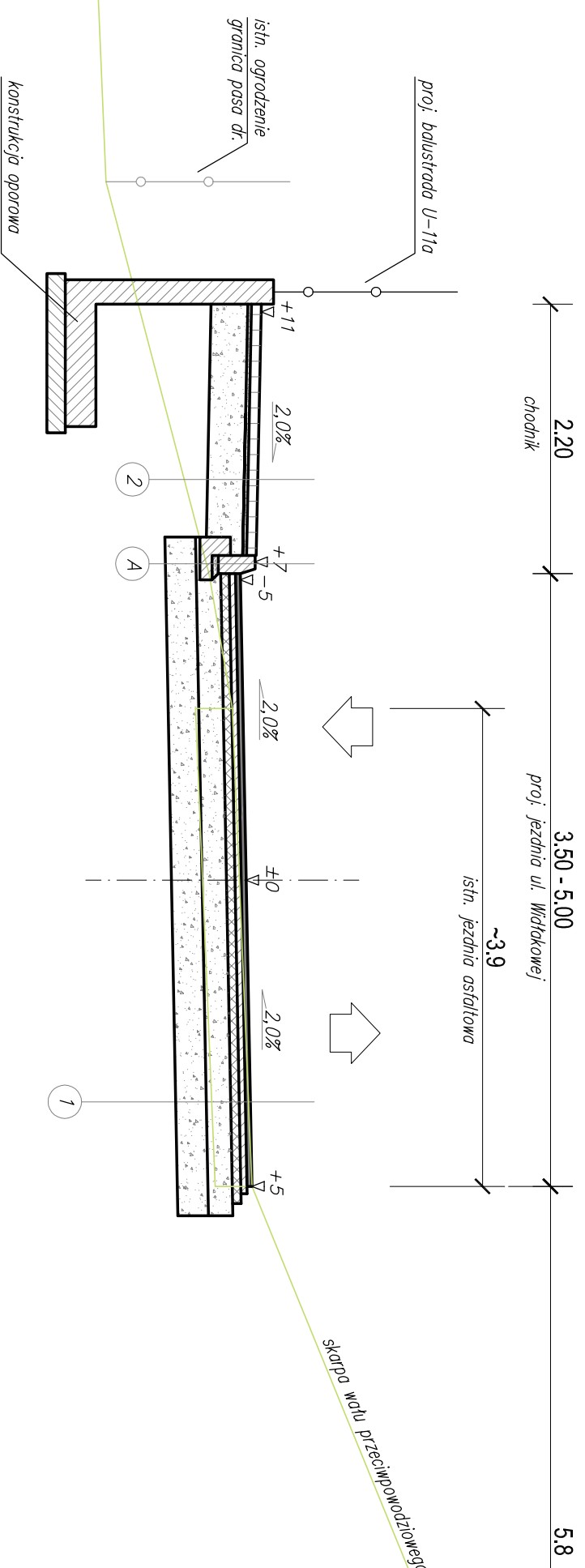
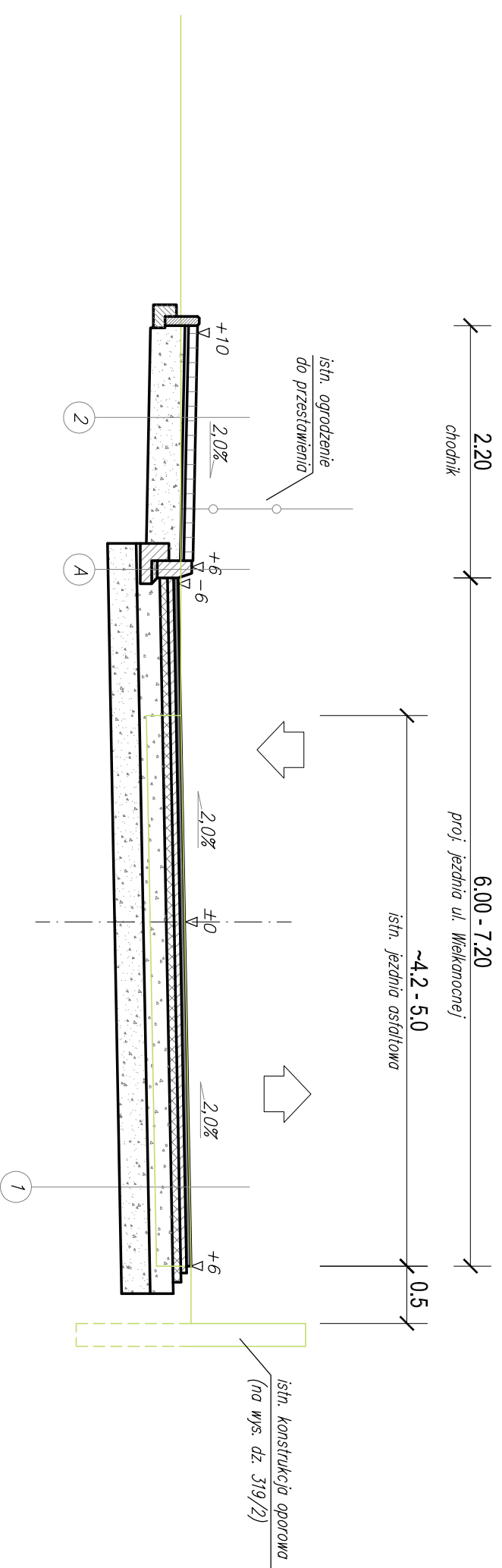


PRZEKRÓJ POPRZECZNY – TYPOWY
UL. WIDŁAKOWA – REJON WAŁU

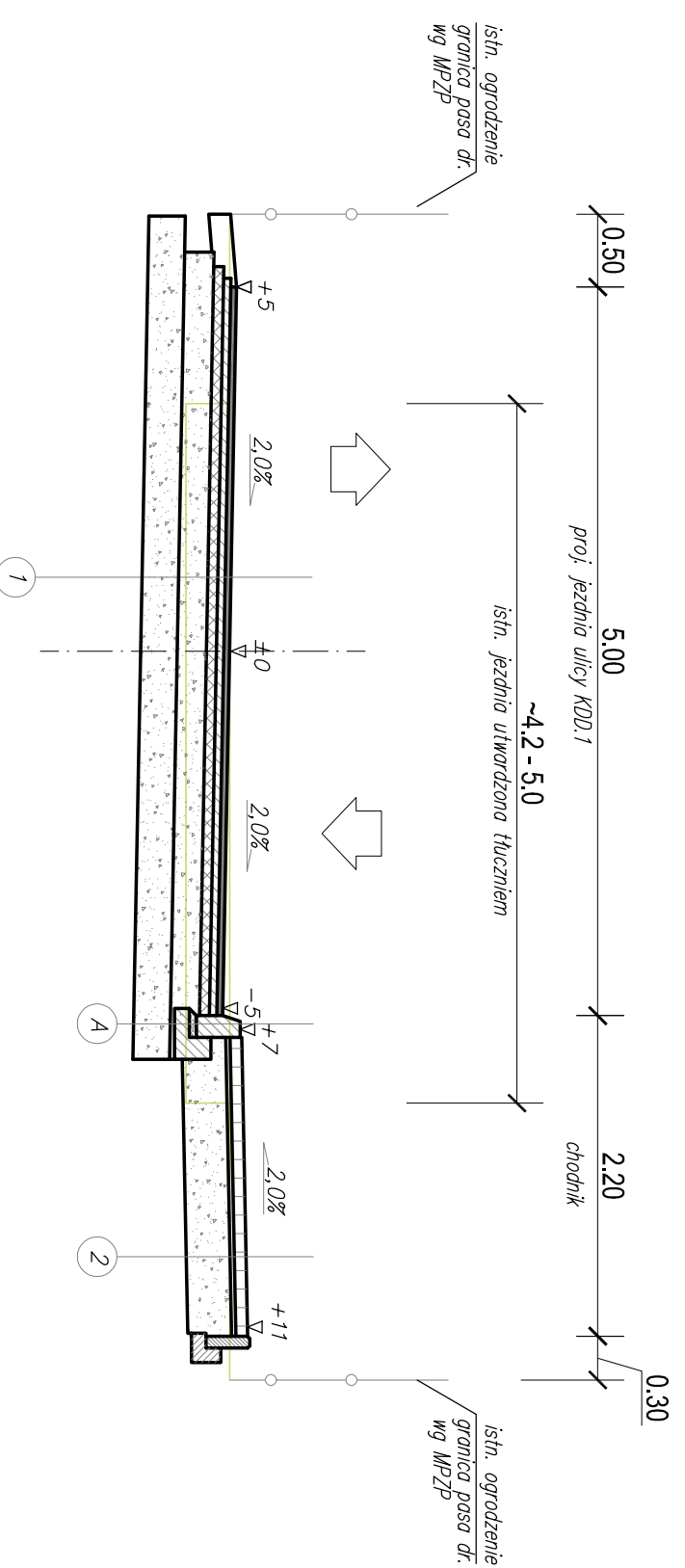


PRZEKRÓJ POPRZECZNY – TYPOWY
UL. WIELKANOCNA



~2.8
istn. CPR

PRZEKRÓJ POPRZECZNY – TYPOWY
UL. KDD.1



NAWIERZCHNIA JEZDNI	
4 cm	warstwa szczerdina z betonu asfaltowego AC 11 S
	wyrównania zgodnie z normą PN-EN 13108-1
5 cm	wiązanie międzywarstwowe emulsja osf. 0,1-0,3 kg/m ²
	warstwa wiążąca z betonu asfaltowego AC 16 W
7 cm	wiązanie międzywarstwowe emulsja osf. 0,1-0,3 kg/m ²
	wyrównania zgodnie z normą PN-EN 13108-1
20 cm	podbudowa zasadnicza z betonu asfaltowego AC 22 P
	wyrównania zgodnie z normą PN-EN 13108-1
E ₂ > 100 MPa	skroplenie podłoża emulsją asfaltową 0,5-0,7 kg/m ²
	podbudowa zasadnicza z z mieszanki niezwiązanej
	Ca ₉₃ stabilizowanej mechanicznie, uziarnienie 0/31,5mm
E ₂ > 50 MPa	36 cm PAZEM
	podbudowa pomocnicza z mieszanki niezwiązanej
	Ca ₉₃ o OBR > 60%
61 cm	RAZEM

NAWIERZCHNIA CHODNIKA	
8 cm	kostka betonowa – beztażowa
3 cm	podsyпка cem. – płaskowa
30 cm	podbudowa zasadnicza z kruszywa tamanego
41 cm	stabilizowana mechanicznie 0/31,5mm
	RAZEM

OBIEKT	PRZEBUDOWA UL. WIELKANOCNEJ I UL. WIDŁAKOWEJ W RAMACH BUDOWY ZABUDOWY WIELORODZINNEJ NA DZIAŁCE 349I2, OBR. 4, PODGORZE		
INWESTOR			
LOKALIZACJA	KRAKÓW, UL. WIELKANOCNA, UL. WIDŁAKOWA OBREB: 4, JEDN. EMID. PODGORZE		
BRANŻA	DROGOWA		
FAZA	KONCEPCJA UKŁADU DRÓGOWEGO		
TITUL RYSUNKU	PRZEKROJE TYPOWE		
FUNKCJA	IMIĘ MACKINSKO, UPRAWNIENIA		
PROJEKTANT	mgr inż. T. Wojciechowski upr. bud. nr 271/173		
DATA	KOREKTA	SKALA	NR. RYS.
07.2021	-	1:50	2