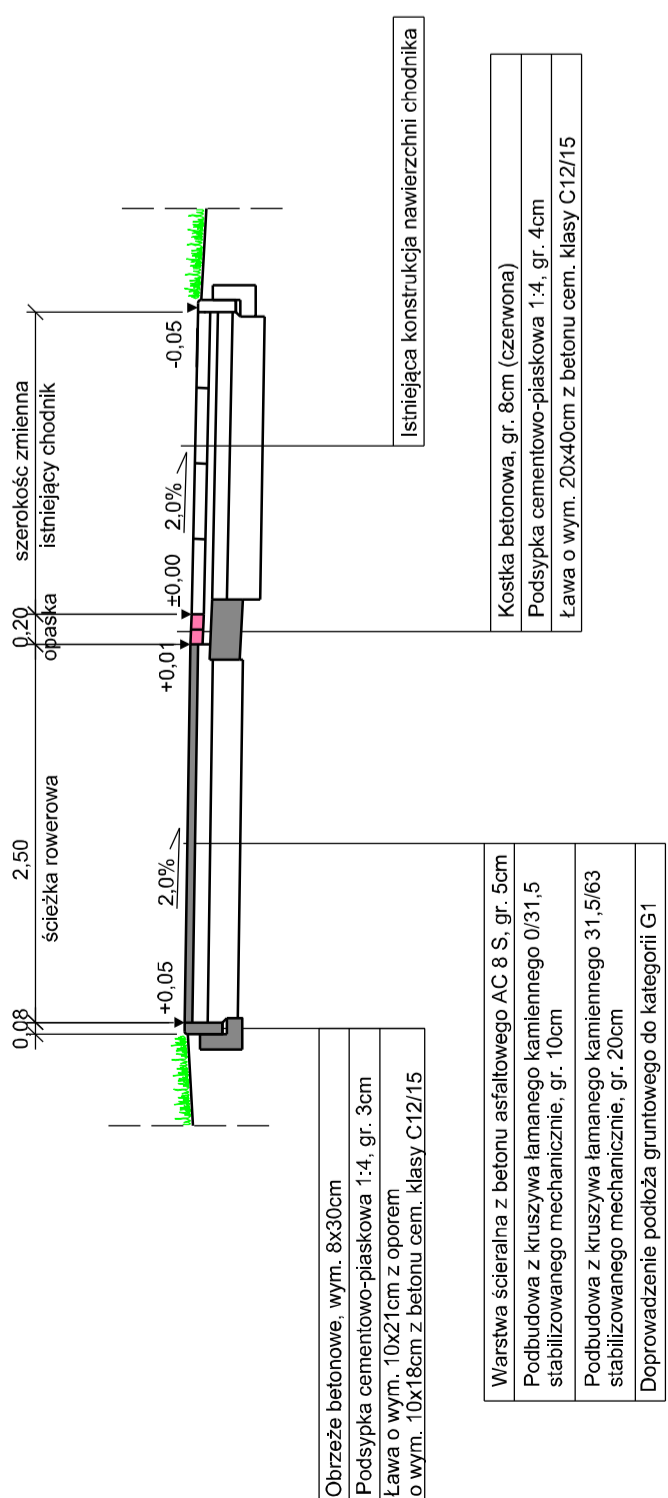
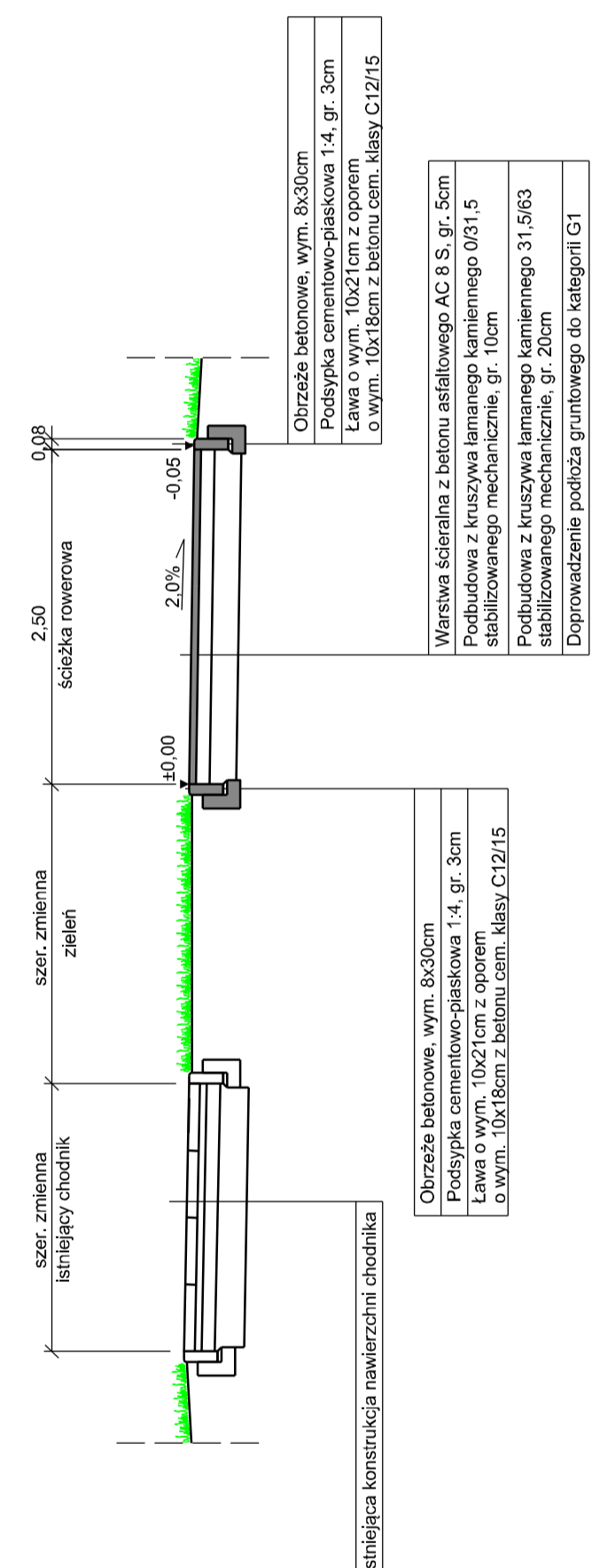


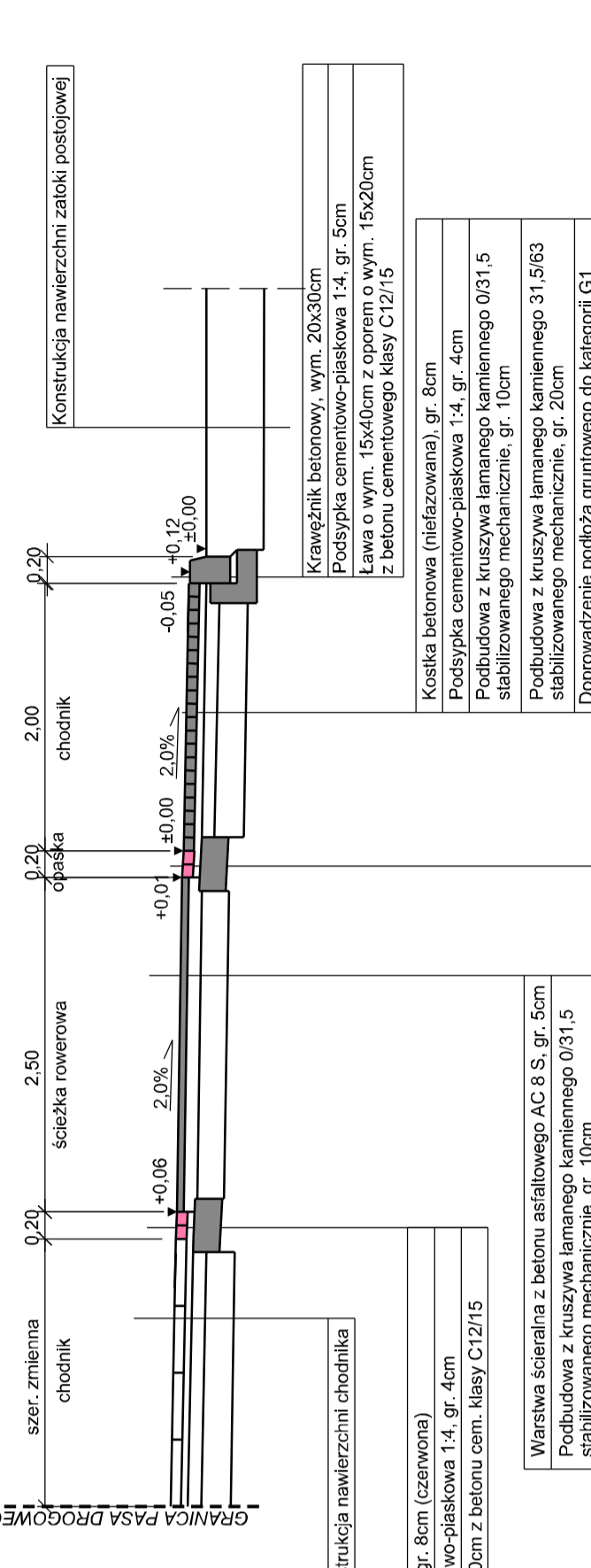
PRZEKRÓJ KONSTRUKCYJNY A-A
SKALA 1:50



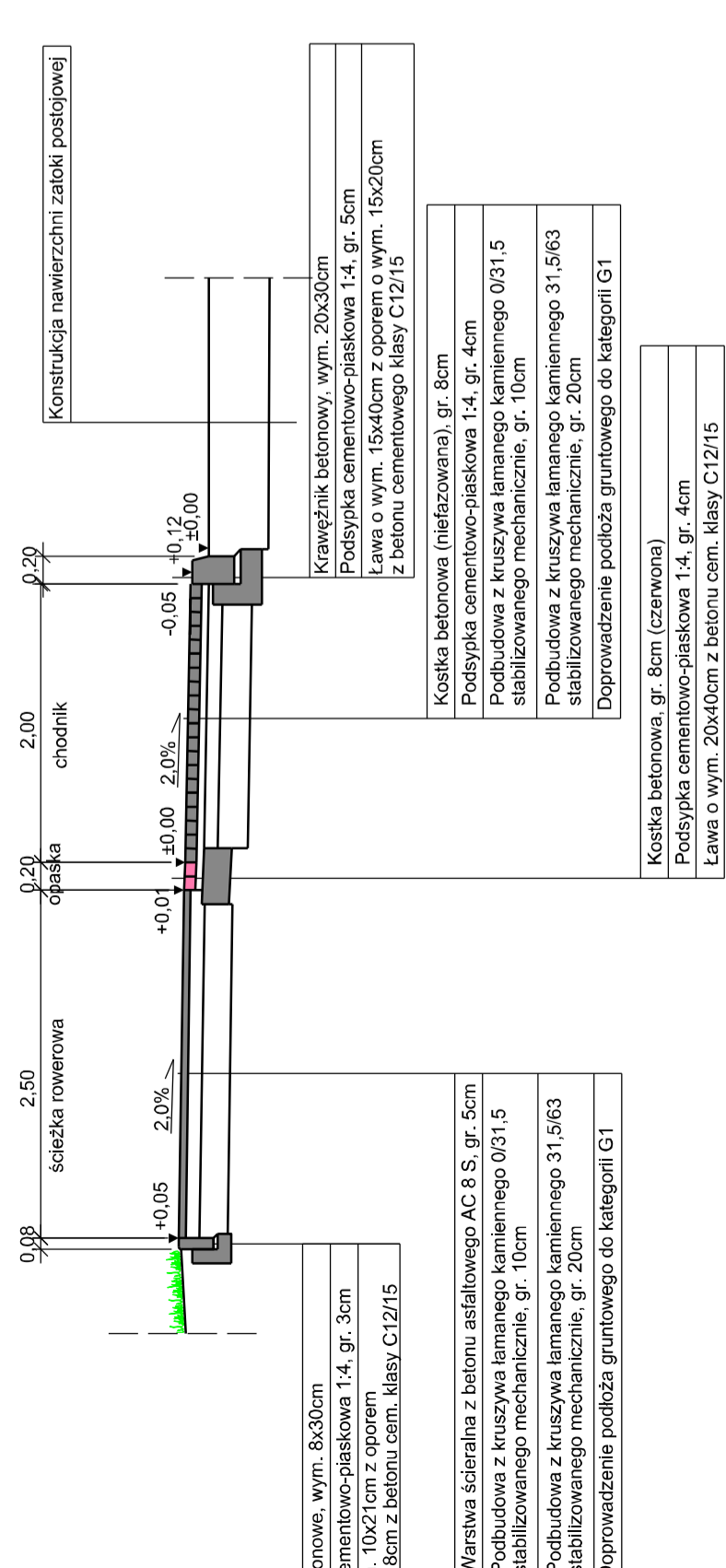
PRZEKRÓJ KONSTRUKCYJNY B-B
SKALA 1:50



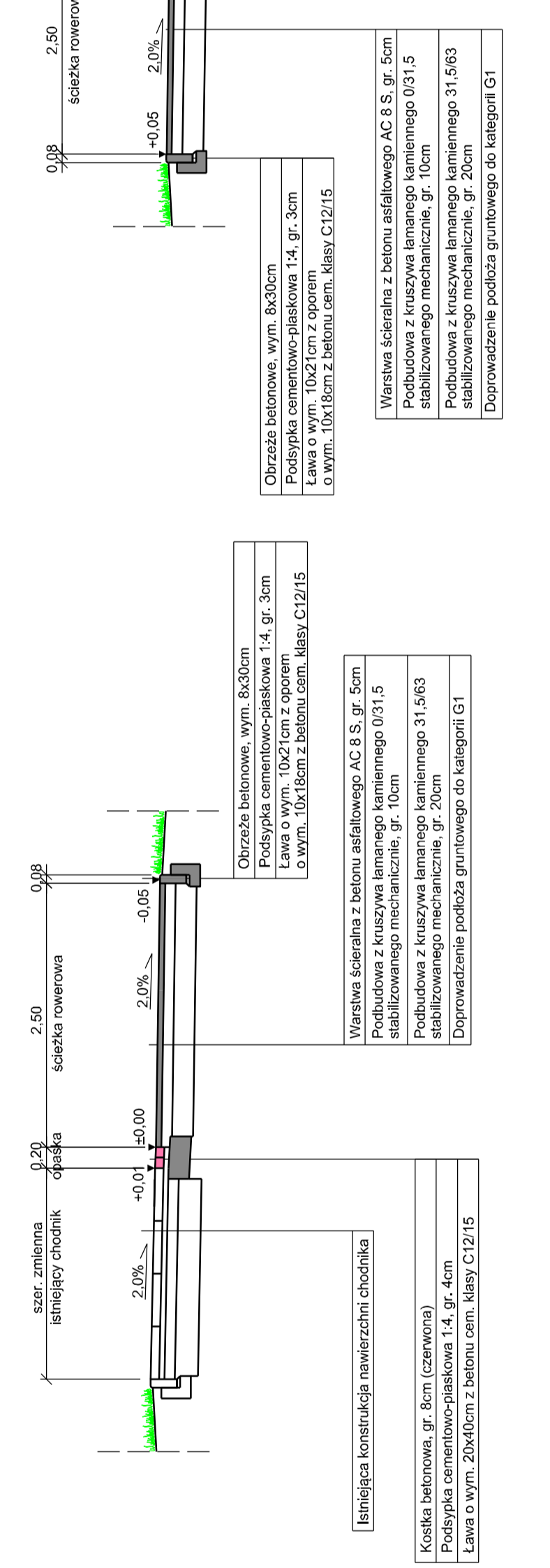
PRZEKRÓJ KONSTRUKCYJNY C-C
SKALA 1:50



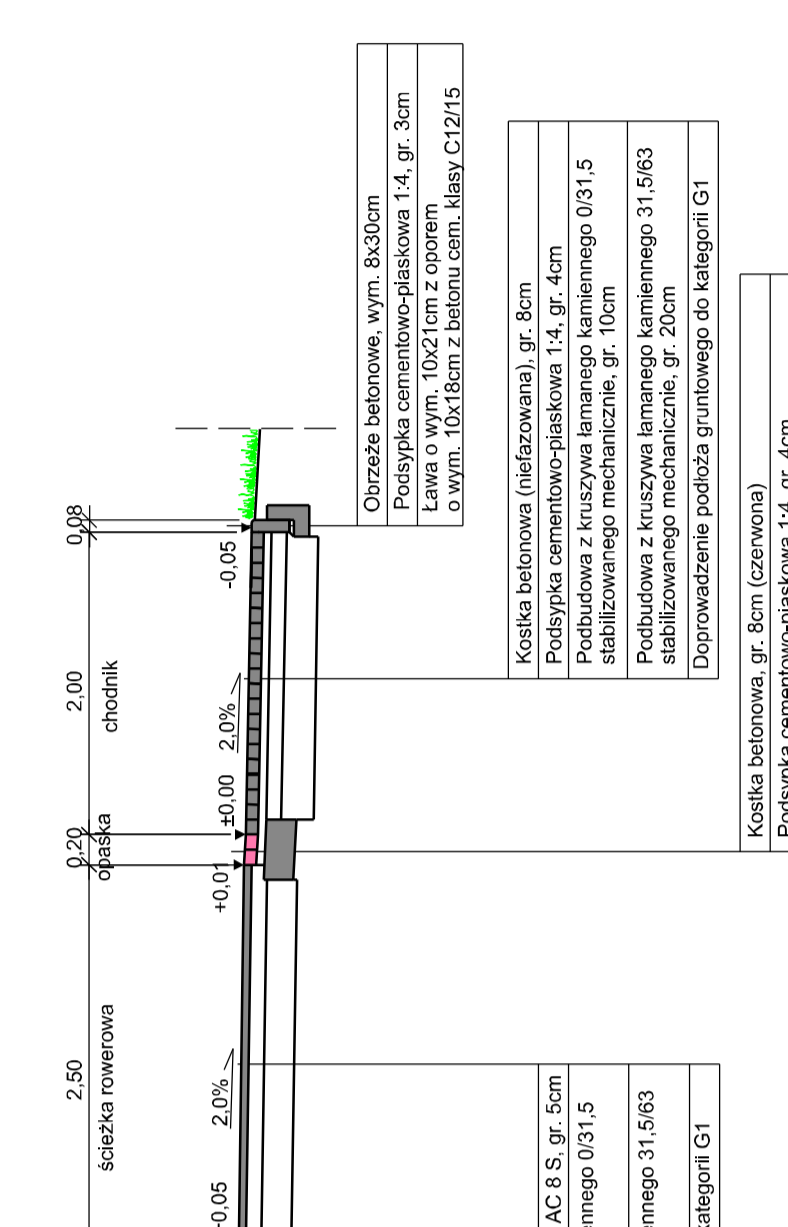
PRZEKRÓJ KONSTRUKCYJNY D-D
SKALA 1:50



PRZEKRÓJ KONSTRUKCYJNY E-E
SKALA 1:50



PRZEKRÓJ KONSTRUKCYJNY F-F
SKALA 1:50



JEDNOSTKA PROJEKTOWA:	ECO5TECH S. A. ul. Filtrawa 65/45, 02-055 Warszawa e-mail: biuro@eco5tech.pl
NAZWA ZADANIA:	Opracowanie dokumentacji projektowej na budowę ścieżek rowerowych na terenie dzielnicy Mistrzowiec tj. wzdłuż ul. Janczarza w Krakowie
ADRES INWESTYCJI:	Ulica ks. Kazimierza Janczarza w Krakowie
ZAMAWIAJĄCY:	GINIA MIEJSKA KRAKÓW Zarząd Drog Miasta Krakowa ul. Centralna 53 31-586 Kraków
PROJEKTANT:	mgr inż. Mariusz Majewski KUP1016/POOD/13 do: projektowania w spec. inżynierii, bez ograniczeń
PODPIS:	
PODPIS:	
NAZWA RYSUNKU:	PRZEKROJE KONSTRUKCYJNE
FAZA PROJEKTU:	PROJEKT BUDOWLANY
BRANŻA:	DROGOWA
DATA:	10.09.2020 r.
SKALA:	1:50
NR RYSUNKU:	D-2

