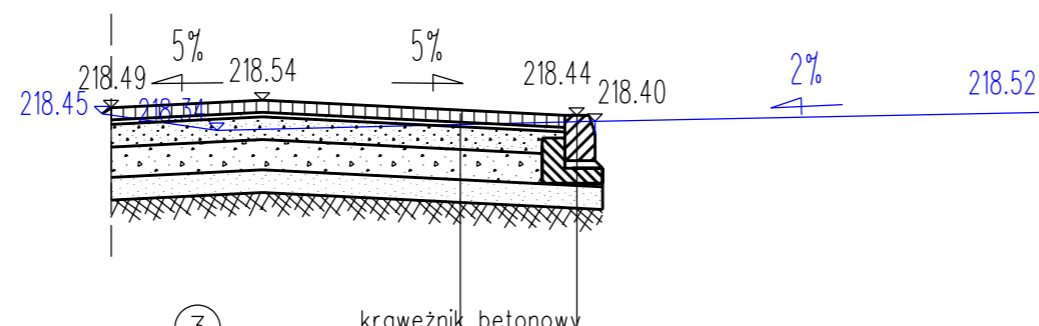
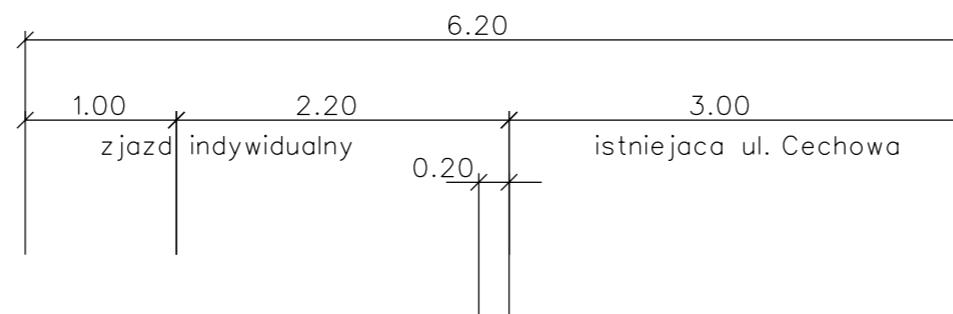


PRZEKRÓJ B - B

skala 1:50



③ krawężnik betonowy wibroprasowany 20x30cm na podsypce cem.-piask. 1:4 na ławie betonowej B15 -wg PN-EN 1340:2004

kostka brukowa betonowa wibroprasowana - wg PN-EN-1338:2005	8 cm
podsyпка piaskowa - wg PN-EN-13242:2004	3 cm
podbudowa zasadnicza z kruszywa łamanego stabilizowanego mechanicznie 0-31.5 mm - wg PN-EN-13242:2004	15 cm
podbudowa pomocnicza z tłucznią kamiennego lub kruszywa łamanego stabilizowanego mechanicznie 31.5-63.0 - wg PN-EN-13242:2004	20 cm
warstwa odsączająca z piasku średnioziarnistego lub pospółki - wg PN-EN-13242:2004	15 cm
RAZEM	61 cm

②

ASK INŻYNIERIA
34-100 Tomice
ul. Wojska Polskiego 70
tel.: 884 066 684
biuro@askinzynieria.pl



PROJEKTOWA PRACOWNIA DROGOWA PROJDRÓG

31-640 Kraków
os. Mistrzejowice 8/20
tel.: 502 179 571
tel./fax: 12 641 18 04
biuro@projdrog.pl
www.projdrog.pl



UWAGI PODSTAWOWE:

1. Prawa autorskie zastrzeżone (Dz. U. 1994 nr 24. poz. 83 z dn. 04.02.1994) dokonywanie zmian, kopiowanie i rozpowszechnianie bez zgody jednostki projektowej jest zabronione.
2. Projekt należy rozpatrywać z projektami branżowymi.
3. Nie należy odmierzać wymiarów z rysunku, ani używać go jako szablonu.
4. Przed przystąpieniem do robót wszystkie wymiary należy sprawdzić.
5. W przypadku stwierdzenia niezgodności należy zwrócić się do projektanta.

Inwestor

Gmina Miejska Kraków 31-004 Pl. Wszystkich Świętych 3-4 reprezentowany przez Zarząd Dróg Miasta Krakowa 31-586 Kraków, ul. Centralna 53

Inwestor zastępczy

PLANAINVEST Sp. z o. o. Sp. K. 30-063 Krakow, ul. Aleja 3 Maja 9/8

Projekt

PRZEBUDOWA DROGI GMINNEJ ULICY CECHOWEJ POLEGAJĄCA NA BUDOWIE ODCINKA CHODNIKA NA DZIAŁCE NR 188, 90/1, 90/3, 91/4, 91/6, 61/8 OBRĘB 0065 PODGÓRZE, JEDNOSTKA EWIDENCYJNA 126104_9 W KRAKOWIE.

Adres inwestycji

Kraków ul. Cechowa, dz. nr 188, 90/1, 90/3, 91/4, 91/6, 61/8 obr. 65 - Podgórze

Faza projektu

PROJEKT BUDOWLANY

Projektował	nr upr.	Podpis
mgr inż. Piotr Kwiatkowski	nr ewid. 123/2000	
Opracował	nr upr.	Podpis
mgr inż. Piotr Grodecki	nr ewid. 13/2003	
Treść rysunku		data
PRZEKROJE CHARAKTERYSTYCZNE		09.09.2021
		skala 1:50
Branża	Obiekt	nr rysunku
DROGOWA	BM	d04.2
Nazwa pliku przekroje_ch.dgn		