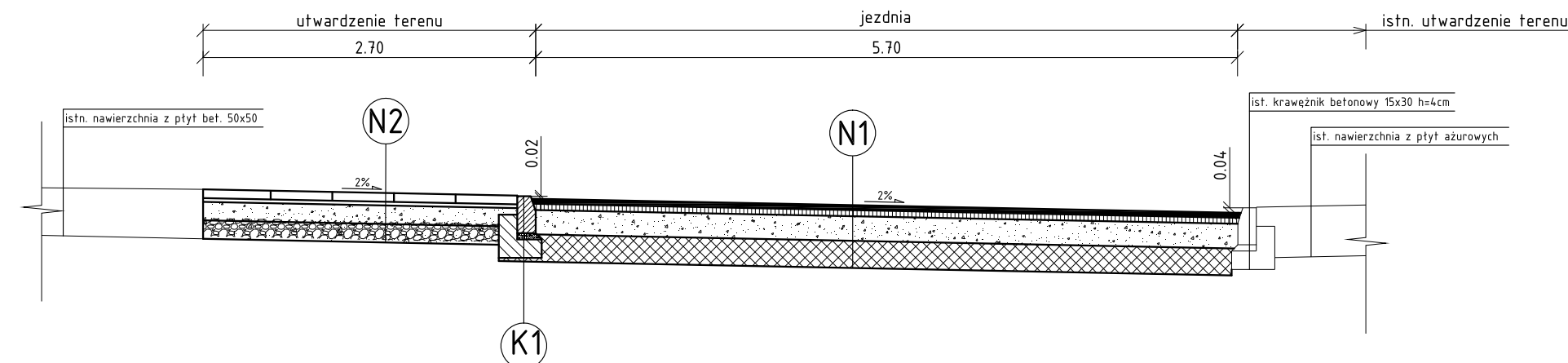
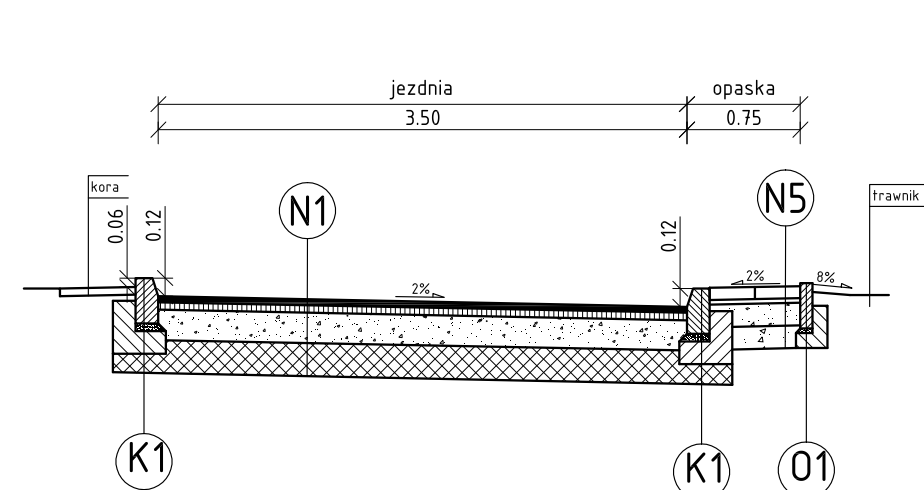


PRZEKROJE TYPOWE
SKALA 1:50

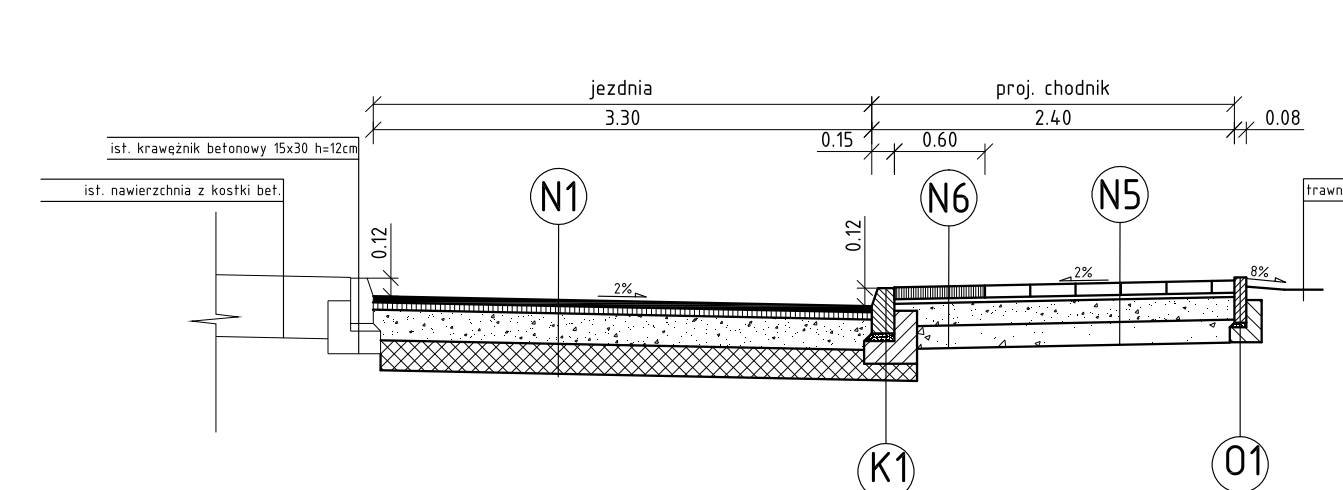
PRZEKRÓJ A-A



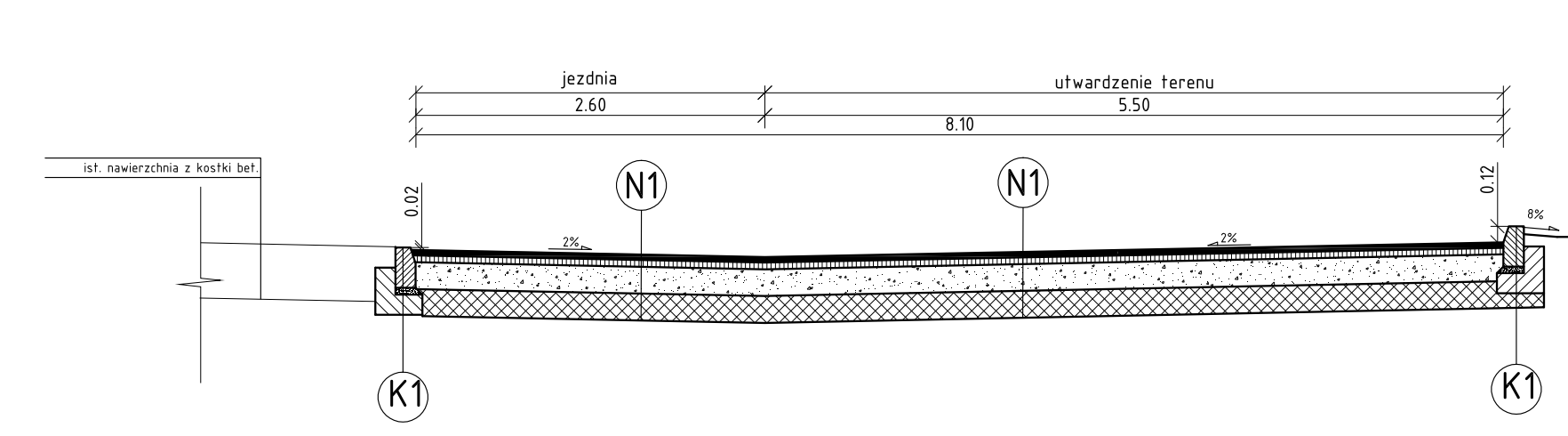
PRZEKRÓJ D-D



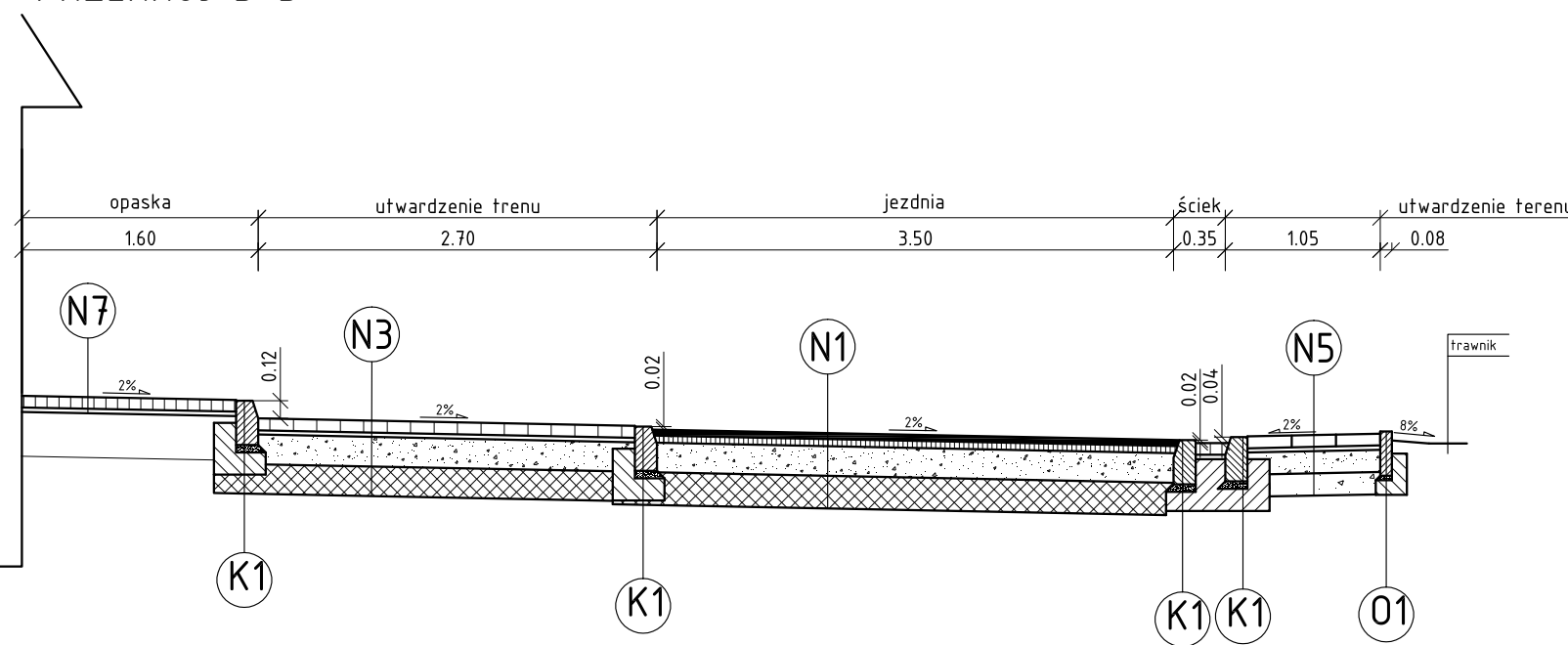
PRZEKRÓJ G-G



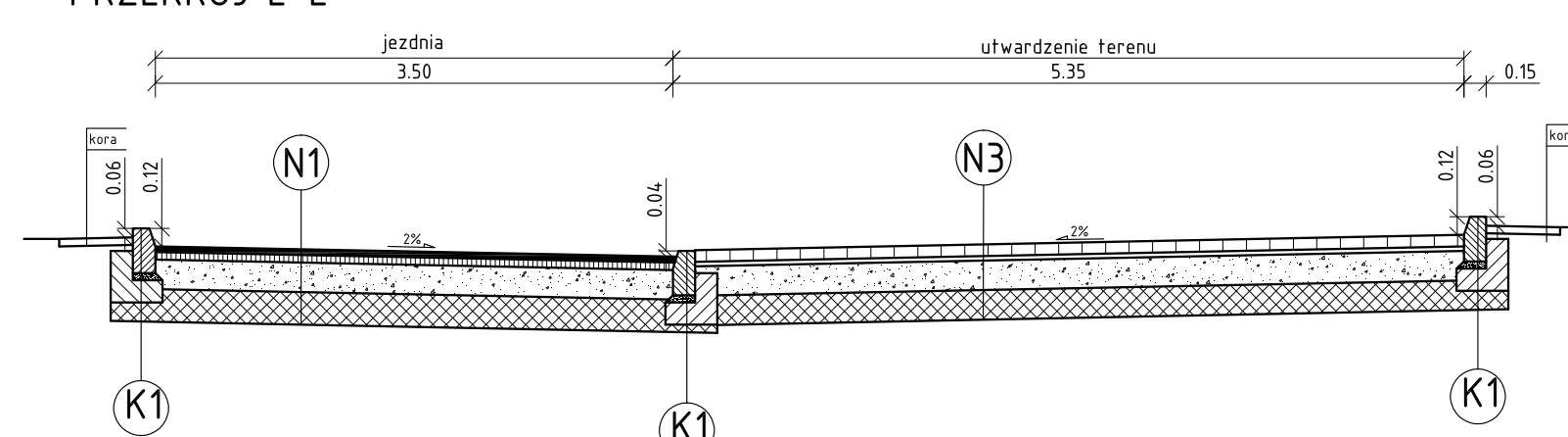
PRZEKRÓJ K-K



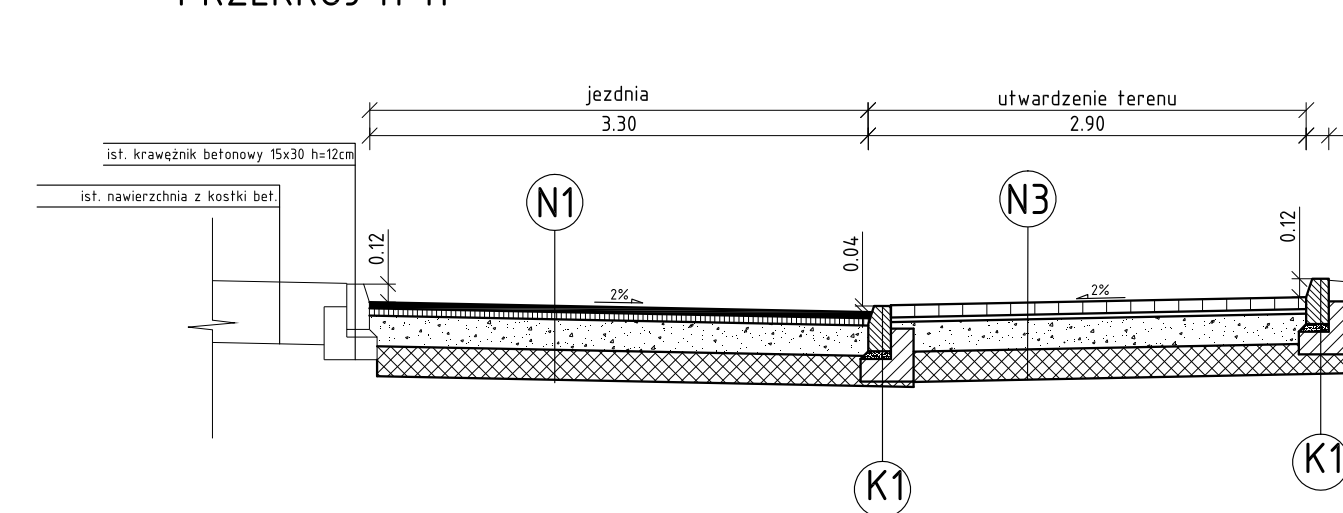
PRZEKRÓJ B-B



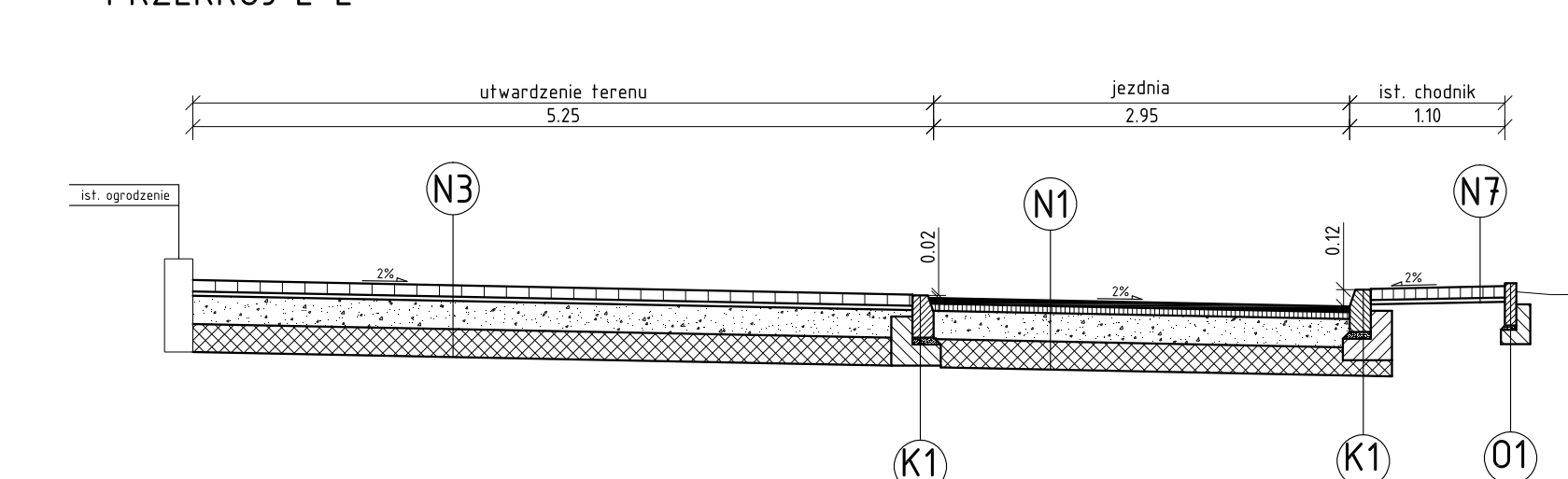
PRZEKRÓJ E-E



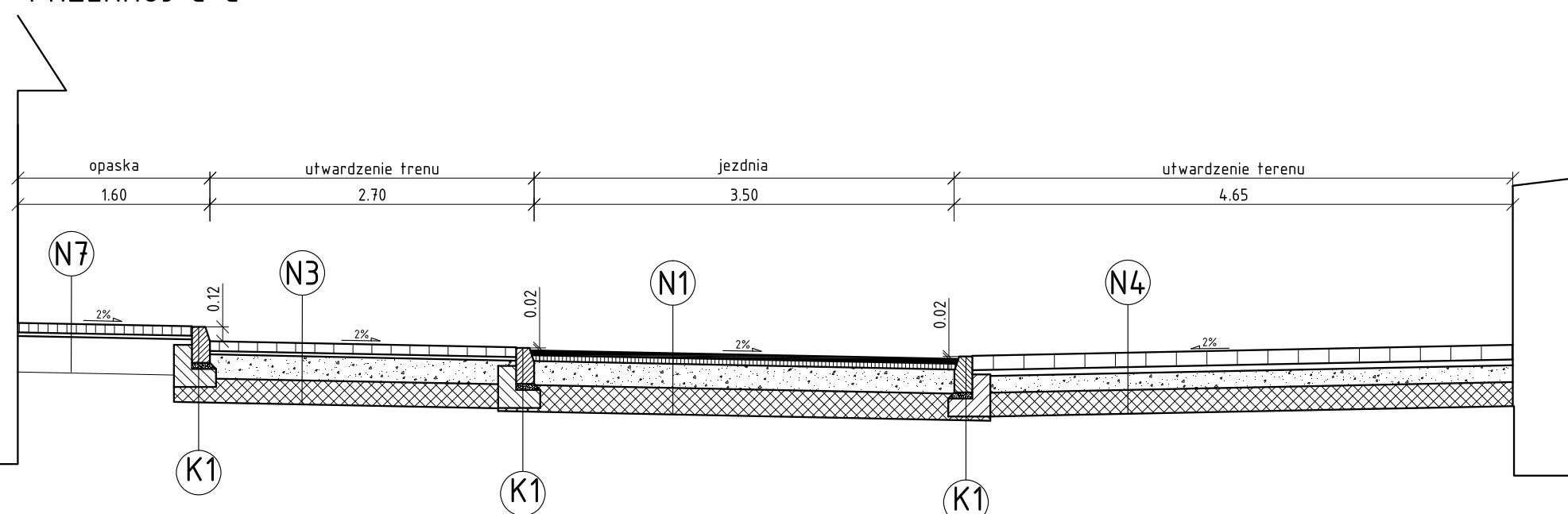
PRZEKRÓJ H-H



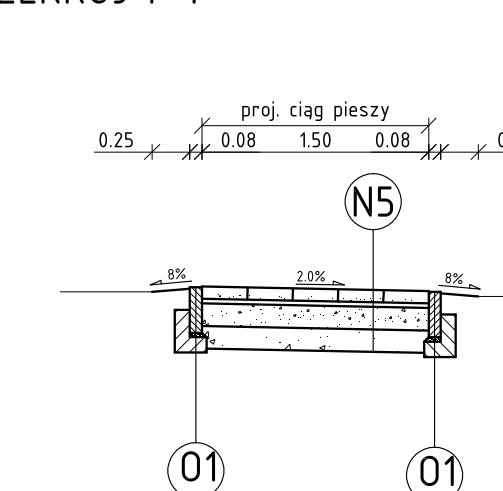
PRZEKRÓJ L-L



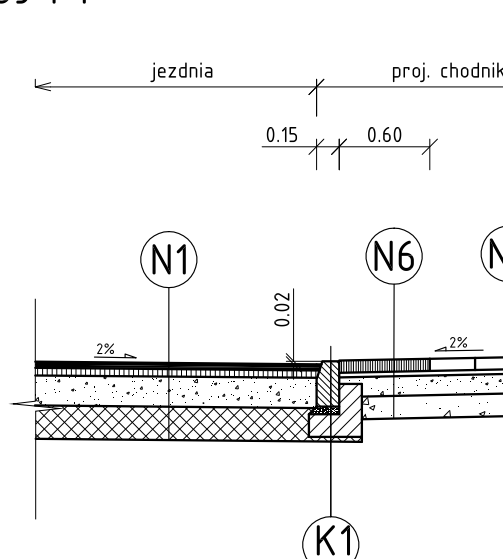
PRZEKRÓJ C-C



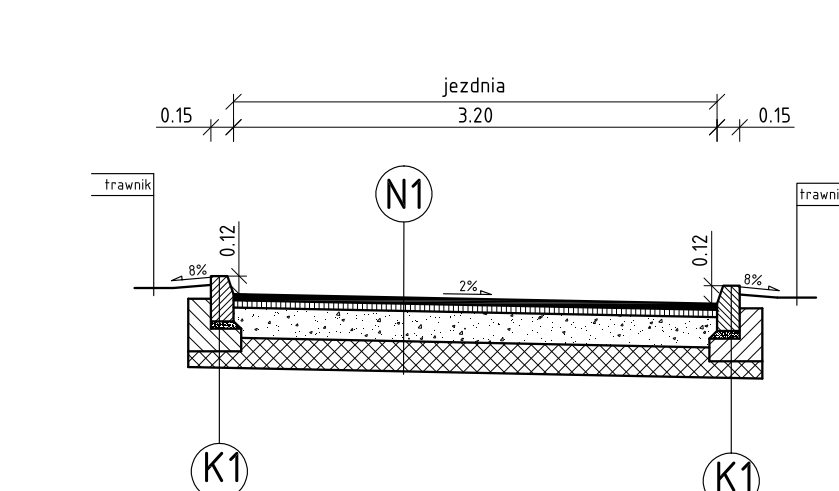
PRZEKRÓJ F-F



PRZEKRÓJ I-I



PRZEKRÓJ J-J



N9

KONSTRUKCJA NAWIERZCHNI CHODNIKA Z KOSTKI BRUKOWEJ BETONOWEJ TYPU HOLLAND	
8cm	kostka brukowa betonowa z rozbiórki
3cm	podsyпка cementowo-piaskowa 1:4
15cm	w-wa podbudowy zasadniczej: mieszanka niezwiązana - kr. tam. 0/315mm stab. mech.
15cm	w-wa wzmacniająca z mieszanki niezwiązanej o CBR=25% - kr. tam. 0/63 stab. mech.
RAZEM: 41cm	

K1

KRAWIEŻNIK BETONOWY	
30cm	krawieźnik betonowy 15x30
5cm	podsyпка cementowo-piaskowa 1:4
15cm	ława z betonu C12/15

O1

OBRZEŻE BETONOWE	
30cm	obrzeże betonowe 8x30
3cm	podsyпка cementowo-piaskowa 1:4
10cm	ława z betonu C12/15

N1	KONSTRUKCJA NAWIERZCHNI JEZDNI
4cm	w-wa ścierna z betonu asfaltowego
5cm	w-wa wiążąca z betonu asfaltowego
20cm	w-wa podbudowy zasadniczej: mieszanka niezwiązana - kr. tam. 0/315mm stab. mech.
22cm	w-wa mrozoodporna z mieszanki związanej cementem klasy C15/2; E2=80MPa
RAZEM: 51cm	
N2	KONSTRUKCJA NAWIERZCHNI Z PŁYT BETONOWYCH 50X50
7cm	płyty betonowe 50x50
3cm	podsyпка cementowo-piaskowa 1:4
15cm	w-wa podbudowy zasadniczej: mieszanka niezwiązana - kr. tam. 0/315mm stab. mech.
15cm	w-wa wzmacniająca z mieszanki niezwiązanej o CBR=25% - kr. tam. 0/63 stab. mech.
RAZEM: 40cm	
N3	KONSTRUKCJA NAWIERZCHNI Z KOSTKI BRUKOWEJ BETONOWEJ TYPU HOLLAND
8cm	kostka brukowa betonowa
3cm	podsyпка cementowo-piaskowa 1:4
20cm	w-wa podbudowy zasadniczej: mieszanka niezwiązana - kr. tam. 0/315mm stab. mech.
20cm	w-wa mrozoodporna z mieszanki związanej cementem klasy C15/2; E2=80MPa
RAZEM: 51cm	
N4	KONSTRUKCJA NAWIERZCHNI Z TRYLINKI
12cm	płyty drogowe typu trylinka
5cm	podsyпка cementowo-piaskowa 1:4
14cm	w-wa podbudowy zasadniczej: mieszanka niezwiązana - kr. tam. 0/315mm stab. mech.
20cm	w-wa mrozoodporna z mieszanki związanej cementem klasy C15/2; E2=80MPa
RAZEM: 51cm	
N5	KONSTRUKCJA NAWIERZCHNI Z PŁYT BETONOWYCH 30X30
8cm	płyty betonowe 30x30
3cm	podsyпка cementowo-piaskowa 1:4
15cm	w-wa podbudowy zasadniczej: mieszanka niezwiązana - kr. tam. 0/315mm stab. mech.
15cm	w-wa wzmacniająca z mieszanki niezwiązanej o CBR=25% - kr. tam. 0/63 stab. mech.
RAZEM: 41cm	
N6	KONSTRUKCJA NAWIERZCHNI Z PASÓW MEDIALNYCH
8cm	kostka brukowa betonowa integracyjna
3cm	podsyпка cementowo-piaskowa 1:4
15cm	w-wa podbudowy zasadniczej: mieszanka niezwiązana - kr. tam. 0/315mm stab. mech.
15cm	w-wa wzmacniająca z mieszanki niezwiązanej o CBR=25% - kr. tam. 0/63 stab. mech.
RAZEM: 41cm	
N7	KONSTRUKCJA NAWIERZCHNI Z KOSTKI BRUKOWEJ BETONOWEJ TYPU BEHATON - REGULACJA WYSOKOŚCIOWA
8cm	kostka brukowa betonowa z rozbiórki
3cm	podsyпка cementowo-piaskowa 1:4
RAZEM: 11cm	
N8	KONSTRUKCJA NAWIERZCHNI Z KOSTKI BRUKOWEJ BETONOWEJ TYPU BEHATON - KOSTKA Z ROZBIÓRKI
8cm	kostka brukowa betonowa z rozbiórki
3cm	podsyпка cementowo-piaskowa 1:4
15cm	w-wa podbudowy zasadniczej: mieszanka niezwiązana - kr. tam. 0/315mm stab. mech.
15cm	w-wa wzmacniająca z mieszanki niezwiązanej o CBR=25% - kr. tam. 0/63 stab. mech.
RAZEM: 41cm	

Nazwa zamierzenia budowlanego: „Spokajnij się na podwórku - rewitalizacja wnętrza kwartałów zabudowy na terenie Nowej Huty” - os. Hutnicze i os. Ogrodowe

ZESPÓŁ PROJEKTOWY:

Projektant - branża drogowo: mgr inż. Beata Migas nr upraw. MAP1016POOD11	Podpis:	Sprawdzający - branża drogowo: mgr inż. Rafał Biernacki nr upraw. PKW1016POOD11	Podpis:
---	---------	---	---------

Nazwa obiektu budowlanego: Nowa Huta - os. Ogrodowe

Tytuł rysunku: PRZEKROJE TYPOWE	Data opracowania: 10.2021	Skala rysunku: 1:500
Nr rys. / rewizja: PT		

WSZELKIE PRAWA AUTORSKIE ZASTRZEŻONE. Kopowanie, powielanie lub publikowanie niniejszego opracowania w całości lub w części bez zgody autora jest zabronione - podlega prawom. Ustawa o prawie autorskim i prawach pokrewnych z dnia 04.02.1994 r. (dziennik ustaw nr 24 poz. 83 z dnia 23.02.1994 r. z późniejszymi zmianami).