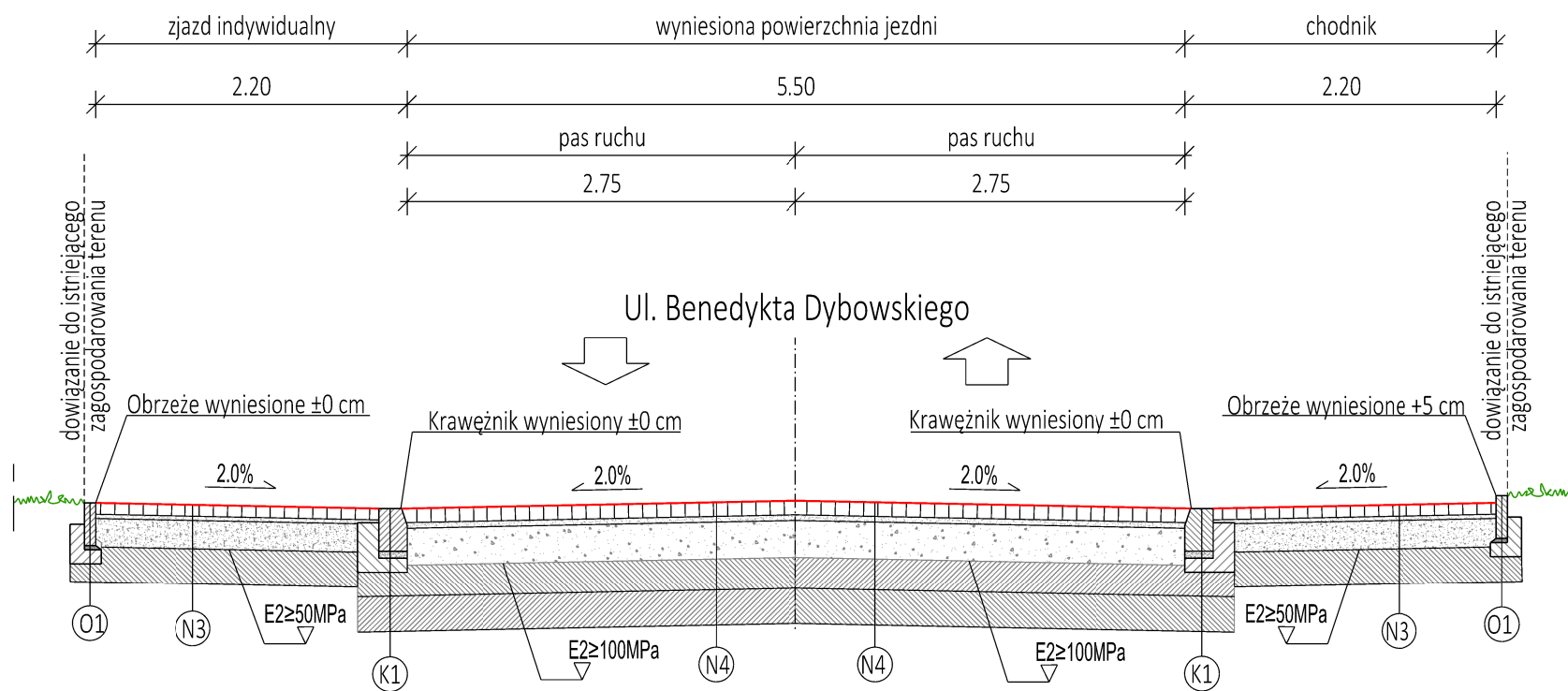
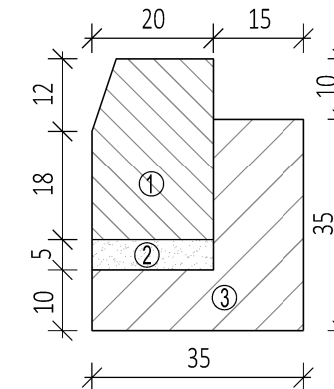


Przekrój normalny C-C skala 1:100

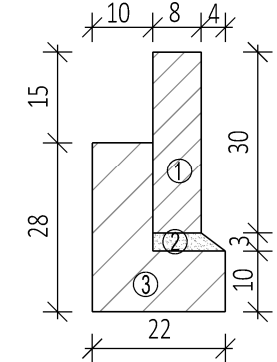


Szczegół krawężnika betonowego "K1" 20x30x100cm Skala 1:25



- ① krawężnik betonowy 20x30x100cm
- ② podsypka cementowo-piaskowa 1:4
- ③ ława z betonu C12/15 z oporem

Szczegół obrzeża betonowego "O1" 8x30x100cm Skala 1:25



- ① obrzeże betonowe 8x30x100 cm
- ② podsypka cementowo-piaskowa 1:4
- ③ ława z betonu C12/15

		KONSTRUKCJA N4 - nawierzchnia wyniesienia jezdni
	10 cm	Warstwa ścieralna z betonowej kostki brukowej bezfazowej
E2≥100MPa	4 cm	Podsypka cementowo-piaskowa 1:4
▽	26 cm	Podbudowa zasadnicza z mieszanki niezwiązanej z kruszywem C _{30/37}
E2≥50MPa	22 cm	Warstwa mrozoochronna z mieszanki związanej spoiwem hydraulicznym lub gruntu stabilizowanego spoiwem hydraulicznym
▽	25 cm	Warstwa ulepszonych podłoża z mieszanki związanej spoiwem hydraulicznym lub gruntu stabilizowanego spoiwem hydraulicznym
E2≥25MPa	87 cm	RAZEM
		KONSTRUKCJA N3 - chodnik, zjazd indywidualny, zjazd publiczny,
	8 cm	Warstwa ścieralna z betonowej kostki brukowej bezfazowej
E2≥80MPa	3 cm	Podsypka cementowo-piaskowa 1:4
▽	20 cm	Podbudowa zasadnicza z mieszanki niezwiązanej z kruszywem C _{30/37}
E2≥25MPa	30 cm	Warstwa ulepszonych podłoża z gruntu stabilizowanego spoiwem hydraulicznym lub wapnem
▽	61 cm	RAZEM

		DROPROJEKT Sp. z o.o. ul. Zabłocie 26/41 30-701 Kraków tel/fax: 12 333-45-80 www.droprojekt.pl biuro@droprojekt.pl	
Inwestor			Nr umowy
			760/ZDMK/2021
Nazwa inwestycji	Rozbudowa ulic Łozińskiego i Dybrowskiego wraz z wykonaniem kanalizacji opadowej i osadnikiem w Krakowie		
Rodzaj projektu	PROJEKT BUDOWLANY		Data
			11.2021
Tytuł rysunku	RZUTY I PRZEKROJE KONSTRUKCYJNE		
Branża	DROGOWA	Skala	1:100
		Nr rys.	3.2
Funkcja	Imię i nazwisko	Specjalność	Nr uprawnień
Projektant	mgr inż. Łukasz Jordanek	drogowa	MAP/0106/POOD/08
Sprawdzający	mgr inż. Przemysław Dybał	drogowa	MAP/0006/POOD/11
Podpis			
Uwaga	PRAWA AUTORSKIE ZASTRZEŻONE (DZ.U. NR 24.POZ.83 Z DNIA 23.02.1994)- DOKONYWANIE ZMIAN, POPRAWEK, SKRĘŚLEŃ ORAZ KOPIOWANIE I ROZPOWSZECZNIANIE BEZ ZGODY JEDNOSTKI AUTORSKIEJ JEST NIEDOZWOLONE.		