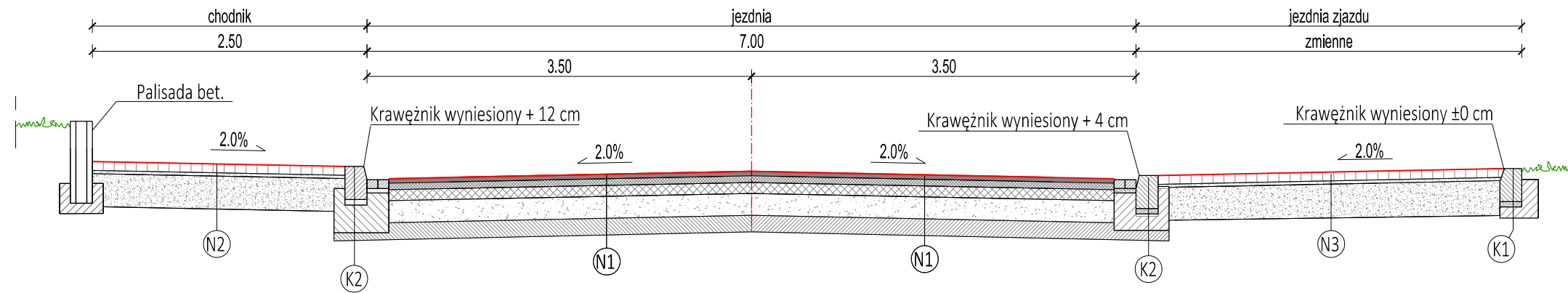
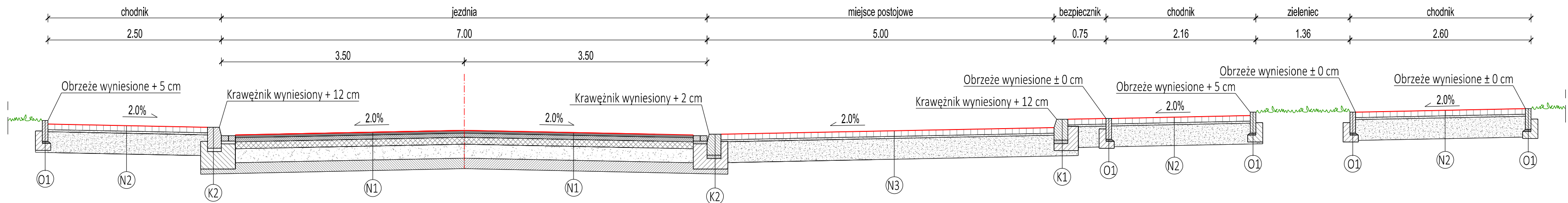


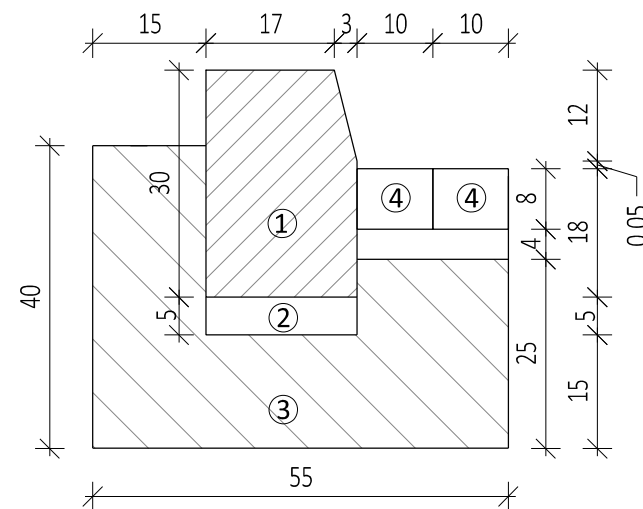
Przekrój normalny 3-3
skala 1:50



Przekrój normalny 4-4
skala 1:50

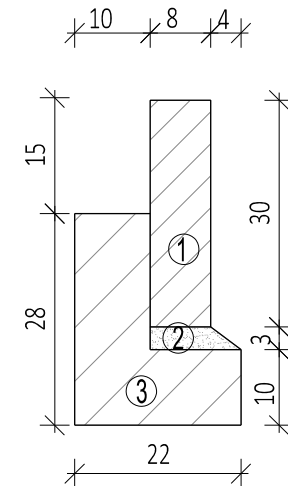


Krawężnik betonowy 20x30x100
ze ściekiem z kostki betonowej "K2"
skala 1:25



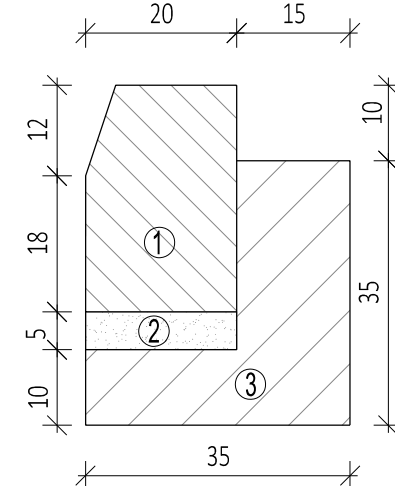
- ① krawężnik betonowy 20x30x100
- ② podsypka cementowo piaskowa 1:4
- ③ ława z betonu C12/15
- ④ kostka brukowa betonowa gr. 8cm

Szczegół obrzeża betonowego
"O1" 8x30x100cm
Skala 1:10



- ① obrzeże betonowe 8x30x100cm
- ② podsypka cementowo piaskowa 1:4
- ③ ława z betonu C12/15

Szczegół krawężnika betonowego
"K1" 20x30x100cm
Skala 1:25



- ① krawężnik betonowy 20x30x100cm
- ② podsypka cementowo piaskowa 1:4
- ③ ława z betonu C12/15 z oporem

KONSTRUKCJA N1 - jezdnia ulicy Łagiewnickiej	
4 cm	Warstwa ścieralna z betonu asfaltowego AC 11S
6 cm	Warstwa wiążąca z betonu asfaltowego AC 16W
10 cm	Podbudowa zasadnicza z betonu asfaltowego AC 22P
20 cm	Podbudowa zasadnicza z mieszanki niezwiązanej z kruszywem C ₆₀₀
E2≥100MPa	Podbudowa pomocnicza z mieszanki związanej spoiwem hydraulicznym lub gruntu stabilizowanego spoiwem hydraulicznym
15 cm	
55 cm	RAZEM

KONSTRUKCJA N2 - chodnik	
8 cm	Warstwa ścieralna z betonowej kostki brukowej bezfazowej
3 cm	Podsypka cementowo-piaskowa 1:4
30 cm	Podbudowa zasadnicza z kruszywa kamiennego łamanego stab. mech. 0/31,5 mm
E2≥50MPa	
41 cm	RAZEM

KONSTRUKCJA N3 - zjazd	
8 cm	Warstwa ścieralna z betonowej kostki brukowej bezfazowej
3 cm	Podsypka cementowo-piaskowa 1:4
30 cm	Podbudowa zasadnicza z kruszywa kamiennego łamanego stab. mech. 0/31,5 mm
E2≥80MPa	
41 cm	RAZEM



DROPROJEKT Sp. z o.o.
ul. Zabłocie 26/41
30-701 Kraków
tel/fax: 12 333-45-80
www.droprojekt.pl
biuro@droprojekt.pl

Inwestor	Zarząd Dróg Miasta Krakowa	Nr umowy	767/ZDMK/2021
Nazwa inwestycji	Rozbudowa ulicy Łagiewnickiej w Krakowie		
Rodzaj projektu	PROJEKT BUDOWLANY	Data	11.2021
Tytuł rysunku	PRZEKROJE NORMALNE		
Branża	DROGOWA	Skala	1:50, 1:20
		Nr rys.	3.2
Funkcja	Imię i nazwisko	Specjalność	Nr uprawnień
Projektant	mgr inż. Łukasz Jordanek	drogowa	MAP/0106/POOD/08
Sprawdzający	mgr inż. Przemysław Dybał	drogowa	MAP/0006/POOD/11
Opracowujący	mgr inż. Mateusz Pękalski	drogowa	-
Podpis			
Uwaga	PRAWA AUTORSKIE ZASTRZEŻONE (DZ.U. NR 24, POZ. 83 Z DNIA 23.02.1994) - DOKONYWANIE ZMIAN, POPRAWEK, SKRĘŚLEN ORAZ KOPIOWANIE I ROZPOWSZECZNIANIE BEZ ZGODY JEDNOSTKI AUTORSKIEJ JEST NIEDOZWOLONE.		