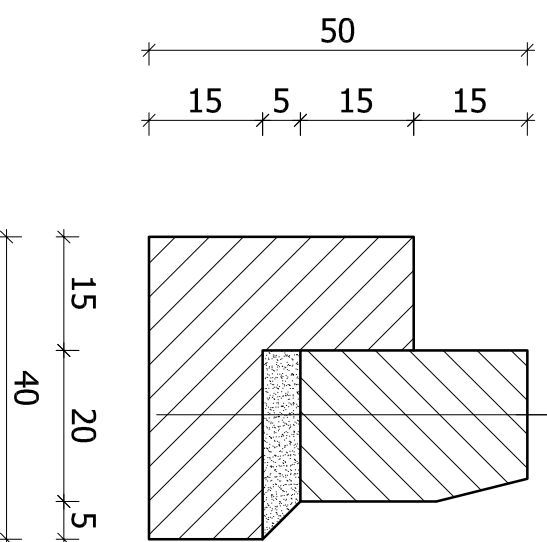


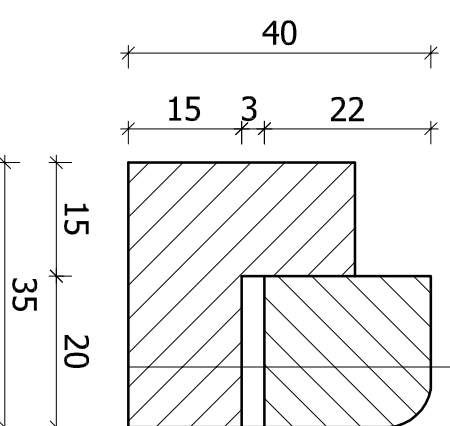
KRAWĘŻNIK 20x30cm

30cm Krawężnik betonowy 20x30cm
 3cm Podsyпка piaskowo - cementowa 1:4
 15cm Ława z betonu C12/15



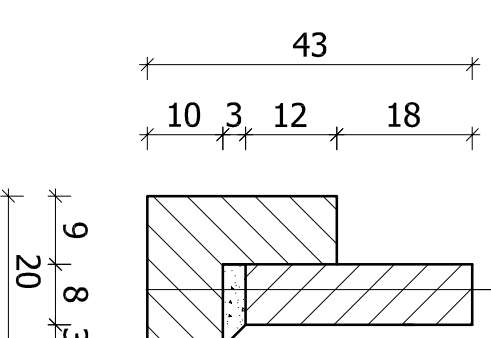
KRAWĘŻNIK NAJAZDOWY 20x22cm

22cm Krawężnik betonowy najazdowy 20x22cm
 3cm Podsyпка piaskowo - cementowa 1:4
 15cm Ława z betonu C12/15



OBRZEŻE 8x30cm

30cm Obrzeże betonowe 8x30cm
 3cm Podsyпка piaskowo - cementowa 1:4
 10cm Ława betonowa z betonu C12/15



PRACOWNIA ARCHITEKTURY arch.IRENEUSZ PIOTROWSKI 31- 530 Kraków, ul. Grzegorzeczka 8/4	
STADIUM	PROJEKT BUDOWLANY
BRANŻA	D R O G O W A
INWESTYCJA	ROZBUDOWA UL. PIĄŻOMEJ WRAZ Z PRZEBUDOWĄ SKRZYŻOWANIA UL. PIĄŻOMEJ Z UL. DROZYSTKA WRAZ Z BUDOWĄ ZAKŁADU PUBLICZNEGO W RAMACH BUDOWY BOISKA SPORTOWEGO DO PIŁKI NOŻNEJ WRAZ Z INFRASTRUKTURĄ TOWARZYSZĄCĄ
LOKALIZACJA	Kodow. ul.Droźńska i ul.Piłążom, dz.nr 71, 76/4, 412/2, 419, ob.31, jedn.ewd-Nowo Hala
INWESTOR:	GMINA MIEJSKA KRAKÓW – ZARZĄD INFRASTRUKTURY SPORTOWEJ 30-633 KRAKÓW: UL. WALEBEGO ŚLAWKA 10
TEMAT RYSUNKU:	SZCZEGÓŁY KONSTRUKCYJNE
PROJEKTOWAŁ	mgr inż. Tomasz Kulig MAP/0259/P000/11
SKALA:	1:10
DATA OPRAC.	11.2021
NR RYS.	D5