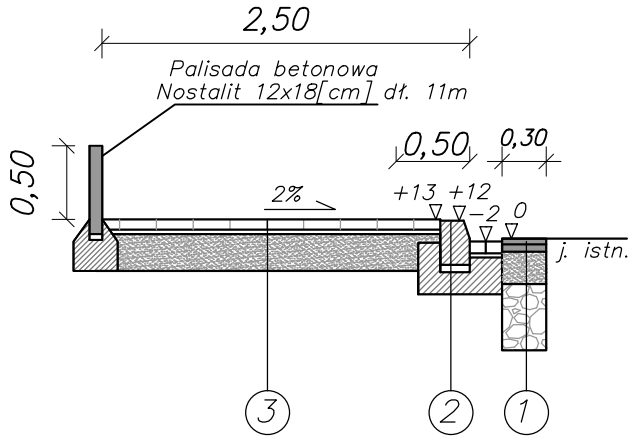
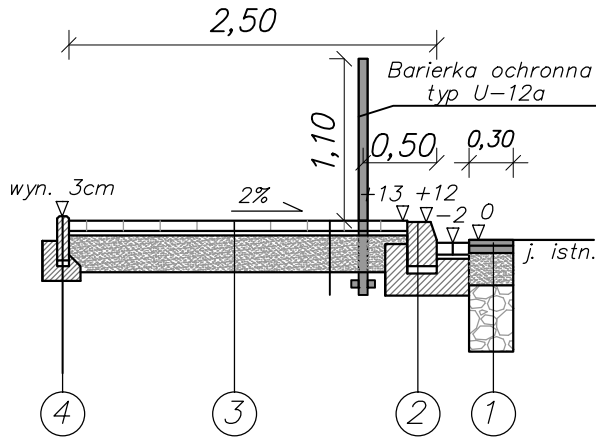


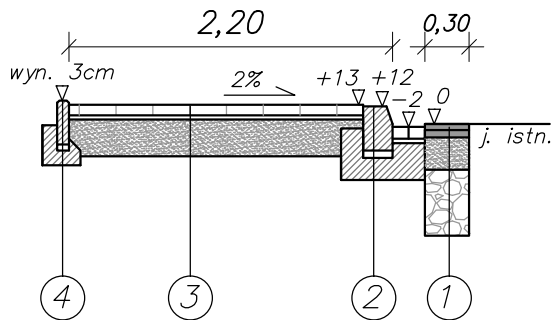
PRZEKRÓJ TYPOWY CHODNIKA
UL. SIARCZANOGÓRSKA nr 1



PRZEKRÓJ TYPOWY CHODNIKA
UL. SIARCZANOGÓRSKA nr 2



PRZEKRÓJ TYPOWY CHODNIKA
UL. PODHALNIE



JEZDNIĄ ISTNIEJĄCA

4 cm	warstwa ścierna z betonu asfaltowego
5 cm	warstwa wiążąca z betonu asfaltowego
22 cm	warstwa podbudowy zasadniczej z mieszanki niezwiązanej z kruszywem C50/30
45 cm	warstwa ulepszonego podłoża z mieszanki niezwiązanej lub gruntu niewysadzinowego o CBR \geq 20%
76 cm	RAZEM

①

KRAWĘŻNIK 20x30 BETONOWY

30 cm	kraw. 20x30 cm bet.
5 cm	podsyпка piaskowo - cementowa 1:4
15 cm	ława z betonu C12/15
50 cm	RAZEM

②

CHODNIK

8 cm	kostka betonowa bezfazowa
3 cm	podsyпка piaskowo - cementowa 1:4
25 cm	podbudowa zasadnicza z kruszywa kamiennego łamanego 0/31,5 stabilizowanego mechanicznie
	wzmocnione podłożo doprowadzone do nośności E2 \geq 50Mpa na górnej powierzchni
36 cm	RAZEM

③

OBRZEŻE 8x30 CM - BETONOWE

30 cm	obrzeże bet. 8x30 cm
3 cm	podsyпка piaskowo - cementowa 1:4
10 cm	ława z betonu C12/15
43 cm	RAZEM

④

OBIEKT	BUDOWA CHODNIKA W WYBRANEJ LOKALIZACJI MIASTA KRAKOWA
INWESTOR	GMINA MIEJSKA KRAKÓW REPREZENTOWANA PRZEZ ZARZĄD DRÓG MIASTA KRAKOWA UL. CENTRALNA 53, 31-586 KRAKÓW
LOKALIZACJA	UL. SIARCZANOGÓRSKA, KRAKÓW

BRANŻA	DROGOWA
FAZA	KONCEPCJA UKŁADU DROGOWEGO
TYTUŁ RYSUNKU	PRZEKRÓJ TYPOWY

FUNKCJA	IMIĘ, NAZWISKO, UPRAWNIENIA	PODPIS
PROJEKTANT	mgr inż. T. Wojściechowski upr. bud. nr 271/73	

DATA	KOREKTA	SKALA	NR. RYS.
11.2021	-	1:50	4