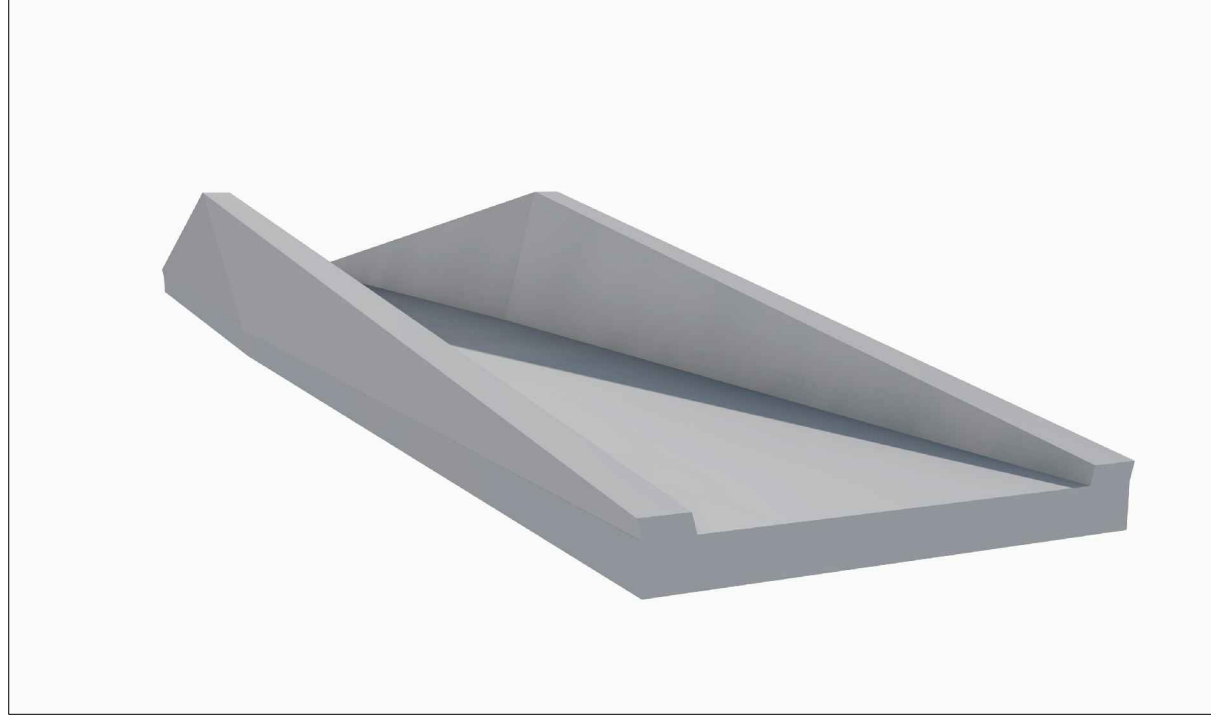
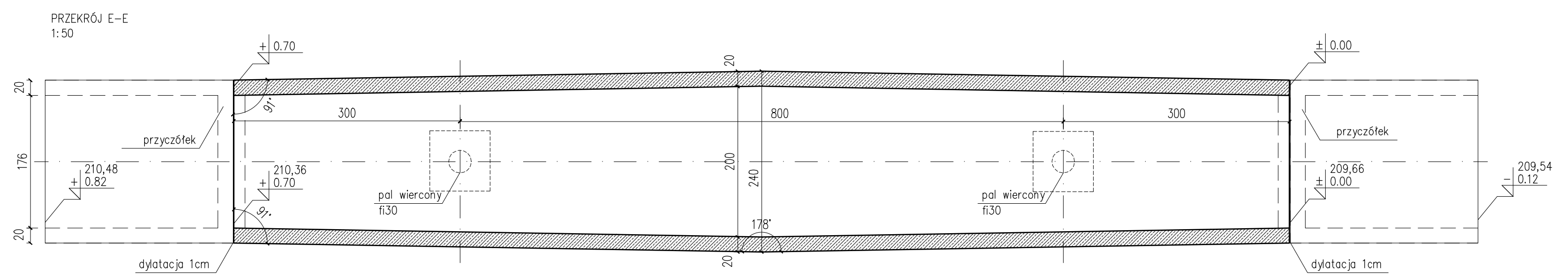


WIDOK KŁADKI, BEZ BALUSTRADY



Elementy stalowe balustrady w kolorze antracyt malowane dwukrotnie farbą antykorozyjną na podkładzie konserwującym.



Autorska Pracownia Projektowa		Kraków, ul. Biezanowska 46	
Opis: PARK RZECZYNY ALEKSANDRY - CZĘŚĆ PÓLNOČNA dz. nr 186/1, 384/79, 384/64, 415/3, 415/4, 415/5, 403, 400, 134, 206/14, 206/13, 206/12, 139, 138, 203/10, 203/9, 135, 210/11, 207/6, 132/2, 405, 406, 407, 415/2, 187/6, 184/5, 185/1, 188/4, 199/11, 196/5, 384/65, 195/8, 195/9, 190/5, 384/80, 136, 137, 187/5, 401, 402, 404, 199/7, 200/6, 200/7, 384/82, 384/68, 384/66, 140, 384/81, 213/67, 213/71, 2916, 29/1, 213/68, 1/18, 157/1, 373/1, 1/8, 1/10, 1/12, 1/14, 1/16, 265, 266, 268, 270, 180/6, 181/10 obr.: 55, 56, 57 Podgórze			
Inwestor: Zarząd Zieleni Miejskiej w Krakowie ul. Władysława Reymonta 20, 30-059 Kraków			
Projektował:	mgr inż. arch. J. Wólczyk	GL/LL-18/90	
Sprawił:	mgr inż. arch. E. Wólczyk	RP-PPR 104/04	
Projekt opracowanie: PROJEKT ARCHITEKTONICZNO - BUDOWLANY BUDOWA PARKU ALEKSANDRY - CZĘŚĆ PÓLNOČNA		Branża: ARCH. Stadium: PAB Data: 11.2021 Skala: 1:100, 1:50	Nr rys.: MA/2 Format rys.: A2+ PRZJ. NR 283/2021
Treść rysunku: KŁADKA PIESZA "C"			
PRAWA AUTORSKIE ZASTRZEŻONE			