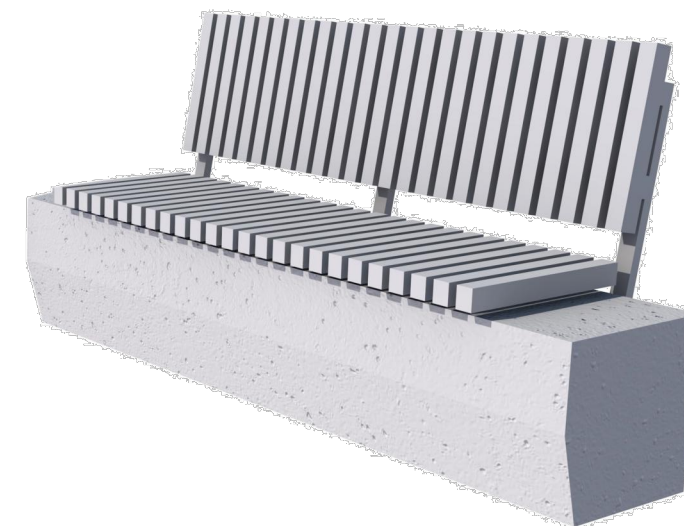
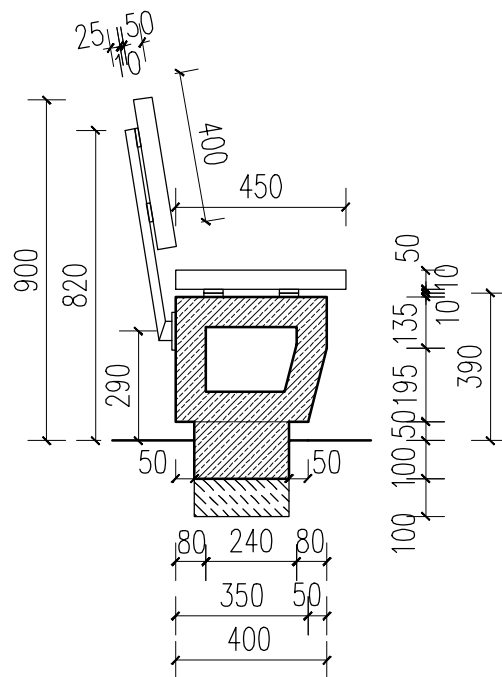
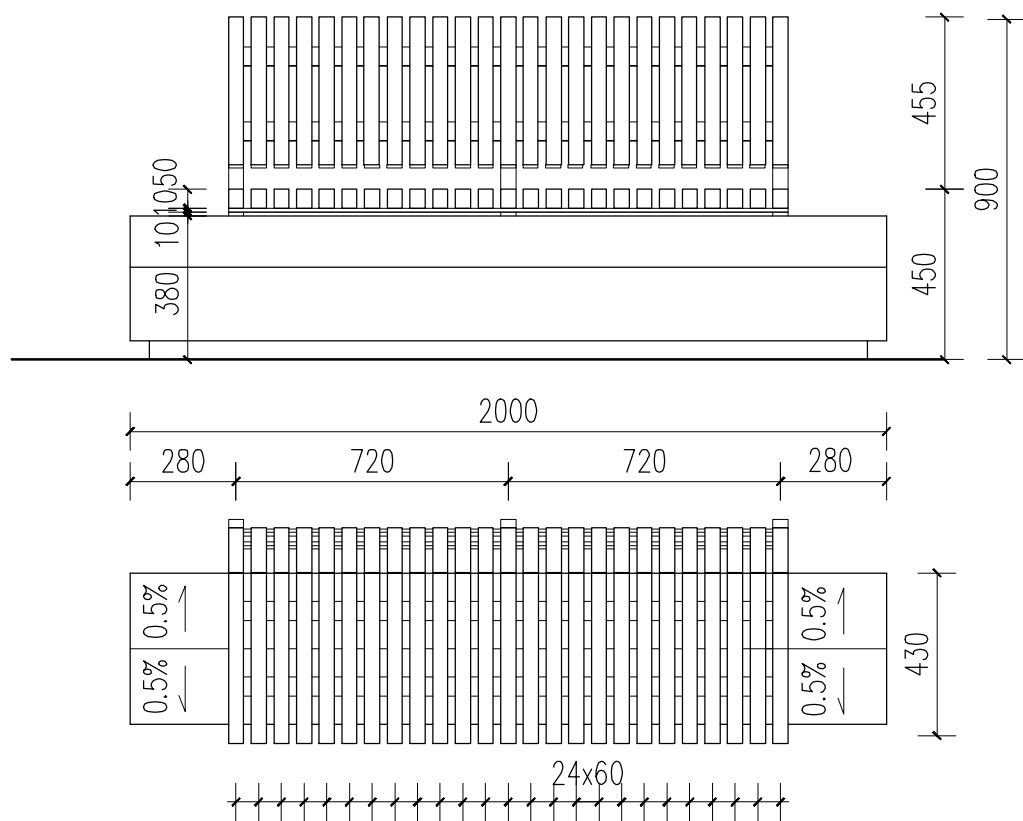


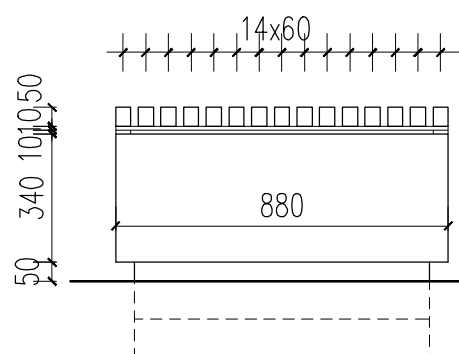
ŁAWKA Ł2
ilość-5 szt.



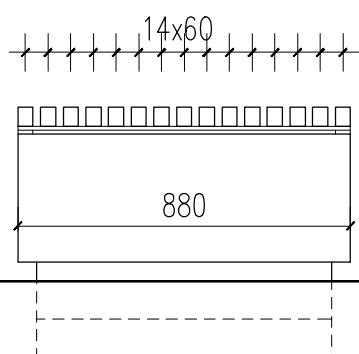
Elementy drewniane 4x5x40/45cm
-drewno twarde impregnowane
i olejowane dwukrotnie
Podkonstrukcja - stal ocynkowana
ogniowo i lakierowana proszkowo
RP40x25, PŁ50x10
Podstawa - beton zbrojony
(spadek 0.5%)



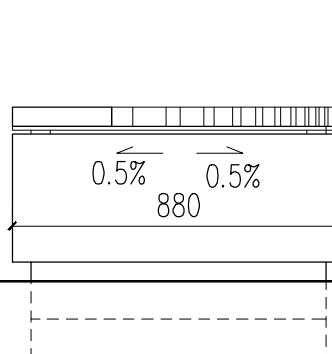
SIEDZISKO Ł3
ilość-19 szt.



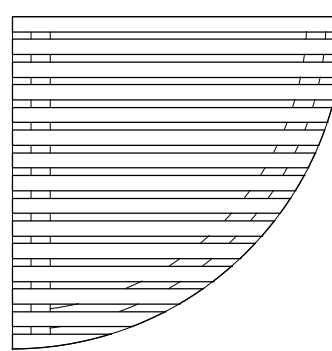
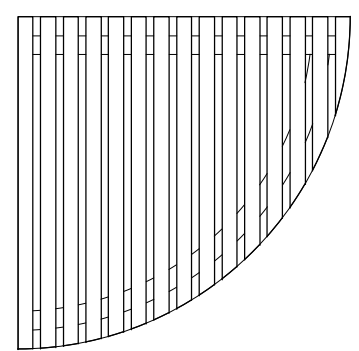
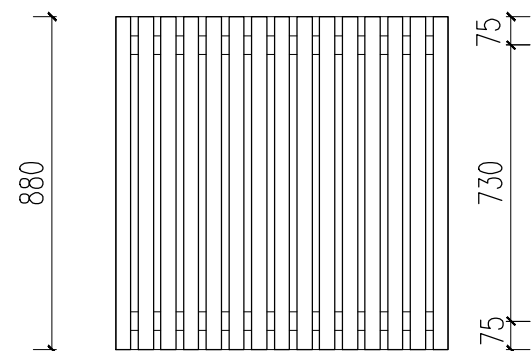
SIEDZISKO Ł4
ilość-10 szt.



SIEDZISKO Ł5
ilość-11 szt.



Elementy drewniane 4x5cm
-drewno twarde impregnowane
i olejowane dwukrotnie
Podkonstrukcja - stal ocynkowana
ogniowo i lakierowana proszkowo
PŁ50x10
Podstawa - beton zbrojony
(spadek 0.5%)



Autorska Pracownia Projektowa Kraków, ul. Bieżanowska 46

Obiekt
PARK RZECZNY ALEKSANDRY - CZĘŚĆ PÓŁNOCNA
dz. nr 186/1, 384/79, 384/64, 415/3, 415/4, 415/5, 403, 400, 134, 206/14, 206/13, 206/12, 139,
138, 203/10, 203/9, 135, 210/11, 207/6, 132/2, 405, 406, 407, 415/2, 187/6, 184/5, 185/1, 188/4,
199/11, 196/5, 384/65, 195/8, 195/9, 190/5, 384/80, 136, 137, 187/5, 401, 402, 404, 199/7, 200/6,
200/7, 384/82, 384/68, 384/66, 140, 384/81, 213/67, 213/71, 29/6, 29/1, 213/68, 1/18, 157/1, 373/1,
1/8, 1/10, 1/12, 1/14, 1/16, 265, 266, 268, 270, 180/6, 181/10
obr.55, 56, 57 Podgórze

Inwestor
Zarząd Zieleni Miejskiej w Krakowie
ul. Władysława Reymonta 20, 30-059 Kraków

Projektował:	mgr inż.arch. J.Wowczak	G.P.U. 451/90
Sprawdził:	mgr inż.arch. E.Wowczak	R.P.-JPR 104/94

Projekt (opracowanie) PROJEKT ARCHITEKTONICZNO - BUDOWLANY BUDOWA PARKU ALEKSANDRY - CZĘŚĆ PÓŁNOCNA	Branża ARCH.	Nr rys. MA/6
	Stadium PAB	
	Data 11.2021	Format rys. A3
Treść rysunku ŁAWKA Ł2, SIEDZISKO Ł3, SIEDZISKO Ł4, SIEDZISKO Ł5	Skala 1:20	
PROJ. NR 283/2021		

PRAWA AUTORSKIE ZASTRZEŻONE