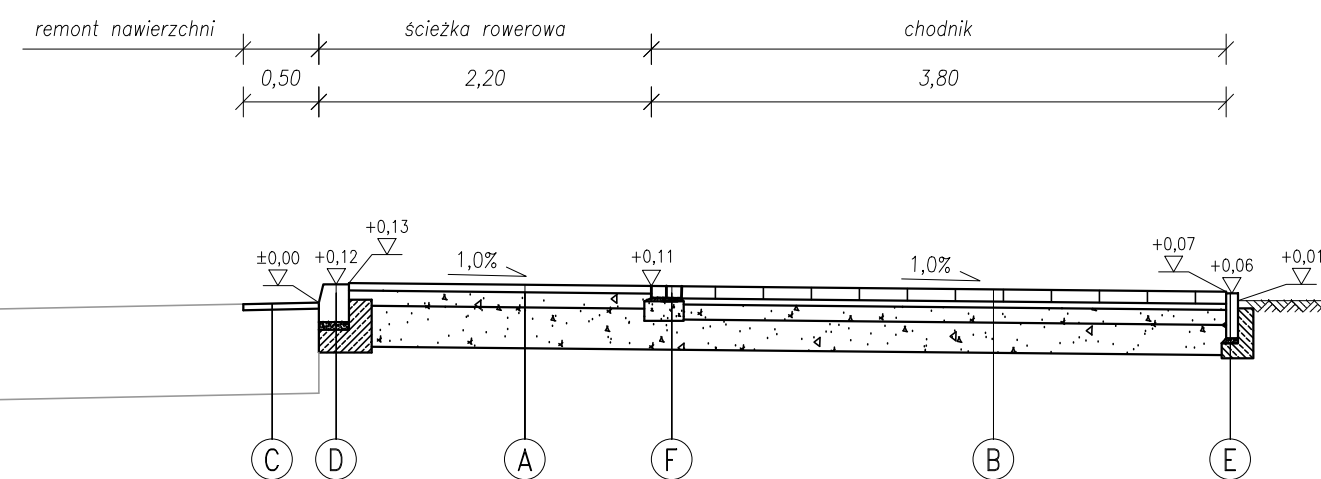
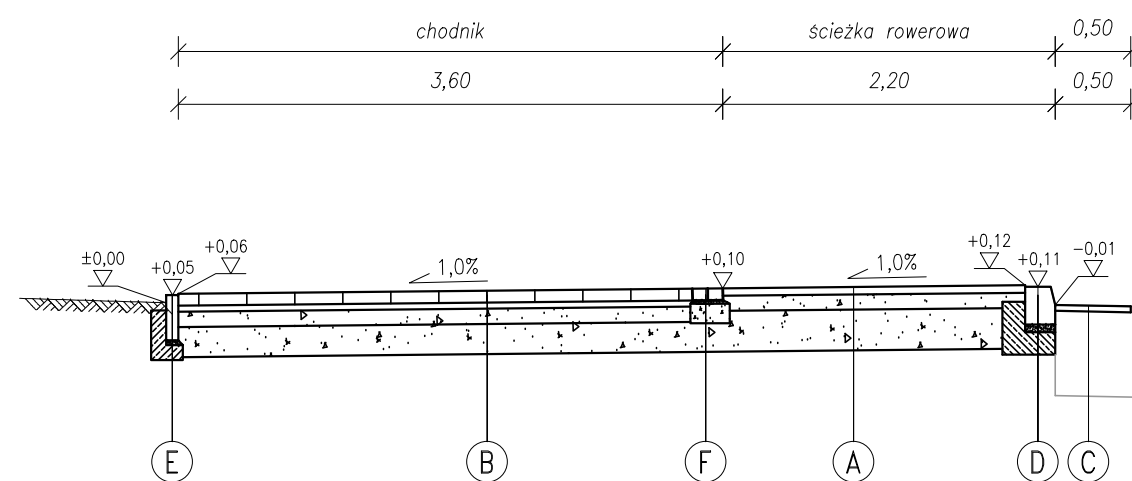


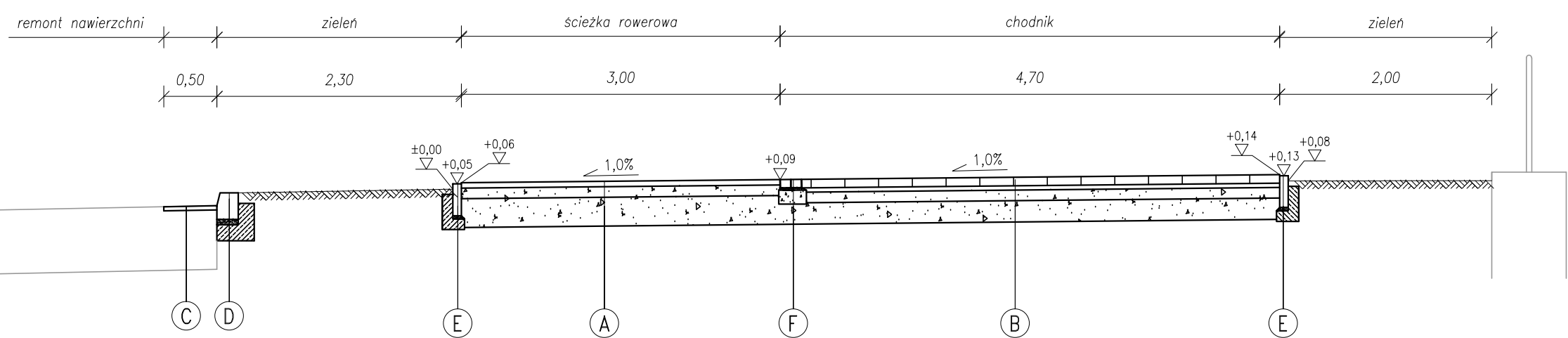
PRZEKRÓJ A-A



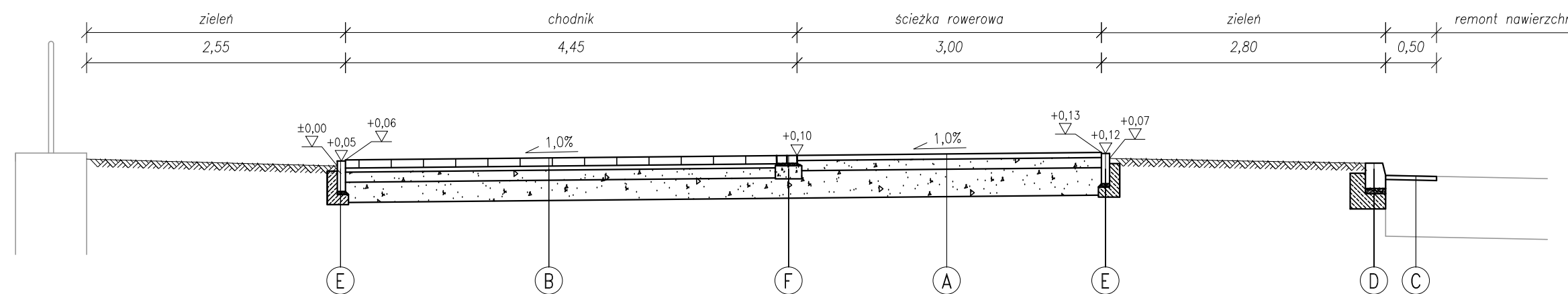
PRZEKRÓJ D-D



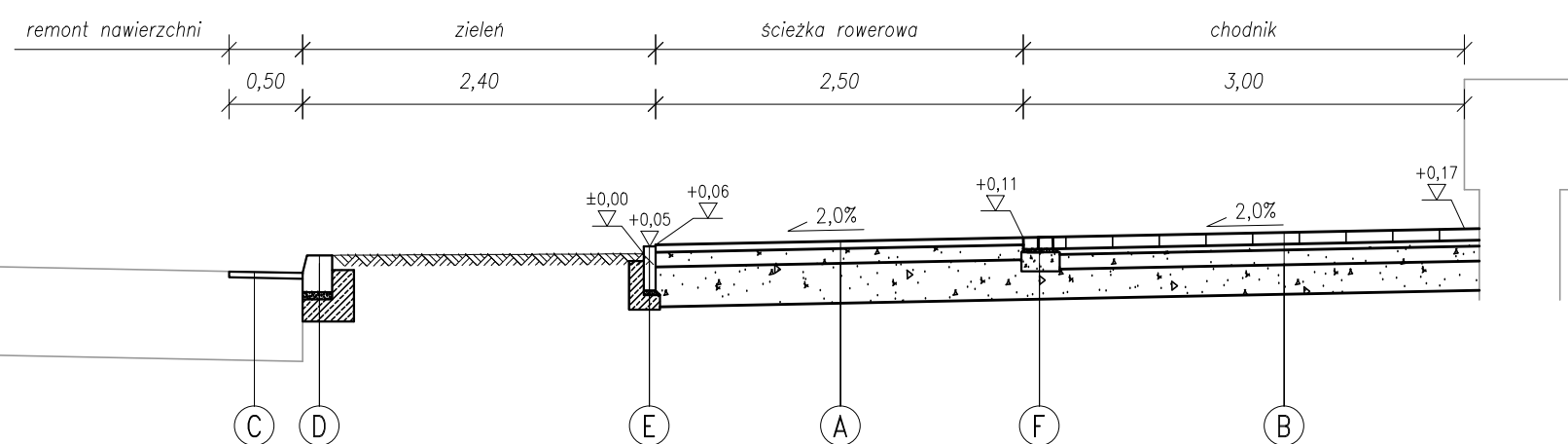
PRZEKRÓJ B-B



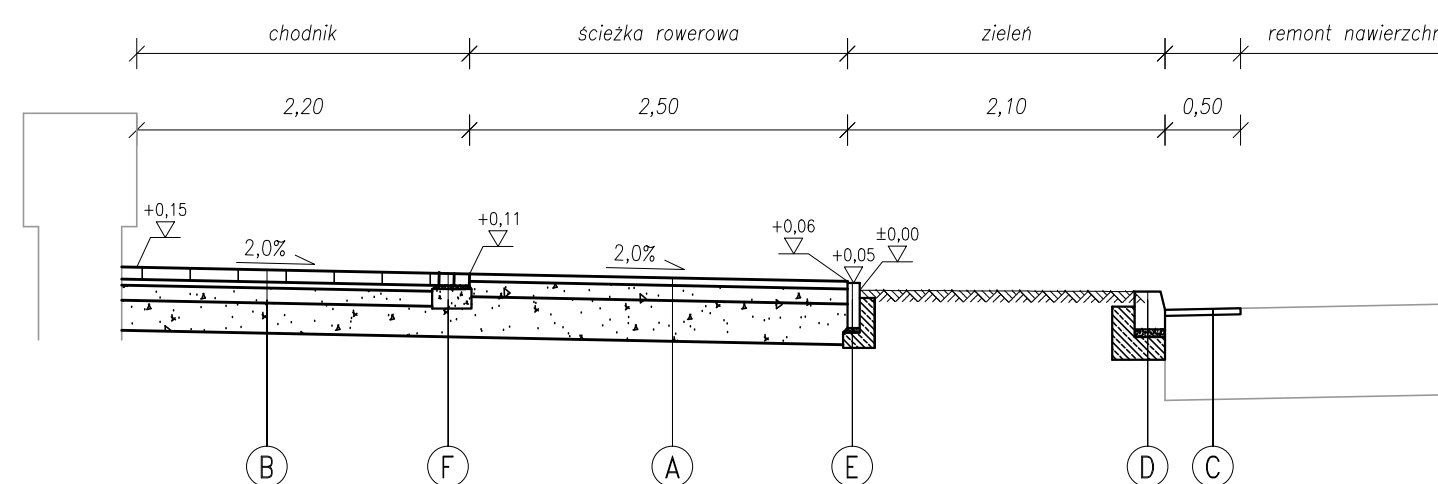
PRZEKRÓJ E-E



PRZEKRÓJ C-C



PRZEKRÓJ F-F



A ŚCIEŻKA ROWEROWA

Warstwa scieralna z mieszanki mineralno-asfaltowej wbudowanej mechanicznie gr. 5cm
 Podbudowa zasadnicza z mieszanki niezwiązanej z kruszywem C90/3 o uziarnieniu 0/31,5 gr. 10cm
 Podbudowa zasadnicza z mieszanki niezwiązanej z kruszywem C90/3 o uziarnieniu 31,5/63 min. gr. 20cm
 Sprawdzenie podłoża gruntowego do grupy nośności G1 o wtórnym module sprężystości nie mniejszym niż 80MPa i stopniu zagęszczenia $Is=1,0$ z równoczesnym zapewnieniem warunku mrozoodporności

B CHODNIK

Kostka bet. wibroprasowana gr. 8cm
 Podosypka cem.-piask. gr. 4cm
 Podbudowa zasadnicza z mieszanki niezwiązanej z kruszywem C90/3 o uziarnieniu 0/31,5 gr. 10cm
 Podbudowa zasadnicza z mieszanki niezwiązanej z kruszywem C90/3 o uziarnieniu 31,5/63 gr. 20cm
 Sprawdzenie podłoża gruntowego do grupy nośności G1 o wtórnym module sprężystości nie mniejszym niż 80MPa i stopniu zagęszczenia $Is=1,0$ z równoczesnym zapewnieniem warunku mrozoodporności

C NAWIERZCHNIA REMONTOWANEJ JEZDNI

Frezowanie nawierzchni bitumicznej na grubość średnio 4cm
 Warstwa scieralna z mieszanki mineralno-asfaltowej gr. 4cm

D KRAWĘŻNIK 20/30


Krawężnik 20/30
 Podosypka cem.-piask. gr. 5cm
 Ława bet. z oporem C12/15 (0,09m3/mb)

E OBRZEŻA

Obrzeże bet. 8/30
 Podosypka cem.-piask. gr. 3cm
 Ława bet. C12/15 z oporem (0,04m3/mb)

F KOSTKA TYPU HOLLAND NA POŁĄCZENIU ŚCIEŻKI ROWEROWEJ Z CHODNIKIEM

2 rzędy kostki bet. koloru czerwonego (typu Holland) gr. 8cm
 Podosypka cem.-piask. gr. 3cm
 Ława żwirowa

 BIURO PROJEKTÓW DROBOWYCH ul. Łagiewnicka 39, 30-417 Kraków tel./fax +48 12 264 30 63 mail: biuro@bpd-krakow.pl			
INWESTOR	GMINA MIEJSKA KRAKÓW ZARZĄD DRÓG MIASTA KRAKÓWA UL. CENTRALNA 53, 31-686 KRAKÓW		
OBIEKTU NAZWA I ADRES	ŚCIEŻKA ROWEROWA W OBRĘBIE RONDA GRUNWALDZKIEGO		
NAZWA INWESTYCJI	PRZEBUDOWA ŚCIEŻKI ROWEROWEJ W OBRĘBIE RONDA GRUNWALDZKIEGO w ramach zadania pn. BUDOWA ŚCIEŻEK ROWEROWYCH W WYBRANYCH LOKALIZACJACH NA TERENIE MIASTA - KRAKÓWA OPRACOWANIE DOKUMENTACJI PROJEKTOWEJ W RAMACH ZADANIA: PROGRAM BUDOWY ŚCIEŻEK ROWEROWYCH W ZAKRESIE: OPRACOWANIE DOKUMENTACJI PROJEKTOWEJ DLA KOREKTY GEOMETRII DRÓGI DLA ROWERÓW W OBRĘBIE RONDA GRUNWALDZKIEGO		
TYTUŁ RYSUNKU	PRZEKROJE KONSTRUKCYJNE		
ZESPÓŁ AUTORSKI	IMIĘ, NAZWISKO, UPRAWNIENIA mgr inż. Rafał Matusik nr upr. MAP10200PO0015 w specjalności drogowej		
PROJEKTOWAŁ			
OPRACOWAŁ	mgr inż. Mariusz Potocki		
SPRAWDZIŁ	mgr inż. Dariusz Stach nr upr. MAP10113PW0021 w specjalności drogowej		
DATA	FAZA	SKALA	NR. RYS.
04.2022	PB	1:50	D/2