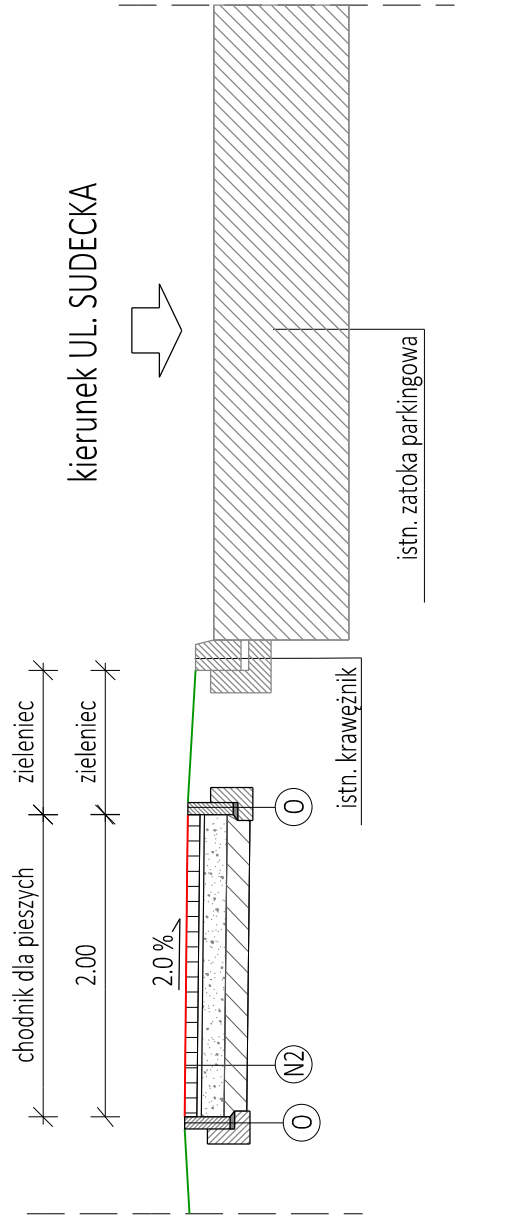
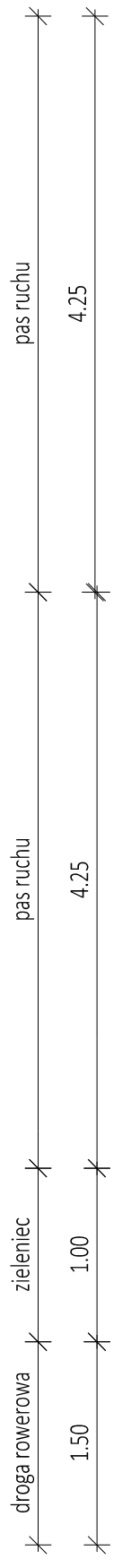


PRZEKRÓJ A-A
SKALA 1:50



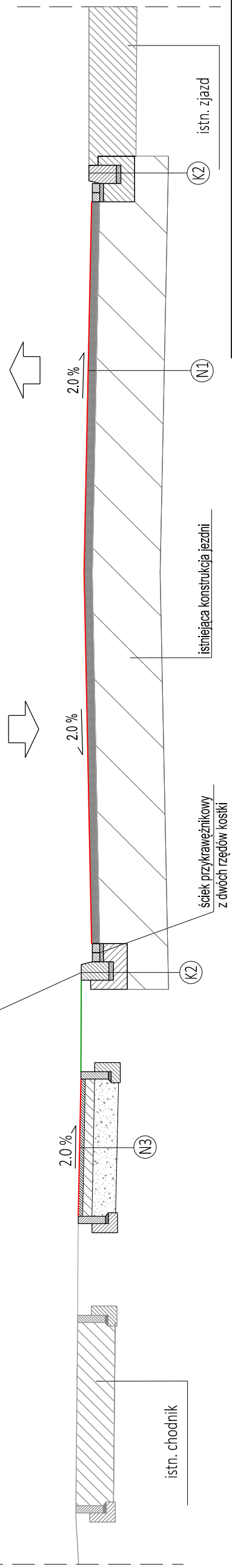
PRZEKRÓJ B-B
SKALA 1:50



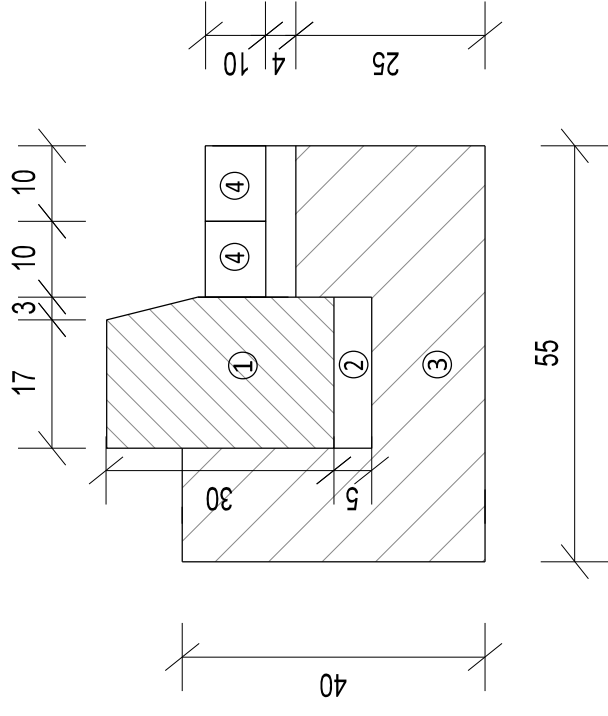
UL. SUDECKA

UL. OBROŃCÓW MODLINA

Krawężnik wyniesiony + 12 cm



Szczegół krawężnika "K2" z odwodnieniem z 2 rzędów kostki
SKALA 1:10



KONSTRUKCJA N1 - jezdnia główna	Frezowanie istniejącej nawierzchni około 10cm
	Wymiana warstw bitumicznych około 10cm
	Istniejąca konstrukcja jezdni
KONSTRUKCJA N2 - nawierzchnia chodnika	Warstwa ścierna z betonowej kostki brukowej
	Podsyпка cementowo-piaskowa 1:4
	Podbudowa zasadnicza z mieszanki niezwiązanej z kruszywem C ₁₀
	Warstwa mrozoodporna z mieszanki związanej spoiwem hydraulicznym lub gruntu stabilizowanego spoiwem hydraulicznym lub wapnem
	RAZEM
	8 cm
	3 cm
	15 cm
	15 cm
	41 cm
KONSTRUKCJA N3 - droga dla rowerów	Warstwa ścierna z betonu asfaltowego
	Podbudowa zasadnicza z kruszywa kamiennego łamanego stab. mech. 0/31,5 mm
	Podbudowa pomocnicza z kruszywa kamiennego łamanego stab. mech. 31,5/63 mm
	podłoże gruntowe doprowadzone do grupy nośności G1 (E2>80MPa)
	41 cm

- ① krawężnik 20x30x100
- ② podsypka cementowo piaskowa 1:4
- ③ ława z betonu C12/15
- ④ kostka 10x8x10cm

DROPROJEKT Sp. z o.o.
ul. Zabłocie 26/41
30-701 Kraków
tel/fax: 12 333-45-80
www.droprojekt.pl
biuro@droprojekt.pl



Inwestor	ZARZĄD DRÓG MIASTA KRAKÓWA ul. Centralna 53 31-586 Kraków	Nr umowy	23/U/ZDMK/2022
----------	---	----------	----------------

Nazwa inwestycji
"Przebudowa drogi wewnętrznej ul. Mierzeja Wiślana w Krakowie w działkach drogowych nr 47/22, 47/15, 225/2, 225/3, 226, 39/2 obr. 27 Podgórze w Krakowie w zakresie realizacji ścieżki rowerowej na długości ulicy Mierzeja Wiślana od ul. Mierzeja Wiślana do ul. Mierzeja Wiślana, wraz z istniejącą drogą parkingową na dz. nr 27/8 obr. 27 Podgórze oraz przebudowy jezdni ul. Mierzeja Wiślana na długości od przebudowanego miejsca ulicy w rejonie skrzyżowania ul. Mierzeja Wiślana z ul. Pk. Stanisława Dąbka do zjazdu na teren inwestycji"

Rodzaj projektu	PROJEKT ARCHITEKTONICZNO - BUDOWLANY	Data	05.2022
-----------------	--------------------------------------	------	---------

Tytuł rysunku	RZUTY I PRZEKROJE KONSTRUKCYJNE
---------------	---------------------------------

Brzozła	DROGOWA	Skala	1:50, 1:10	Nr rys.	3.1
---------	---------	-------	------------	---------	-----

Funkcja	Imię i nazwisko	Specjalność	Nr uprawnień	Podpis
Projektant	mgr inż. Łukasz Jordanek	drogowa	MAP/0106/POOD/08	
Sprawdzający	mgr inż. Przemysław Dybat	drogowa	MAP/0006/POOD/11	
Uwaga	PRAWA AUTORSKIE ZASTRZEŻONE (DZ.UJ. NR 24. POZ. 83 Z DNIA 23.02.1994) - DOKONYWANIE ZMIAN, POPRAWEK, SKRĘŚLEN ORAZ KOPIOWANIE / ROZPOWISZCZANIE BEZ ZGODY JEDYNOŚCI AUTORSKIEJ JEST NIEDOZWOLONE.			