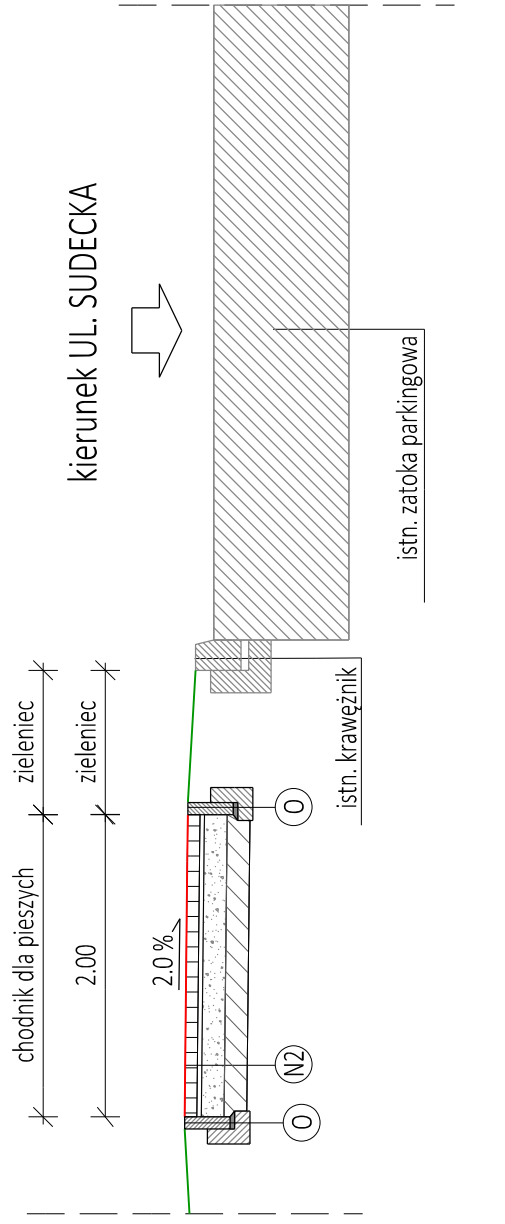
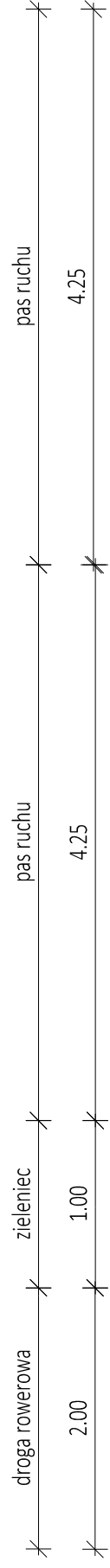


**PRZEKRÓJ A-A**  
SKALA 1:50

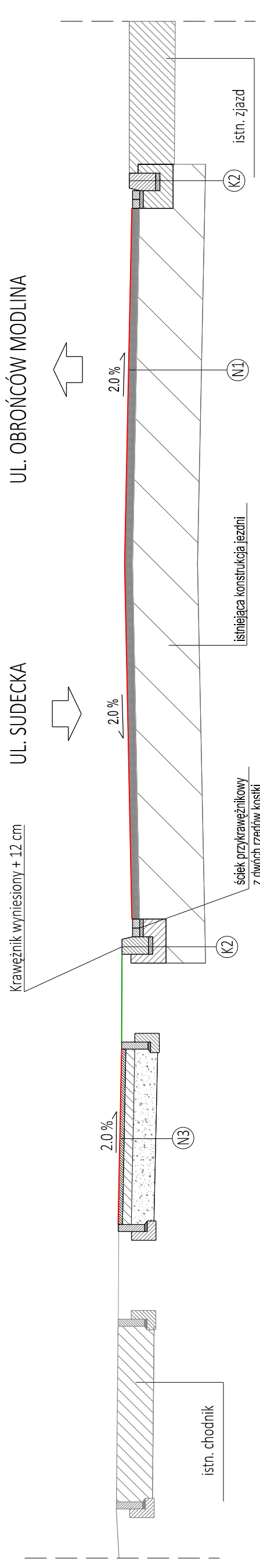


**PRZEKRÓJ B-B**  
SKALA 1:50

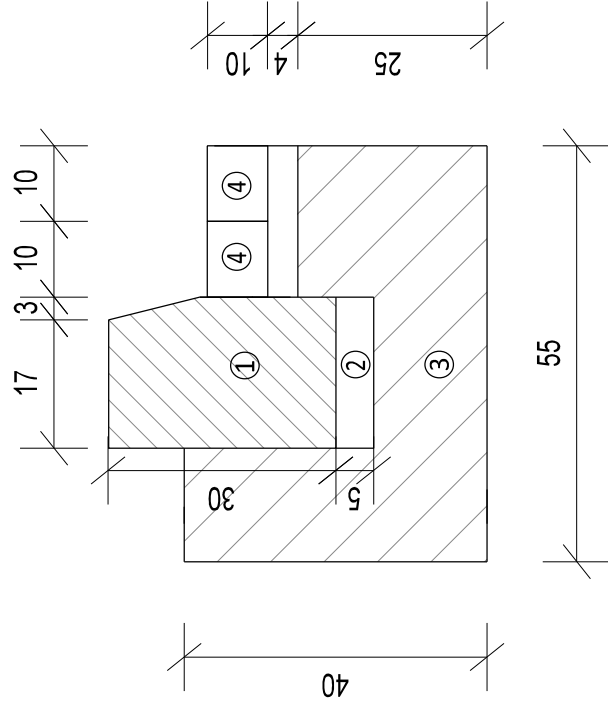


**UL. SUDECKA**

**UL. OBROŃCÓW MODLINA**



**Szczegół krawężnika "K2" z odwodnieniem z 2 rzędów kostki**  
SKALA 1:10



KONSTRUKCJA N1 - jezdnia główna	
Frezowanie istniejącej nawierzchni około 10cm	
Wymiana warstw bitumicznych około 10cm	
Istniejąca konstrukcja jezdni	
<b>KONSTRUKCJA N2 - nawierzchnia chodnika</b>	
8 cm Warstwa ścierna z betonowej kostki brukowej	
3 cm Podsyпка cementowo-piaskowa 1:4	
15 cm Podbudowa zasadnicza z mieszanki niezwiązanej z kruszywem C <sub>12</sub>	E2≥80MPa
15 cm Warstwa mrozoodporna z mieszanki związanej spoiwem hydraulicznym lub gruntu stabilizowanego spoiwem hydraulicznym lub wapnem	E2≥25MPa
<b>RAZEM</b>	41 cm
<b>KONSTRUKCJA N3 - droga dla rowerów</b>	
5 cm Warstwa ścierna z betonu asfaltowego	
10 cm Podbudowa zasadnicza z kruszywa kamiennego łamanego stab. mech. 0/31,5 mm	
26 cm Podbudowa pomocnicza z kruszywa kamiennego łamanego stab. mech. 31,5/63 mm	
podłoże gruntowe doprowadzone do grupy nośności G1 (E2>80MPa)	
<b>RAZEM</b>	41 cm

- ① krawężnik 20x30x100
- ② podsypka cementowo piaskowa 1:4
- ③ ława z betonu C12/15
- ④ kostka 10x8x10cm

**DROPROJEKT Sp. z o.o.**

ul. Zabłocie 26/41  
30-701 Kraków  
tel/fax: 12 333-45-80  
www.droprojekt.pl  
biuro@droprojekt.pl



**Zarząd Dróg Miasta Krakowa**

**ZARZĄD DRÓG MIASTA KRAKÓWA**  
ul. Centralna 53  
31-586 Kraków

Nr umowy  
**23/U/ZDMK/2022**

**Nazwa inwestycji**  
"Przebudowa drogi wewnętrznej ul. Mierzeja Wiślana w Krakowie w działkach drogowych nr 47/22, 47/15, 225/2, 225/3, 226, 39/2 obr. 27 Podgórze w Krakowie w zakresie realizacji ścieżki rowerowej na długości ul. Mierzeja Wiślana od ul. Mierzeja Wiślana do ul. Mierzeja Wiślana, dla terenów inwestycyjnych, w tym: istniejąca i nowo powstająca na dz. nr 27/8 obr. 27 Podgórze oraz przebudowy jezdni ul. Mierzeja Wiślana na długości od przebudowanego miejsca ulicy w rejonie skrzyżowania ul. Mierzeja Wiślana z ul. Pk. Stanisława Dąbka do zjazdu na teren inwestycji"

**Rodzaj projektu**  
**PROJEKT ARCHITEKTONICZNO - BUDOWLANY**

**Data**  
**07.2022**

**Tytuł rysunku**  
**RZUTY I PRZEKROJE KONSTRUKCYJNE**

**Brzozga**  
**DROGOWA**

**Skala**  
**1:50, 1:10**

**Nr rys.**  
**3.1**

<b>Funkcja</b>	Imię i nazwisko	Specjalność	Nr uprawnień	Podpis
<b>Projektant</b>	mgr inż. Łukasz Jordanek	drogowa	MAP/0106/POOD/08	
<b>Sprawdzający</b>	mgr inż. Przemysław Dybat	drogowa	MAP/0006/POOD/11	
<b>Uwaga</b>	PRAWA AUTORSKIE ZASTRZEŻONE (DZ.UJ. NR 24. POZ. 83 Z DNIA 23.02.1994) - DOKONYWANIE ZMIAN, POPRAWEK, SKRĘŚLEN I ORAZ KOPLOWANIE I ROZPOWISZCZANIE BEZ ZGODY JEDYNOŚCI AUTORSKIEJ JEST NIEDOZWOLONE.			