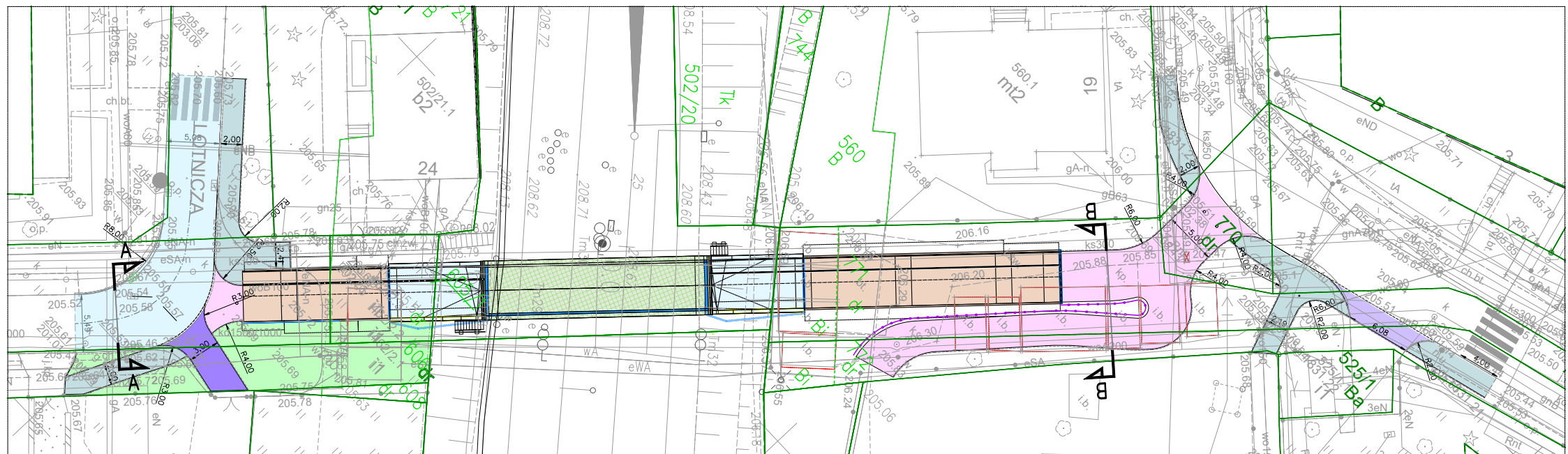


## Lokalizacja przekroju

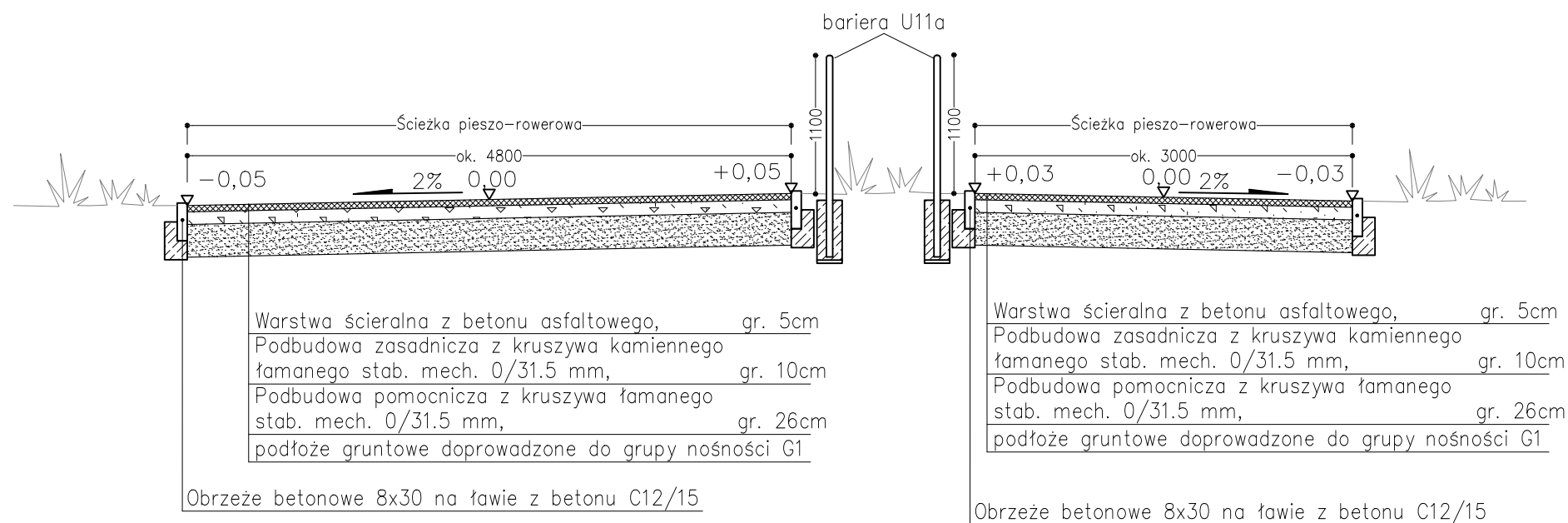
skala 1:500




### Uwagi:

1. Wszystkie wymiary podano w mm.
2. Rysunek rozpatrywać łącznie z pozostałymi rysunkami oraz opisem niniejszego opracowania.

### PRZEKRÓJ KONSTRUKCYJNY B-B'



INWESTOR:	 <b>Zarząd Dróg Miasta Krakowa</b>	ul. Centralna 53 31-586 Kraków <b>Zarząd Dróg Miasta Krakowa</b> Tel. +48 12 616 70 00 <a href="http://www.zdmk.krakow.pl">www.zdmk.krakow.pl</a>
JEDNOSTKA PROJEKTOWA:	<b>PBW</b> INŻYNIERIA	<b>PBW INŻYNIERIA Sp. z o. o. Sp.k.</b> ul. Strzegomska 142A 54-429 Wrocław E-mail: <a href="mailto:biuro@pbwinzynieria.pl">biuro@pbwinzynieria.pl</a> <a href="http://www.pbwinzynieria.pl">www.pbwinzynieria.pl</a>
Nazwa zadania	Opracowanie dokumentacji projektowej na budowę tunelowego przejścia pieszo-rowerowego pod linią 100 (Mała obwodnica kolejowa) łączącego ul. Lotniczą z ul. Raciborskiego	
Tytuł rysunku	Przekrój drogowy B-B	
Stadium	Projekt budowlany	
Projektant (branza mostowa)	mgr inż. Edmund Budka	305/98/UW Specjalność konstrukcyjno-budowlana
Sprawdzający (branza mostowa)	dr inż. Józef Rąbiega	211/84/WBPP w zakresie mostów
Projektant (branza drogowo)	mgr inż. Kamil Biajgo	283/DOS/12 Specjalność drogowo
Sprawdzający (branza drogowo)	mgr inż. Anna Łazarowicz-Jasińska	DOS/0391/PBD/19 Specjalność drogowo
Projektant (branza elektroen.)	mgr inż. Monika Pietruszka	344/DOS/11 specjalność instalacyjnej elektrycznej do projektowania - bez ograniczeń
Projektant (branza sanitaro)	mgr inż. Igor Zamirski	263/DOS/08 sieci, instalacje i urządzenia cieplne, wentylacyjne, gazowe, wodociągowe i kanalizacyjne DOS/IS/0067/09
Projektant (branza trakcyjno)	mgr inż. Michał Kwiecień	169/DOS/14 Spec. inst. w zakr. sieci, inst. i urz. elektr. i elektroenerget.
Asystent	mgr inż. Ruslan Kostiuik	
Asystent	mgr inż. Marcelina Thai Van	
Asystent	mgr inż. Paweł Dorada	
Asystent	mgr inż. Wojciech Giszczak	
Asystent	mgr inż. Katarzyna Brzezina	
Asystent	mgr inż. Agata Fugiel	
Asystent	mgr inż. Aleksandra Ciszewska	
Data	11.2022r.	
Skala	1:50	
Numer rysunku	D-02	