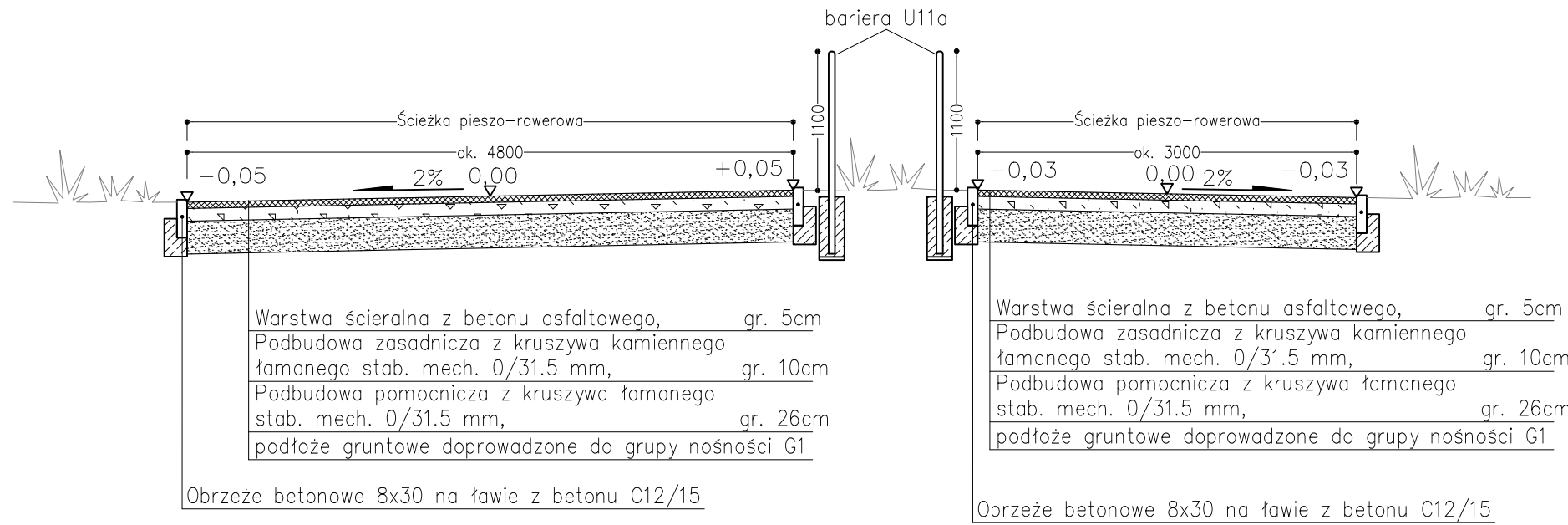


PRZEKRÓJ KONSTRUKCYJNY
C-C'

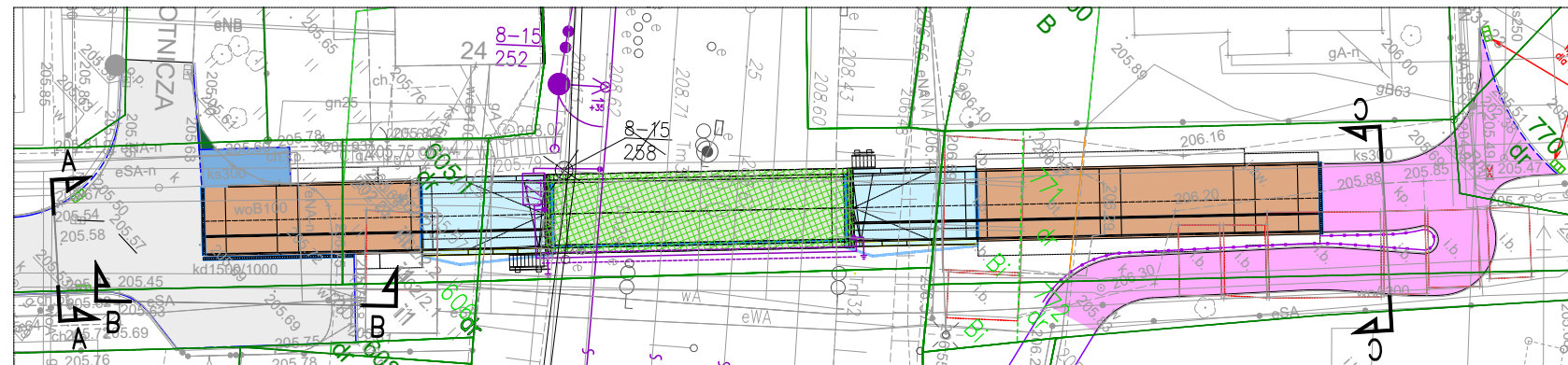



Uwagi:

1. Wszystkie wymiary podano w mm.
2. Rysunek rozpatrywać łącznie z pozostałymi rysunkami oraz opisem niniejszego opracowania.

Lokalizacja przekroju

skala 1:500



INWESTOR:	 Zarząd Dróg Miasta Krakowa ul. Centralna 53 31-586 Kraków Zarząd Dróg Miasta Krakowa Tel. +48 12 616 70 00 www.zdmk.krakow.pl	
JEDNOSTKA PROJEKTOWA:	PBW INŻYNIERIA PBW INŻYNIERIA Sp. z o. o. Sp.k. ul. Strzegomska 142A 54-429 Wrocław E-mail: biuro@pbwinzynieria.pl www.pbwinzynieria.pl	
Nazwa zadania	Opracowanie dokumentacji projektowej na budowę tunelowego przejścia pieszo-rowerowego pod linią 100 (Mała obwodnica kolejowa) łączącego ul. Lotniczą z ul. Raciborskiego	
Tytuł rysunku	Przekrój drogowy C-C	
Stadium	Projekt budowlany	
Projektant	mgr inż. Edmund Budka	305/98/UW Specjalność konstrukcyjno-budowlana
Sprawdzający	dr inż. Józef Rabięga	211/84/WBPP w zakresie mostów
Sprawdzający	mgr inż. Kamil Bijago	283/DOŚ/12 Specjalność drogowa
Asystent	mgr inż. Ruslan Kostiuik	
Asystent	mgr inż. Marcelina Thai Van	
Asystent	mgr inż. Katarzyna Walczewska	
Asystent	mgr inż. Wojciech Giszczak	
Asystent	mgr inż. Katarzyna Brzezina	
Asystent	inż. Maksym Kartawcew	
Asystent	mgr inż. Agata Fugiel	
Asystent	mgr inż. Aleksandra Ciszewska	
Data	06.2022r.	
Skala	1:50	
Numer rysunku	D-02	