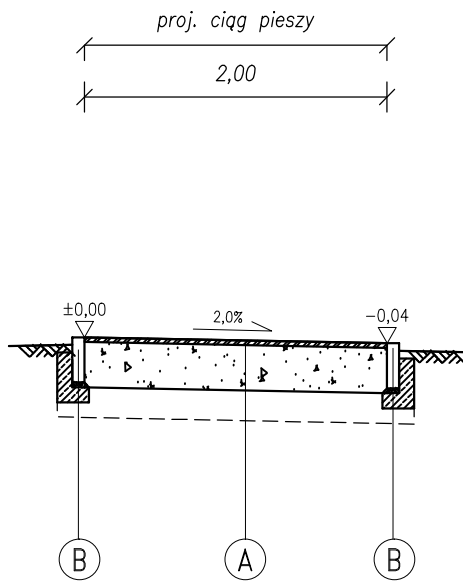
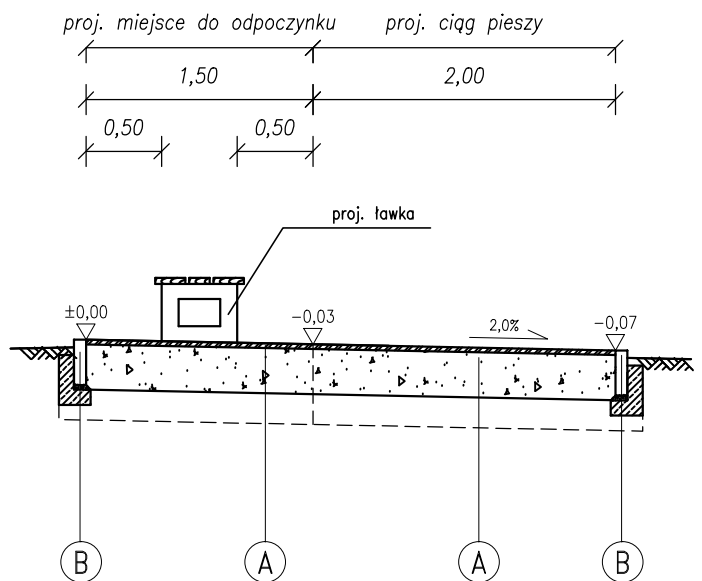


PRZEKRÓJ KONSTRUKCYJNY A-A



PRZEKRÓJ KONSTRUKCYJNY B-B



NAWIERZCHNIA CIĄGU PIESZEGO

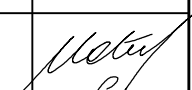


Warstwa mineralno - żywiczna nawierzchni wodoprzepuszczalnej gr. 3 cm
 Kruszywo łamane (kliniec 4-22mm lub 4-31,5mm) gr. min 30 cm
 Piasek kopany (warstwa odsączająca) gr. min 20 cm
 Grunt rodzimy

B OBRZEŻE BETONOWE 8/30

Obrzeże betonowe 8/30 cm
 Podsypka cem.-piask. gr. 3cm
 Ława bet. C12/15 z oporem (0,04m³/mb)

	BIURO PROJEKTÓW DROGOWYCH	ul. Łagiewnicka 39, 30-417 Kraków biuro@bpd-krakow.pl tel./fax +48 12 264 30 63
--	--	---

INWESTOR	GMINA MIEJSKA KRAKÓW ZARZĄD DRÓG MIASTA KRAKOWA UL. CENTRALNA 53; 31-586 KRAKÓW
NAZWA INWESTYCJI	BUDOWA CIĄGU PIESZEGO NA TERENACH ZIELONYCH, ŁĄCZĄCEGO UL. TOMICKIEGO Z UL. SOŁTYSOWSKĄ
TYTUŁ RYSUNKU	PRZEKROJE KONSTRUKCYJNE

ZESPÓŁ AUTORSKI	IMIĘ, NAZWISKO, UPRAWNIENIA	PODPIS
PROJEKTOWAŁ	mgr inż. Rafał Matusik nr upr. MAP/0200/POOD/05	
OPRACOWAŁ	mgr inż. Jakub Łapczyński	
SPRAWDZIŁ	mgr inż. Tomasz Prochownik nr upr. MAP/0032/PWBD/15	

DATA	FAZA	SKALA	NR. RYS.
08.2022	KON	1:50	D/2.2