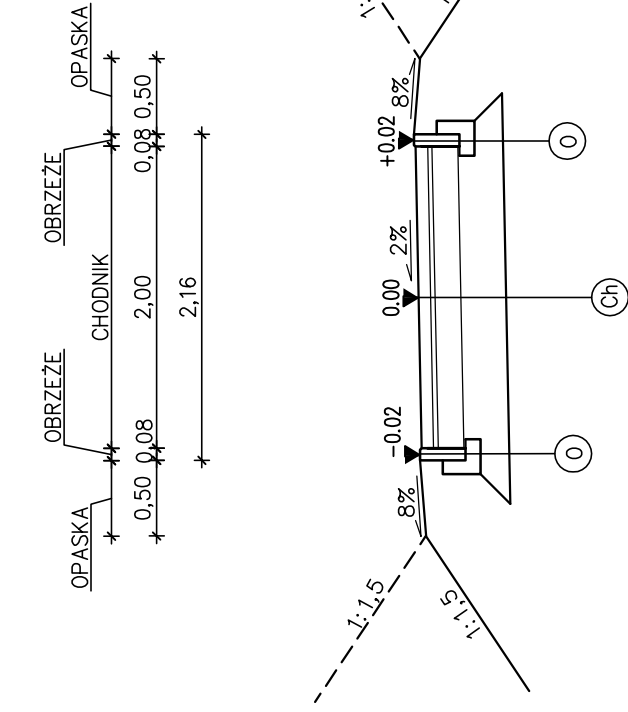


PRZEKRÓJ KONSTRUKCYJNY

SKALA 1:50

PRZEKRÓJ A-A (CHODNIK)



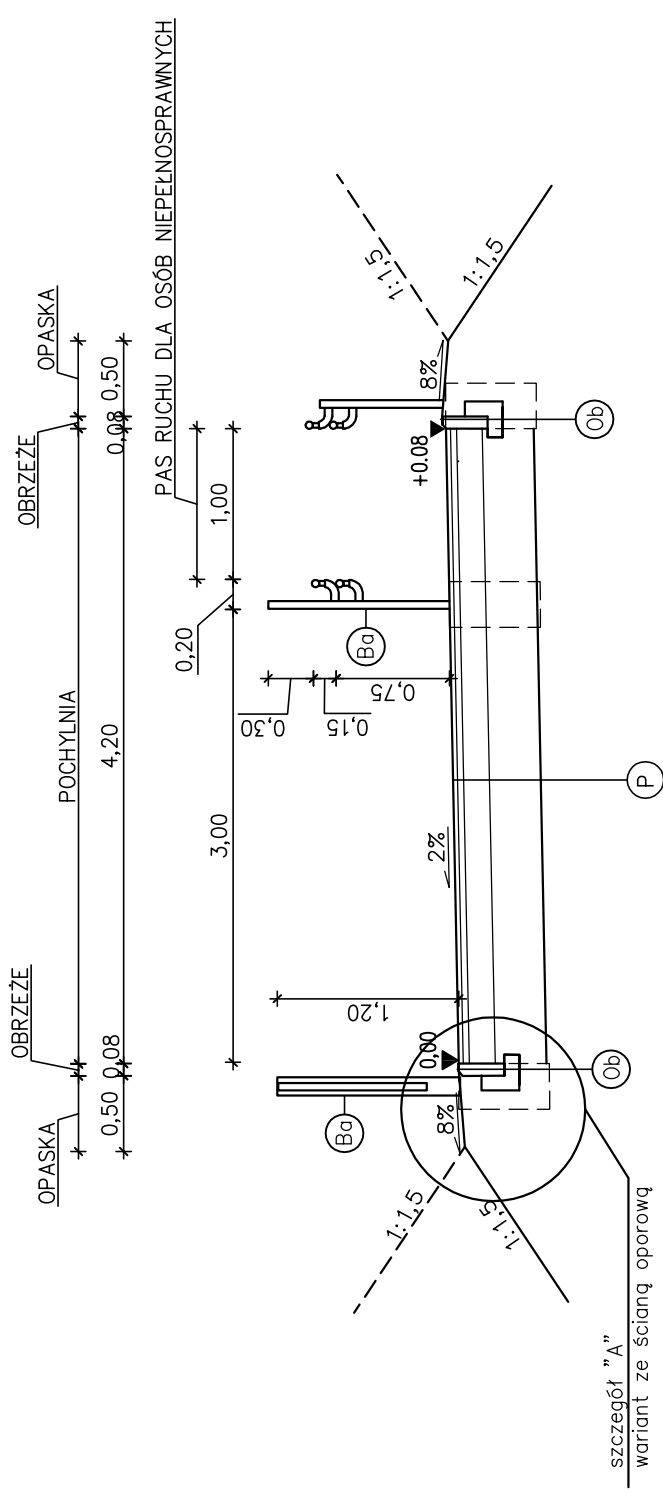
- 8cm Betonowa kostka brukowa bezfazowa – koloru szarego
- 3cm Podsypka cementowo-piaskowa 1:4
- 17cm Podbudowa zasadnicza z mieszanki niezwiązanej z kruszywem C90/3, E2>100MPa
- Ist. podłoże gruntowe/dolne warstwy konstr. nawierzchni (wzmocnienie podłoża) E2>80MPa

Ch

- 3cm W-wa ścierna z betonu asfaltowego – AC8S
- 4cm W-wa wiążąca z betonu asfaltowego – AC11W
- 17cm Podbudowa zasadnicza z mieszanki niezwiązanej z kruszywem C90/3, E2>100MPa
- Ist. podłoże gruntowe/dolne warstwy konstr. nawierzchni (wzmocnienie podłoża) E2>80MPa

P

PRZEKRÓJ B-B (POCHYLNIA)



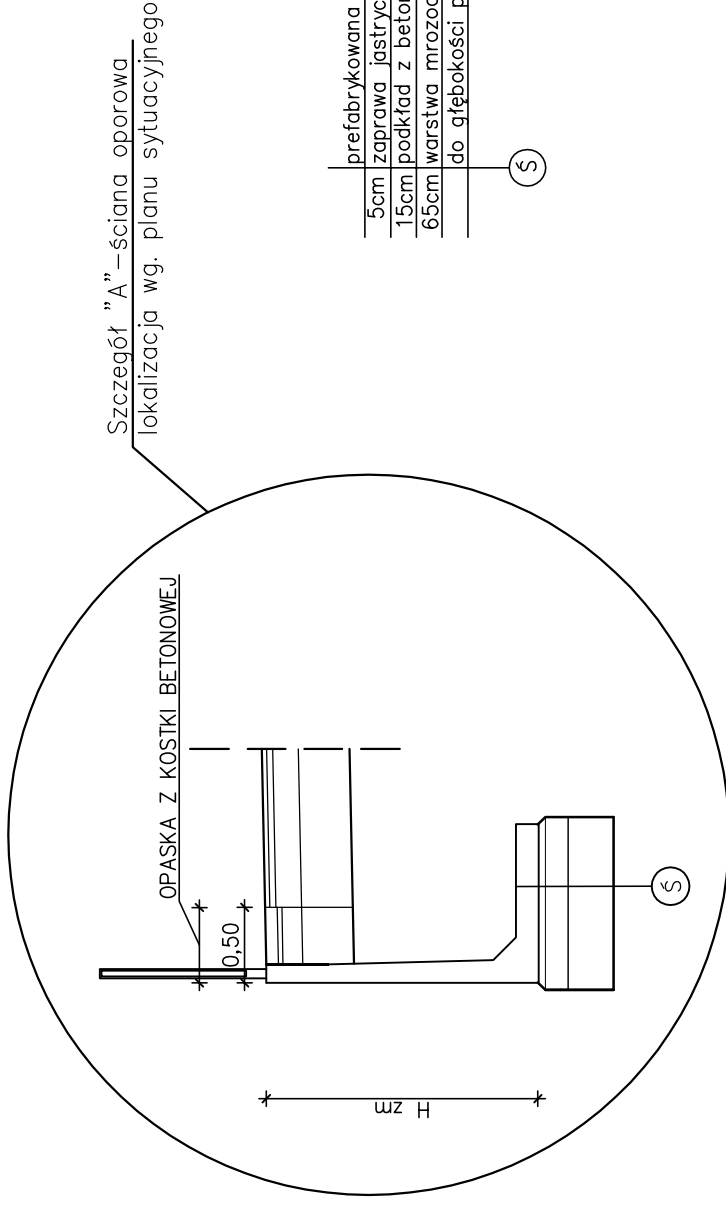
szczegóły "A"
wariant ze ścianą oporową

- 30cm Obrzeże betonowe 8/30 cm
- 10cm Ława z betonu – beton C16/20

O

- 90cm balustrada
- rozstaw słupków co 3,0 m

Bo



Szczegóły "A" – ściana oporowa
lokalizacja wg. planu sytuacyjnego

- prefabrykowana ścianka oporowa typu "L"
- 5cm zaprawa jastrychowa (gr.III)
- 15cm podkład z betonu C12/15
- 65cm warstwa mrozoodporna
- do głębokości przemarzania (pospółka)

S

Pracownia projektowa: FP PROJEKT <small>SPÓŁKA Z O.O.</small> <small>UL. PILSUDSKIEGO 24/26, 35-200 DEBICA</small>	Investor: Gmina Miejska Kraków Pl. Wszystkich Świętych 3-4 31-004 Kraków
	Temat: Koncepcja przebudowy schodów prowadzących z ul. Zdrowej do kładki nad rzeką Białuchą
Rodzaj projektu: PROJEKT KONCEPCYJNY WARIANT 1	Skala: 1:50
Tytuł rysunku: PRZEKRÓJ KONSTRUKCYJNY	Skala: 1:50
Opracowała: inż. Natalia Papciak	Podpis:
Projektował: mgr inż. Tomasz Passoń upr. nr PDK/0199/PWOD/14	Podpis:
Prawa autorskie zastrzeżone. © FP PROJEKT spółka z o.o.	Data: 08.2022
Nieautoryzowane kopiowanie, modyfikowanie, rozpowszechnianie oraz wykorzystywanie do innych opracowań zabronione.	Nr rys.: 4
	Nr ark.: 1