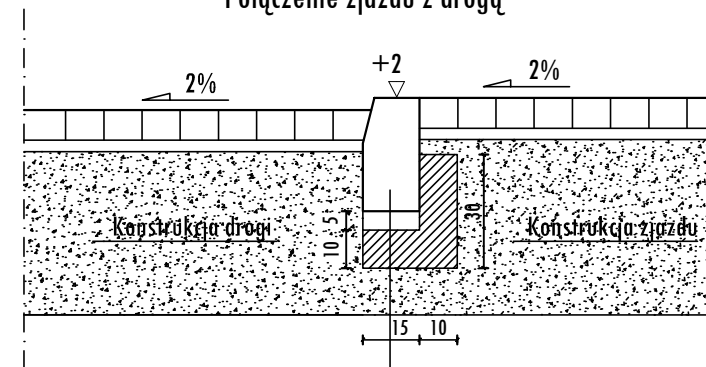
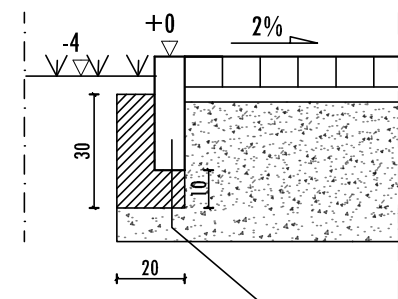


Połączenie zjazdu z drogą



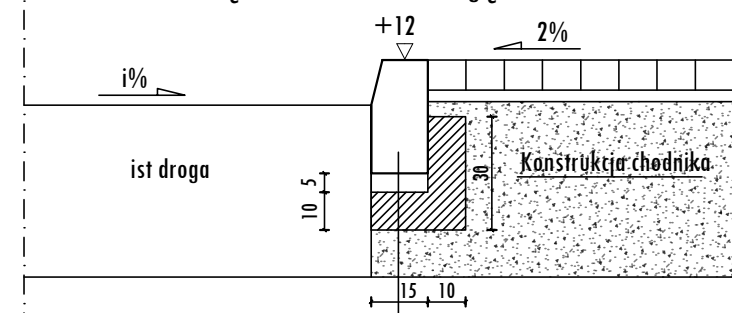
- krawężnik wibrobetonowy 15x30cm o spoinach zatartych zaprawą cement.-piaskow 1:2
- podsyпка cem.-piaskowa 1:4 gr. 5cm
- ława betonowa C12/15

Szczegół obrzeża chodnika



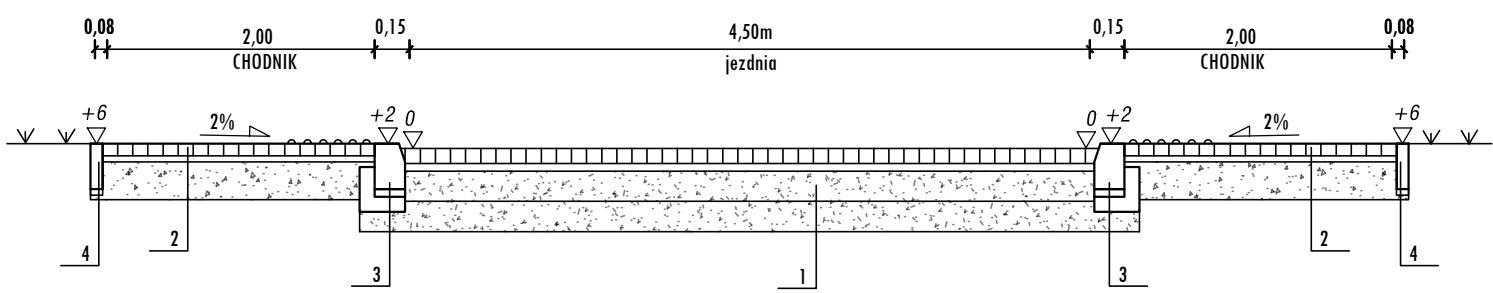
obrzeże betonowe wibroprasowane 8/30cm ułożone na ławie betonowej z oporem

Połączenie chodnika z drogą

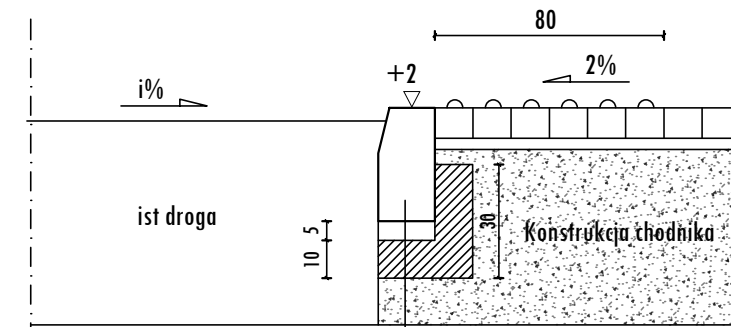


- krawężnik wibrobetonowy 15x30cm o spoinach zatartych zaprawą cement.-piaskow 1:2
- podsyпка cem.-piaskowa 1:4 gr. 5cm
- ława betonowa C12/15

PRZEKRÓJ 2-2

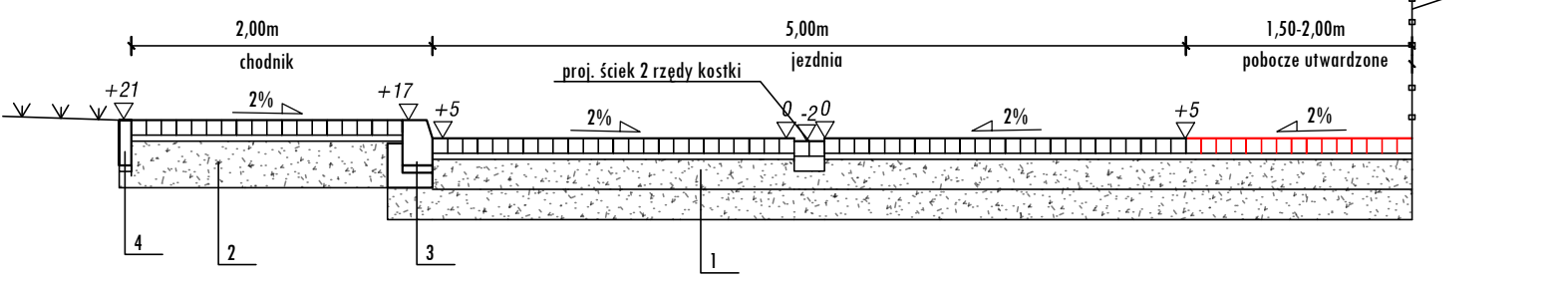


Połączenie chodnika z drogą na przejściu dla pieszych

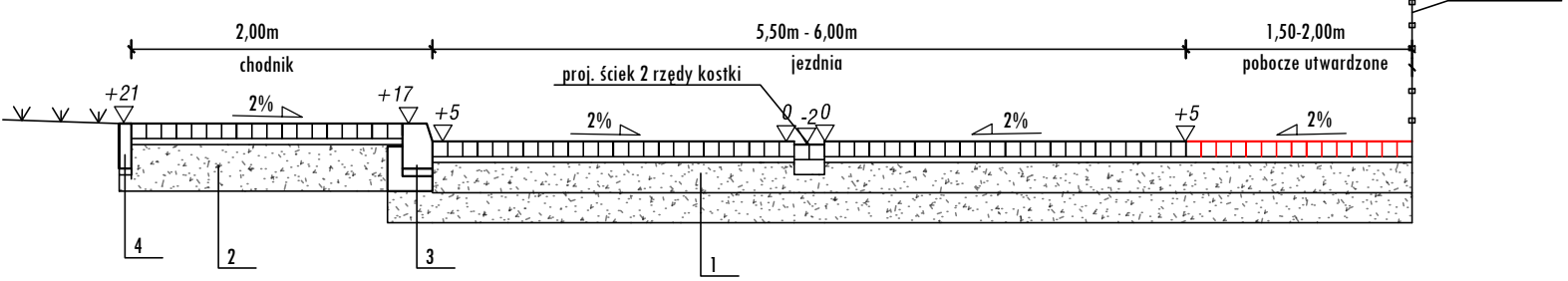


- krawężnik wibrobetonowy 15x30cm o spoinach zatartych zaprawą cement.-piaskow 1:2
- podsyпка cem.-piaskowa 1:4 gr. 5cm
- ława betonowa C12/15

PRZEKRÓJ 3-3



PRZEKRÓJ 4-4



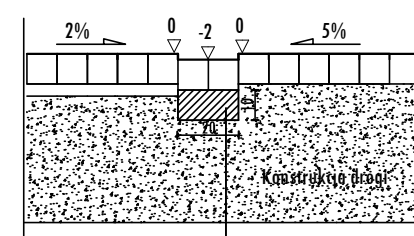
- 1
- Kostka betonowa gr. 8cm
 - Podsyпка cem.-piask. gr. 4cm
 - Podbudowa zasadnicza z mieszanki niezwiązanej z kruszywem C50/30 o uziarnieniu 0/31,5 gr. 25cm
 - Podbudowa zasadnicza z mieszanki niezwiązanej z kruszywem C50/30 o uziarnieniu 0/63 gr. 25cm

- 2
- Kostka betonowa gr. 8cm
 - Podsyпка cem.-piask. gr. 4cm
 - Podbudowa zasadnicza z mieszanki niezwiązanej z kruszywem C50/30 o uziarnieniu 0/31,5 gr. 25cm

- 3
- Krawężnik betonowy 15/30
 - Podsyпка cem.-piask. gr. 5cm
 - Ława bet. 0,09 m3/mb

- 4
- Obrzeże betonowe 8/30
 - Podsyпка cem.-piask. gr. 3cm
 - Ława bet. 0,04 m3/mb

Szczegół ścieku z dwóch rzędów kostki



ława betonowa z bet min C12/15

Biuro Główne Asnyka 6c/4 32-020 Wieliczka e-mail: biuro@kadziolka-projekt.pl www.kadziolka-projekt.pl		Filia w Krakowie os. Złotej Jesieni 6/15 31-831 Kraków e-mail: marcin.faron@kadziolka-projekt.pl www.kadziolka-projekt.pl		KADZIOLKA projekt	
stadium:		PROJEKT ZAGOSPODAROWANIA TERENU			
obiekt budowlany:		PRZEBUDOWA UL. GDYŃSKIEJ W ISTNIEJĄCYM PASIE DROGOWYM			
tytuł rysunku:		Przekroje		nr rys: 2.0	
projektant:	specjalność:	uprawnienia:	data:	podpis:	
mgr inż Marcin Faron	Drogowa	MAP/0008/POOD/10	02.2022		
sprawdzający:	specjalność:	uprawnienia:	data:	podpis:	
	Drogowa				