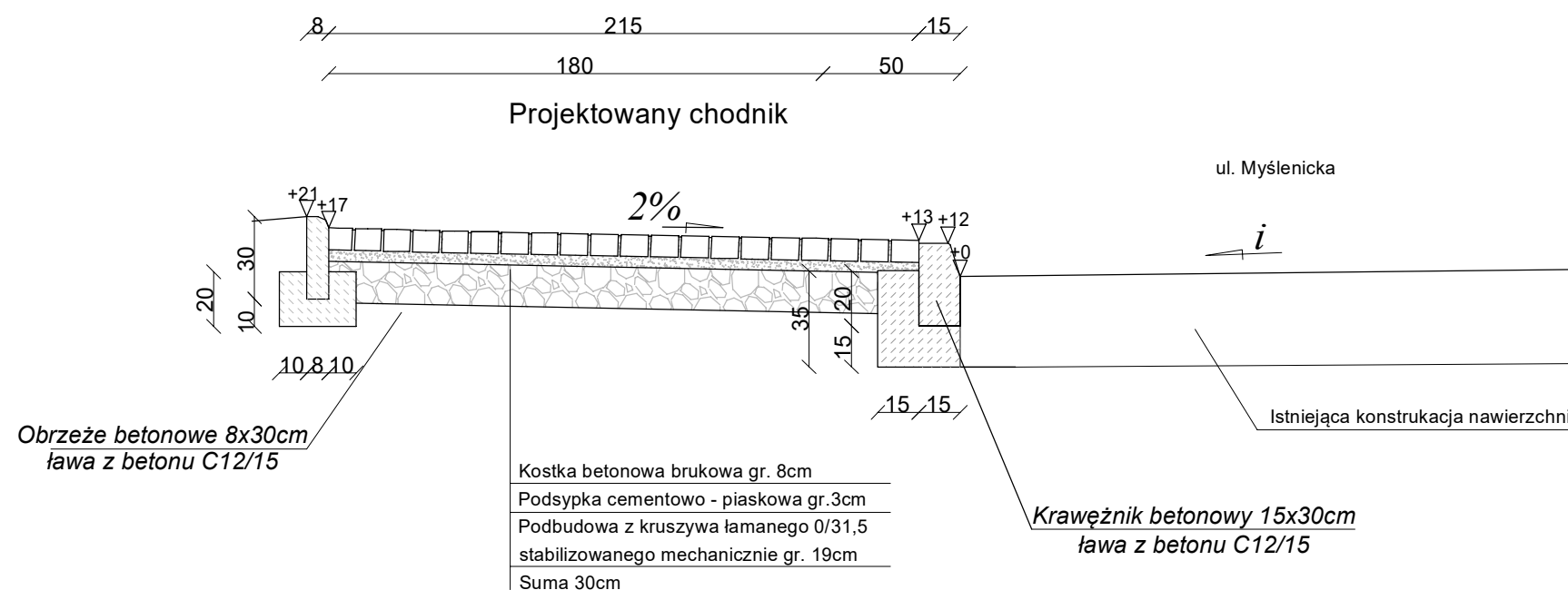
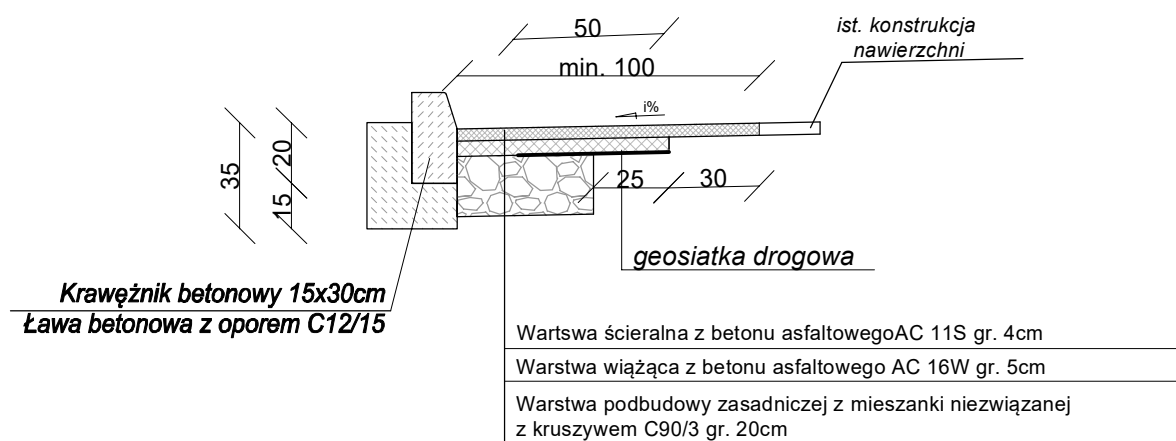


Przekrój poprzeczny chodnika skala 1:25



Przekrój konstrukcyjny poszerzenia jezdni od strony chodnika skala 1:25



Biuro projektowe DROGINWEST Ryszard Mazur		34-500 ZAKOPANE, Os. Krzeptówki 202 TEL. 662339786 E-MAIL: BIURO@DROGINWEST.PL		
INWESTOR:				
Gmina Miejska Kraków, Pl. Wszystkich Świętych 3-4, 31-004 Kraków w zakresie działalności Zarządu Dróg Miasta Krakowa, ul. Centralna 53, 31-586 Kraków				
TEMAT OPRACOWANIA:				
"Rozbudowa drogi gminnej ul. Myślenicka polegająca na budowie chodnika wraz z odwodnieniem, budową oświetlenia, budową kanału technologicznego oraz przebudową kolidującego uzbrojenia na długości 232m w Krakowie"				
ADRES:				
ul. Myślenicka, Kraków				
STADIUM:	DATA:	SKALA:	NR RYSUNKU:	
Projekt budowlany	05.2023	1:25	D-2	
BRANŻA:	DROGOWA			
TYTUŁ RYSUNKU:				
Szczegóły				
STANOWISKO	IMIĘ I NAZWISKO	SPECJALNOŚĆ	NR. UPRAWNIEN	PODPIS
PROJEKTANT:	RYSZARD MAZUR	DROGOWA	MAP/0286/POOD/12	
SPRAWDZAJĄCY:	KRYSTYNA KANIA	DROGOWA	SLK/2141/POOD/08	