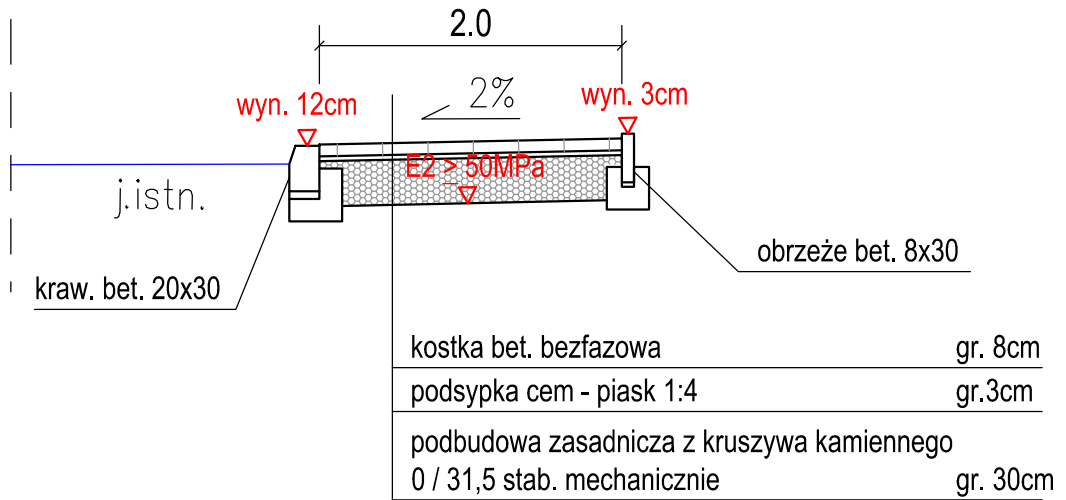


Przekrój typowy przez ciąg pieszy



Przekrój typowy przez zjazd zwykły

