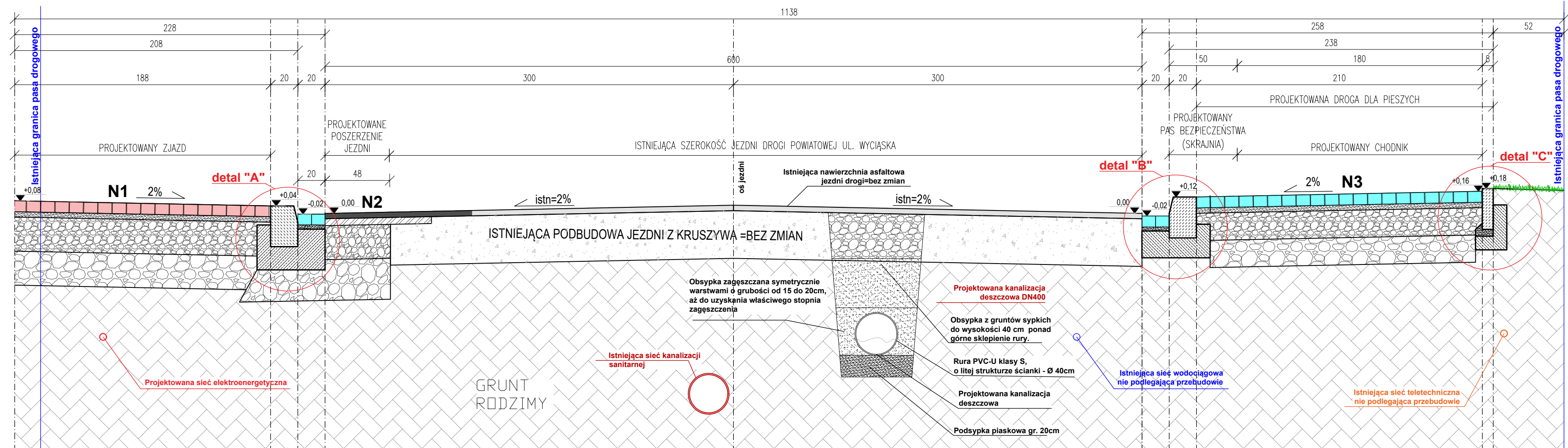


PRZEKRÓJ POPRZECZNY A-A

1:25
1138



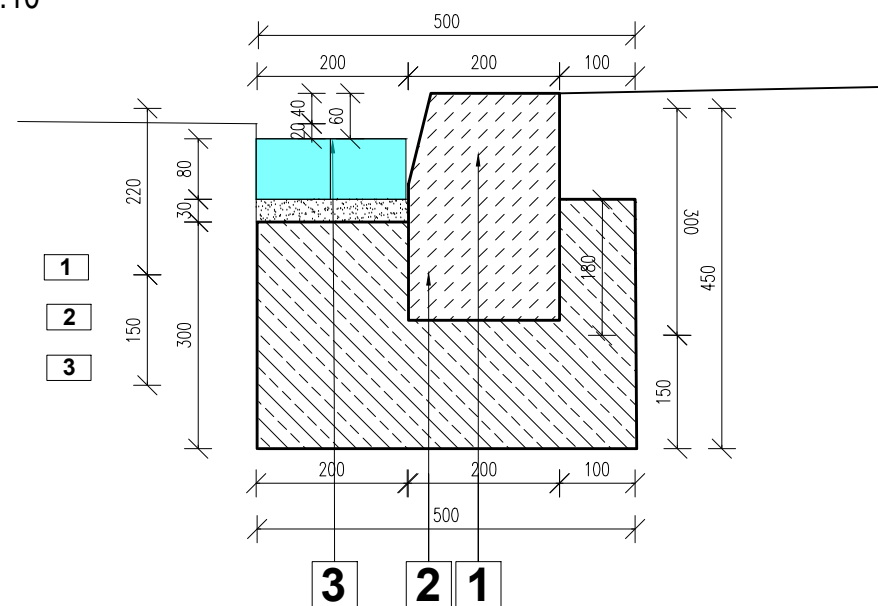
N1	Konstrukcja nawierzchni zjazdów
8 cm	kostka brukowa betonowa bezfazowa typu Behaton (kolor czerwony)
4 cm	podsyпка cementowo - piaskowa 1:4
25 cm	podbudowa zasadnicza z kruszywa stab. mech. 0/31,5mm
25 cm	podbudowa pomocnicza z kruszywa stab. mech. 0/63mm
62 cm	SUMA

N2	Konstrukcja poszerzenia nawierzchni jezdni
4 cm	warstwa ścieralna - AC 11 S 50/70
5 cm	warstwa wiążąca - AC 16 W 50/70
25 cm	podbudowa zasadnicza z kruszywa łamanego stabilizowanego mechanicznie 0/31,5mm
30 cm	warstwa mrozochronna z kruszywa łamanego stabilizowanego mechanicznie 0/63mm
64 cm	SUMA

N3	Konstrukcja nawierzchni chodnika
8 cm	kostka brukowa betonowa bezfazowa typu Behaton (kolor szary)
4 cm	podsyпка cementowo - piaskowa 1:4
20 cm	podbudowa zasadnicza z kruszywa stab. mech. 0/31,5mm
20 cm	podbudowa pomocnicza z kruszywa stab. mech. 0/63mm
52 cm	SUMA

DETAL KONSTRUKCYJNY "A"

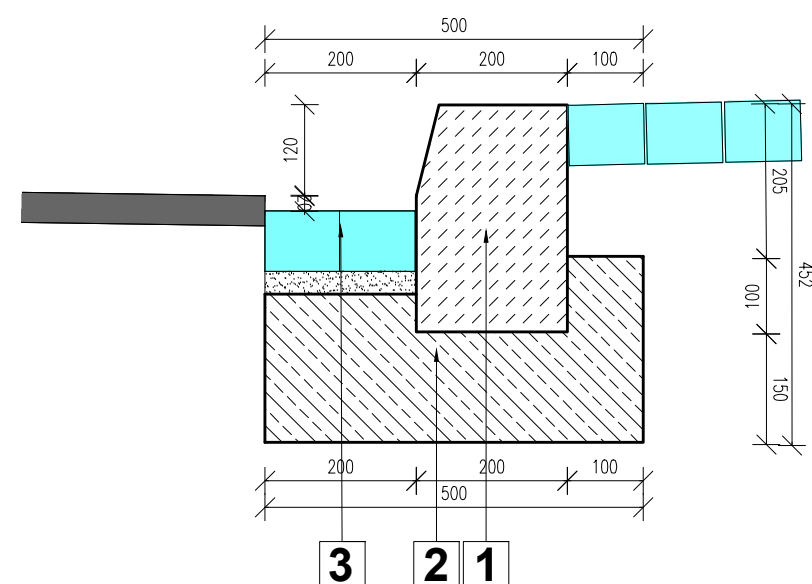
SKALA 1:10



- 1 Krawężnik drogowy kamienny 20x30cm
- 2 Ława betonowa 15x50cm z oporem beton C12/15
- 3 Ściek przykrawężnikowy z dwóch rzędów betonowych kostek brukowych bezfazowych koloru szarego gr. 8cm na podsypce cementowo piaskowej 1:4, gr. 3cm

DETAL KONSTRUKCYJNY "B"

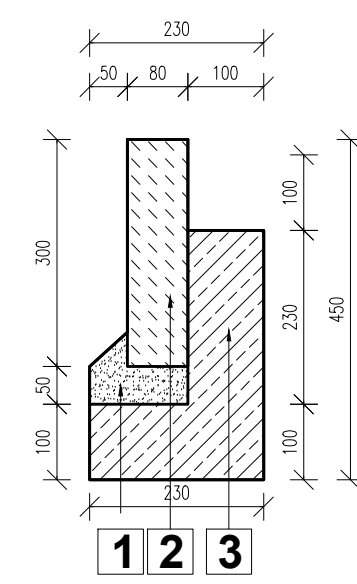
SKALA 1:10



- 1 Krawężnik drogowy wyniesiony kamienny 20x30cm
- 2 Ława betonowa 20x50cm z oporem beton C12/15
- 3 Ściek przykrawężnikowy z dwóch rzędów betonowych kostek brukowych fazowych koloru szarego gr. 8cm na podsypce cementowo piaskowej 1:4, gr. 3cm

DETAL KONSTRUKCYJNY "C"

SKALA 1:10



- 1 Podsypka cementowo-piaskowa 5cm
- 2 Obrzeże betonowe DB1 8x30cm beton C12/15
- 3 Ława betonowa 10x23cm z oporem 10x23cm beton C12/15

BIURO PROJEKTOWE:			
FDELITA PIOTR FROSZTĘGA			
30-605 Kraków, ul. Fredry 4F/14			
BRANŻA PROJEKTANTA:	IMIĘ I NAZWISKO	NR UPR.	PODPIS:
PROJEKTANTA:	mgr inż. Piotr FROSZTĘGA	PDK/0057/POOD/16	
TEMAT:			
ROZBUDOWA DROGI GMINNEJ NR 603595K (UL. WYCIĄSKA) NA DZIAŁKACH NR 547/1, 547/2, 548/8, 590/1 OBRĘB 0033 NOWA HUTA JEDNOSTKA EWIDENCYJNA 126103_9 W MIEJSCOWOŚCI KRAKÓW, GMINA MIEJSKA KRAKÓW.			
OPRACOWANIE DOKUMENTACJI PROJEKTOWEJ DLA BUDOWY CHODNIKÓW WRAZ Z INFRASTRUKTURĄ TOWARZYSZĄCĄ W RAMACH ZADANIA „PROGRAM BUDOWY CHODNIKÓW” W WYBRANYCH LOKALIZACJACH MIASTA KRAKOWA: CZĘŚĆ 15: UL. WYCIĄSKA – OD ISTNIEJĄCEGO CHODNIKA PRZY UL. WYCIĄSKA 1A DO ISTNIEJĄCEGO CHODNIKA PRZY UL. WYCIĄSKA 15.			
INWESTOR:	PREZYDENT MIASTA KRAKOWA DZIAŁAJĄCY PRZEZ DYREKTORA ZARZĄDU DRÓG MIASTA KRAKOWA UL. CENTRALNA 53 31-586 KRAKÓW		
BRANŻA:	ZAGOSPODAROWANIE	FAZA:	KN
BRANCH:		STAGE:	
NAZWA RYSUNKU:	PRZEKRÓJ A-A	SKALA:	1:25
DRAWING NAME:		SCALE:	1:10
		NR PROJEKTU:	
		PROJECT No:	
		NUMER RYSUNKU:	K.02
		DRAWING No:	