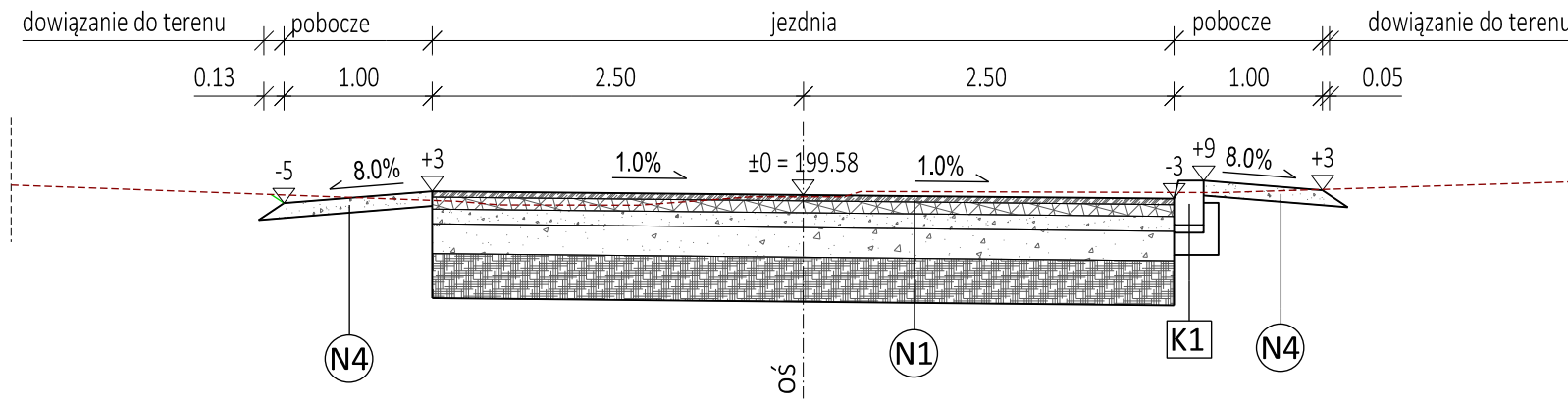
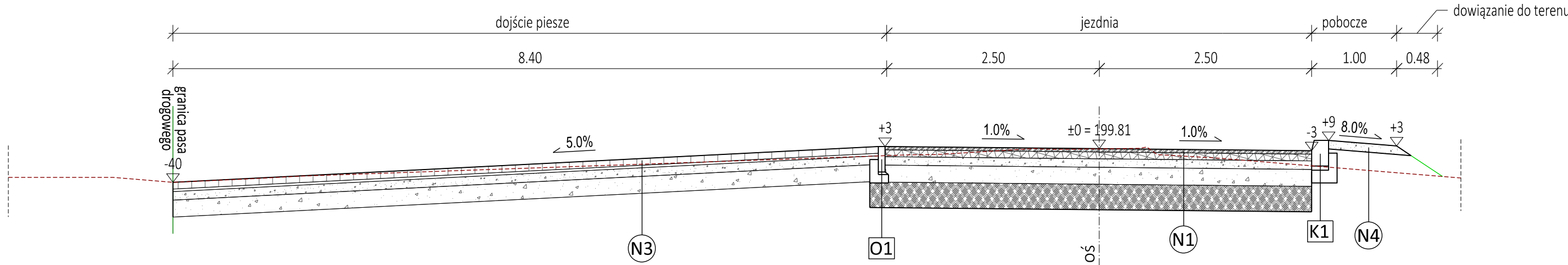


Przekrój A-A



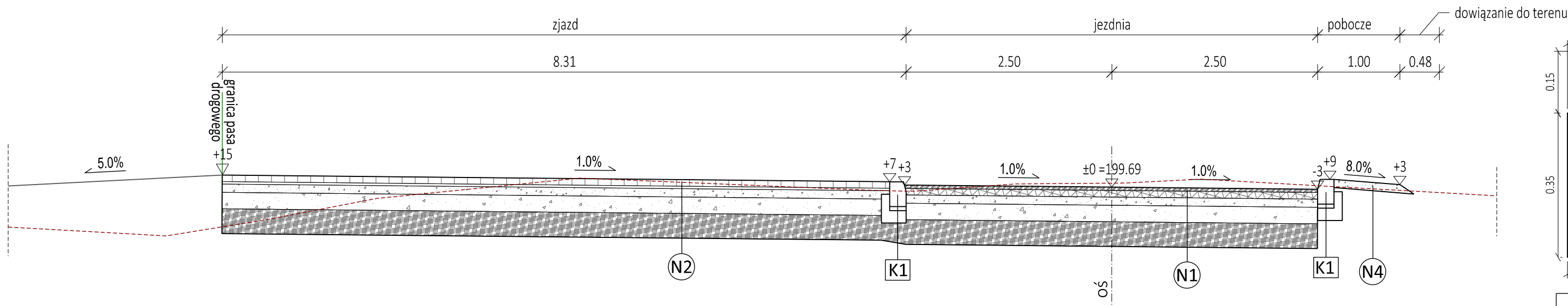
Numer konstrukcji: N1, Zakres stosowania: Droga, Kat. ruchu: KR2				
Warstwy górne nawierzchni na podłożu G1				
L.p.	h[cm]	Rodzaj warstwy	Materiał	E ₂ [MPa]
1	4	W-wa ściernalna	Beton asfaltowy AC 11S	
2	8	W-wa wiążąca	Beton asfaltowy AC 16W	
3	10	Podbudowa zasadnicza - w-wa górna	Mieszanka niezwiązana z kruszywem C90/3 (frakcja 0/31.5 mm)	≥ 130
4	20	Podbudowa zasadnicza - w-wa dolna	Mieszanka niezwiązana z kruszywem C90/3 (frakcja 0/63 mm)	
Warstwy dolne nawierzchni - doprowadzenie gruntu do G1				
L.p.	h[cm]	Rodzaj warstwy	Materiał	E ₂ [MPa]
5	30	W-wa mrozochronna	Mieszanka związana spoiwem hydraulicznym lub grunt stabilizowany spoiwem hydraulicznym C 1.5/2 lub wapnem Rc 1,0	≥ 80
Σ	72		Grunt rodzimy	≥ 25

Przekrój B-B

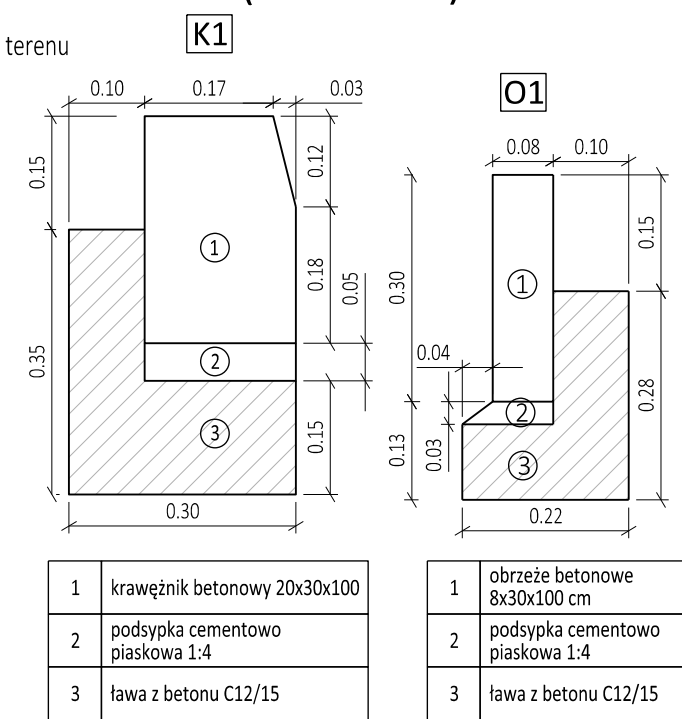


Numer konstrukcji: N2, Zakres stosowania: Zjazd; Kat. ruchu: -				
Warstwy górne nawierzchni na podłożu G1				
L.p.	h[cm]	Rodzaj warstwy	Materiał	E ₂ [MPa]
1	8	W-wa ściernalna	Betonowa kostka brukowa	
2	3	Podsypka	Podsypka cementowo - piaskowa w stosunku 1:4	
3	10	Podbudowa zasadnicza - w-wa górna	Mieszanka niezwiązana z kruszywem C90/3 (frakcja 0/31.5 mm)	≥ 130
4	20	Podbudowa zasadnicza - w-wa dolna	Mieszanka niezwiązana z kruszywem C90/3 (frakcja 0/63 mm)	
Warstwy dolne nawierzchni - doprowadzenie gruntu do G1				
L.p.	h[cm]	Rodzaj warstwy	Materiał	E ₂ [MPa]
5	30	W-wa mrozochronna	Mieszanka związana spoiwem hydraulicznym lub grunt stabilizowany spoiwem hydraulicznym C 1.5/2 lub wapnem Rc 1,0	≥ 80
Σ	71		Grunt rodzimy	≥ 25

Przekrój C-C



SZCZEGÓŁY KONSTRUKCYJNE (skala 1:10)



JEDNOSTKA PROJEKTOWA: **SPC** PROJEKT
 Biuro Projektowe Appia
 Bartosz Ptak
 ul. Andrzeja Frycza-Modrzewskiego 2/LU10,
 31-216 Kraków | NIP: 628-20-20-694
 mob: +48 530 429 000
 biuro@appia.pro | www.appia.pro

FAZA PROJEKTU: **PROJEKT ARCHITEKTONICZNO-BUDOWLANY**

NAZWA INWESTYCJI: Przebudowa drogi wewnętrznej ul. Bagrowej w dowiązaniu do drogi o nawierzchni asfaltowej wraz z budową zjazdu i dojścia pieszego na dz. nr 122 obr. 27 Podgórze w Krakowie.

LOKALIZACJA INWESTYCJI: dz. nr 122 obr. P-27, 126104_9 Podgórze (m. Kraków, gm. Kraków, pow. Kraków, woj. małopolskie)

NAZWA INWESTORA: Gmina Miejska Kraków - Zarząd Dróg Miasta Krakowa ul. Centralna 53 31-586 Kraków

PROJEKTANT: mgr inż. Bartosz Ptak upr.: MAP/0267/POOD/11
 SPRAWDZAJĄCY: mgr inż. Lidia Ptak upr.: MAP/0031/POOD/13

TEMAT RYSUNKU: **PLAN SYTUACYJNY**

BRANŻA: DROGOWA	DATA: 11.2023	SKALA: 1:50, 1:10	NR RYSUNKU: D-3
------------------------	----------------------	--------------------------	------------------------