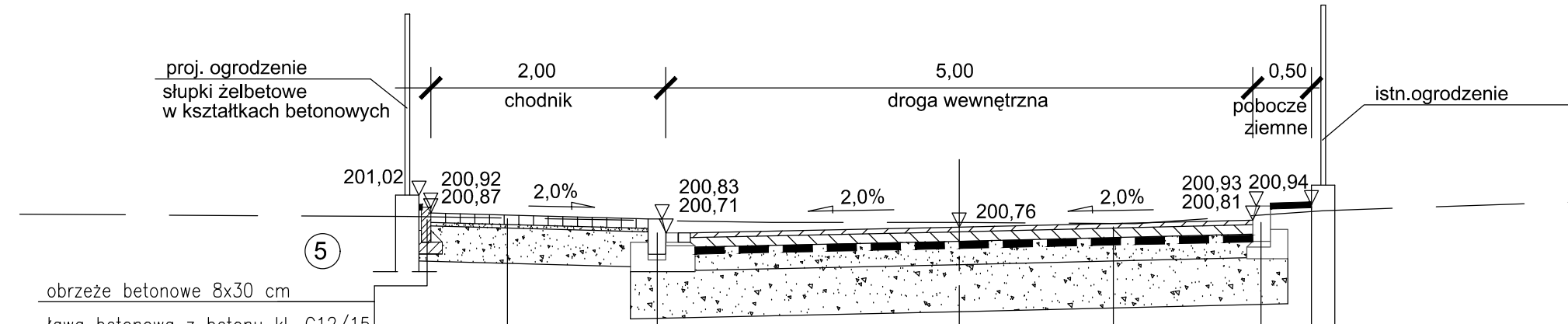


RUCH - KR2
NOŚNOŚĆ PODŁOŻA - G3

PRZEKRÓJ KONSTRUKCYJNY I-I
SKALA 1:50

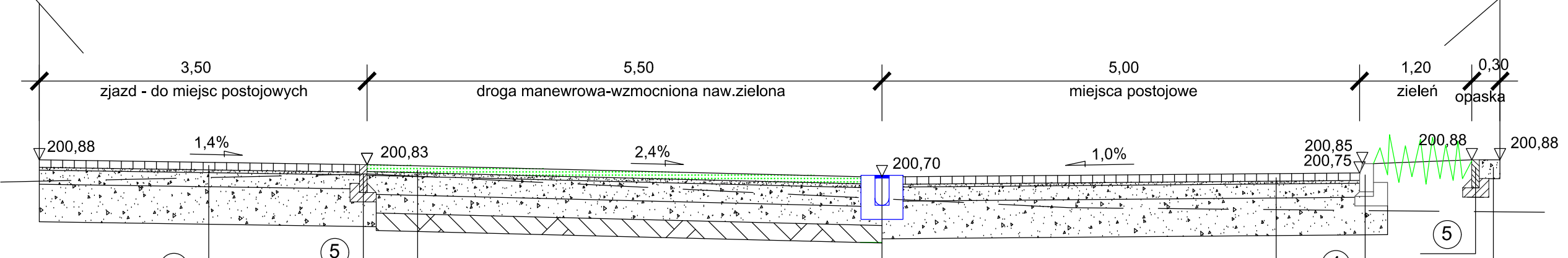


8 cm	w-wa ścierna z kostki betonowej wibroprasowanej
3 cm	podsyпка cementowo-piaskowa 1:3
10 cm	podbudowa z kruszywa kamiennego 0/31,5mm stabilizowanego mechanicznie wg PN-EN 13242
20 cm	podbudowa z kruszywa kamiennego 31,5/63mm stabilizowanego mechanicznie wg PN-EN 13242
41 cm	RAZEM

3	krawężnik betonowy 15x30 cm
	ściek z dwóch rzędów kostki betonowej 10x20x8cm
	podsyпка cementowo-piaskowa 1:4
	ława betonowa z betonu kl. C12/15
4	krawężnik betonowy 15x30 cm
	podsyпка cementowo-piaskowa 1:4
	ława betonowa z betonu kl. C12/15
1	4 cm w-wa ścierna - SMA 11 PMB 45/80-65 wg WT2 2014
	związanie międzywarstwowe: skropienie emulsją szybko rozpadową modyfikowaną polimerami
8 cm	w-wa wiążąca - AC WMS 16 PMB 25/55-60 wg WT2 2014
	związanie międzywarstwowe: skropienie emulsją wolnorozpadową modyfikowaną polimerami
	układanie siatki szklano-węglowej fabrycznie powlekanej asfaltem o wytrzymałości na rozciąganie >100kN/m i wydłużeniu <3%
E2 min. 80MPa	20 cm w-wa podbudowy zasadniczej z mieszanki niezwiązanej z kruszywem C90/3
E2 min. 35MPa	40 cm kruszywo łamane 0/31,5mm stabilizowane mechanicznie wg PN-S-06102
	podbudowa pomocnicza z mieszanki niezwiązanej o CBR>60%
	kruszywo łamane 0/63mm stabilizowane mechanicznie wg PN-S-06102
	geowłóknina separacyjna o włóknach ciągłych wzmocniona przez igłowanie o wytrzymałości na rozciąganie 22kN/m2
72 cm	RAZEM

RUCH - KR2
NOŚNOŚĆ PODŁOŻA - G3

PRZEKRÓJ KONSTRUKCYJNY II-II
SKALA 1:50



7,5 cm	krata trawnikowa np RECYFIX GREEN SUPER lub równoważna z wypełnieniem podłożem do trawników (mieszanka piasku, ziemi kompostowej i torfu).
4 cm	podsyпка piaskowa
E2 min. 120MPa	23 cm w-wa podbudowy zasadniczej z mieszanki niezwiązanej z kruszywem C90/3
	kruszywo łamane 0/31,5mm stabilizowane mechanicznie wg PN-S-06102
	20 cm podbudowa pomocnicza z mieszanki niezwiązanej o CBR>60%
	15 cm kruszywo łamane 0/63mm stabilizowane mechanicznie wg PN-S-06102
	warstwa ulepszonego podłoża z mieszanki niezwiązanej lub z gruntu niewydziszczonego o GBR>20%
70 cm	RAZEM

8 cm	w-wa ścierna - kostka betonowa wibroprasowana bezfazowa
3 cm	podsyпка cementowo-piaskowa 1:3
E2 min. 80MPa	15 cm w-wa podbudowy zasadniczej z mieszanki niezwiązanej z kruszywem C90/3
E2 min. 35MPa	40 cm kruszywo łamane 0/31,5mm stabilizowane mechanicznie wg PN-S-06102
	podbudowa pomocnicza z mieszanki niezwiązanej o CBR>60%
	kruszywo łamane 0/63mm stabilizowane mechanicznie wg PN-S-06102
66 cm	RAZEM

ARG
PROJEKTOWANIE INWESTYCYJNE
SPÓŁKA Z O.O.
NIP 945-216-74-47; REGON 122516462; KRS 0000412147
31-410 Kraków, ul. Czeremnowa 4a
tel.: 418 06 60, 61, 62; fax: 418 18 22
e-mail: biuro@arg.krakow.pl

Nazwa i adres inwestycji:
"Przebudowa drogi wewnętrznej, budowa zjazdów z drogi wewnętrznej i budowa chodnika na działkach ewid. nr 120/15, 120/18, 120/14 (część działki) obr. 19 Podgórze przy ul. Goszczyńskiego w Krakowie".

PROJEKTANT:	mgr inż. Joanna Garpel	SPECJALNOŚĆ:	DROGOWA
ZESPÓŁ PROJEKTOWY:	tech. Tadeusz Rubiś	NUMER UPRAWNIEN:	numer ewidencyjny MAP/012/POOD/14
SPRAWDZIŁ:	mgr inż. Magdalena Garpel - Prowar	NUMER UPRAWNIEN:	numer ewidencyjny MAP/0276/POOD/10

TEMAT OPRACOWANIA: **Projekt architektoniczno - budowlany** SKALA: 1:500

NAZWA RYSUNKU: **Przekroje konstrukcyjne I-I, II-II** NR RYSUNKU: 2

UWAGI: DATA: Listopad 2023

ARG/795.1/TR/28.11.2023
Wszystkie prawa zastrzeżone łącznie z prawem reprodukcji lub udostępniania osobom trzecim tego rysunku lub jego części bez wyraźnego upoważnienia ARG