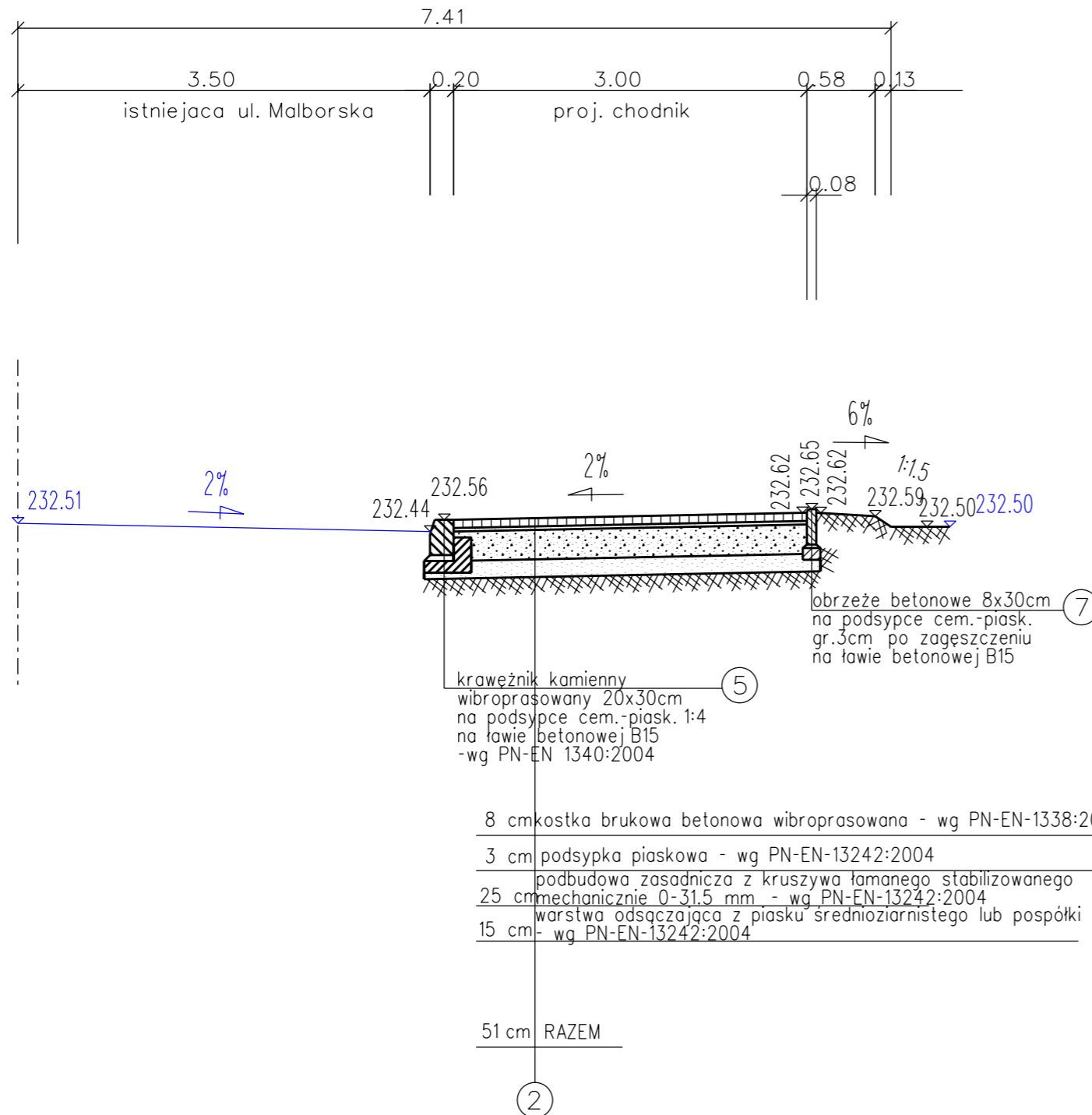


# PRZEKRÓJ A - A

skala 1:50



## PROJEKTOWA PRACOWNIA DROGOWA

### PROJDRÓG

31-640 Kraków  
os. Mistrzejowice 8/20  
tel. 502 179571  
fax 12 641 18 04  
biuro@projdrog.pl  
www.projdrog.pl



#### UWAGI PODSTAWOWE:

1. Wszystkie prawa autorskie dot. rysunku są własnością Projektowej Pracowni Drogowej PROJDRÓG
2. Niniejszy rysunek jest wydany pod warunkiem, iż nie będzie kopiowany, ani udostępniany bez uzgodnienia z w/w pracownią.
3. Projekt należy rozpatrywać z projektami branżowymi.
4. Nie należy odmierzać wymiarów z rysunku, ani używać go jako szablonu.
5. Przed przystąpieniem do robót -w przypadku istniejących ustrojów budowlanych- wszystkie wymiary należy sprawdzić.
6. W przypadku stwierdzenia niezgodności należy zwrócić się do projektanta.
7. W przypadku rozbieżności wymiarowych pomiędzy rysunkami detali i całości projektowanego elementu, podstawą wymiarowania są rysunki detali.

#### Inwestor

**Gmina Miejska Kraków 31-004 Pl. Wszystkich Świętych 3-4  
reprezentowana przez Zarząd Dróg Miasta Krakowa  
31-586 Kraków, ul. Centralna 53**

#### Inwestor zastępczy

**MALBORSKA SP. Z O. O.  
ul. Małej 18  
25-012 Kielce**

#### Projekt

**PRZEBUDOWA ODCINKA UL. MALBORSKIEJ W ZAKRESIE LIKWIDACJI ZATOKI AUTOBUSOWEJ, WYKONANIA WYSPY AZYLU; PRZEBUDOWA ODCINKA UL. MACEDOŃSKIEJ W ZAKRESIE MIEJSC POSTOJOWYCH I PRZEŁOŻENIA CIĄGU PIEWSZEGO WRAZ Z INFRASTRUKTURĄ TECHNICZNĄ W TYM PRZEBUDOWĄ KOLIDUJĄCEGO UZBROJENIA NA DZIAŁKACH NR : 309/5, 309/6, 309/7 (CZĘŚĆ), 594/11 (CZĘŚĆ), 376/7, 375/6 OBR. P-49 PODGÓRZE JEDNOSTKA EWIDENCYJNA 126104\_9 W KRAKOWIE.**

#### Adres inwestycji

**działki nr 594/11, 309/5, 309/6, 309/7, 376/7, 375/6  
obr. P-49 Podgórze  
ul. Malborska/ ul. Macedońska, Kraków, woj. małopolskie**

#### Faza projektu

### PROJEKT BUDOWLANY

Projektował	nr upr.	Podpis
<b>mgr inż. Piotr Kwiatkowski</b>	<b>nr ewid. 123/2000 MAP/BO/0349/03</b>	
Sprawdził		Podpis
	<b>nr ewid. 13/2003 MAO/BO/1479/03</b>	
Opracował	nr upr.	Podpis
<b>mgr inż. Piotr Kwiatkowski</b>		
Treść rysunku		data
<b>PRZEKROJE CHARAKTERYSTYCZNE</b>		<b>14.11.2023</b>
		skala <b>1:50</b>
Branża	Obiekt	nr rysunku
<b>DROGOWA</b>	<b>BM</b>	<b>d04.1</b>
Nazwa pliku		
<b>przekroje_ch.dgn</b>		