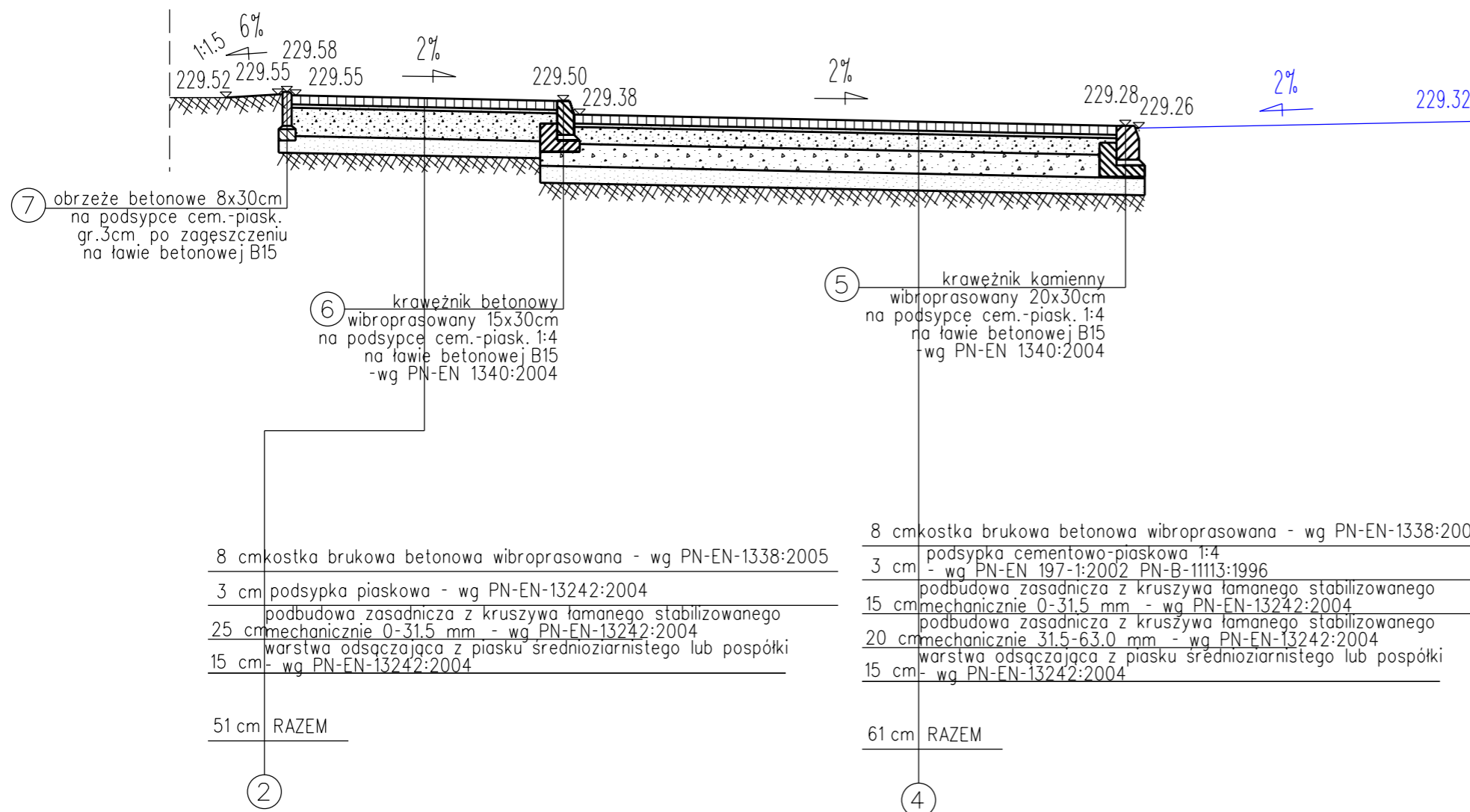
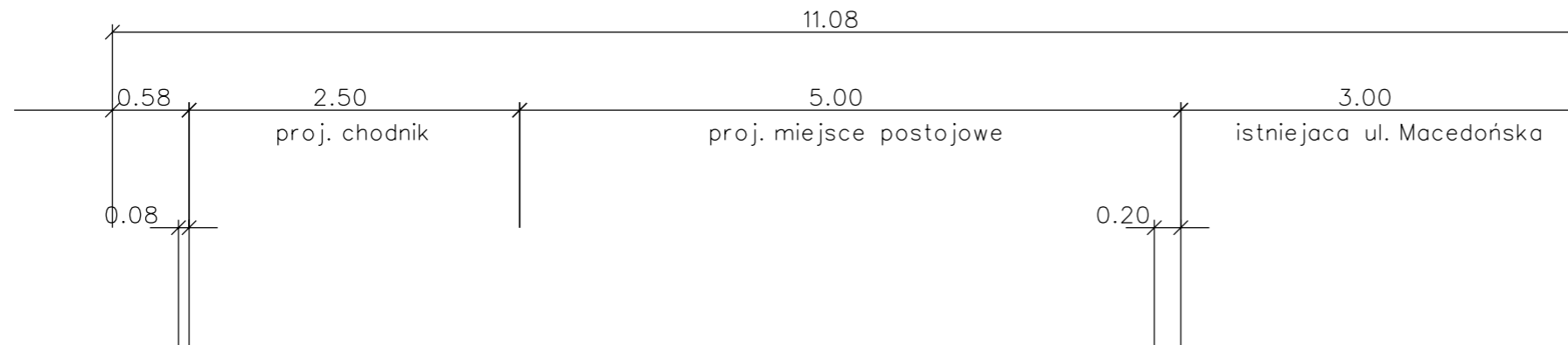


PRZEKRÓJ E - E

skala 1:50



PROJEKTOWA PRACOWNIA DROGOWA PROJDRÓG
 31-640 Kraków
 os. Mistrzejowice 8/20
 tel. 502 179571
 fax 12 641 18 04
 biuro@projdrog.pl
 www.projdrog.pl

UWAGI PODSTAWOWE:

1. Wszystkie prawa autorskie dot. rysunku są własnością Projektowej Pracowni Drogowej PROJDRÓG
2. Niniejszy rysunek jest wydany pod warunkiem, iż nie będzie kopiowany, ani udostępniany bez uzgodnienia z w/w pracownią.
3. Projekt należy rozpatrywać z projektami branżowymi.
4. Nie należy odmierzać wymiarów z rysunku, ani używać go jako szablonu.
5. Przed przystąpieniem do robót -w przypadku istniejących ustrojów budowlanych- wszystkie wymiary należy sprawdzić.
6. W przypadku stwierdzenia niezgodności należy zwrócić się do projektanta.
7. W przypadku rozbieżności wymiarowych pomiędzy rysunkami detali i całości projektowanego elementu, podstawą wymiarowania są rysunki detali.

Inwestor

Gmina Miejska Kraków 31-004 Pl. Wszystkich Świętych 3-4
reprezentowana przez Zarząd Dróg Miasta Krakowa
31-586 Kraków, ul. Centralna 53

Inwestor zastępczy

MALBORSKA SP. Z O. O.
ul. Małej 18
25-012 Kielce

Projekt

PRZEBUDOWA ODCINKA UL. MALBORSKIEJ W ZAKRESIE LIKWIDACJI ZATOKI AUTOBUSOWEJ, WYKONANIA WYSPY AZYLU; PRZEBUDOWA ODCINKA UL. MACEDOŃSKIEJ W ZAKRESIE MIEJSC POSTOJOWYCH I PRZEŁOŻENIA CIĄGU PIEWSZEGO WRAZ Z INFRASTRUKTURĄ TECHNICZNĄ W TYM PRZEBUDOWĄ KOLIDUJĄCEGO UZBROJENIA NA DZIAŁKACH NR : 309/5, 309/6, 309/7 (CZĘŚĆ), 594/11 (CZĘŚĆ), 376/7, 375/6 OBR. P-49 PODGÓRZE JEDNOSTKA EWIDENCYJNA 126104_9 W KRAKOWIE.

Adres inwestycji

działki nr 594/11, 309/5, 309/6, 309/7, 376/7, 375/6
obr. P-49 Podgórze
ul. Malborska/ ul. Macedońska, Kraków, woj. małopolskie

Faza projektu

PROJEKT BUDOWLANY

Projektował	nr upr.	Podpis
mgr inż. Piotr Kwiatkowski	nr ewid. 123/2000 MAP/BO/0349/03	
Sprawdził		Podpis
Opracował	nr ewid. 13/2003 MAO/BO/1479/03	Podpis
mgr inż. Piotr Kwiatkowski		

Treść rysunku	data
PRZEKROJE CHARAKTERYSTYCZNE	14.11.2023
	skala
	1:50

Branża	Obiekt	nr rysunku
DROGOWA		
Nazwa pliku		
przekroje_ch.dgn	BM	d04.5