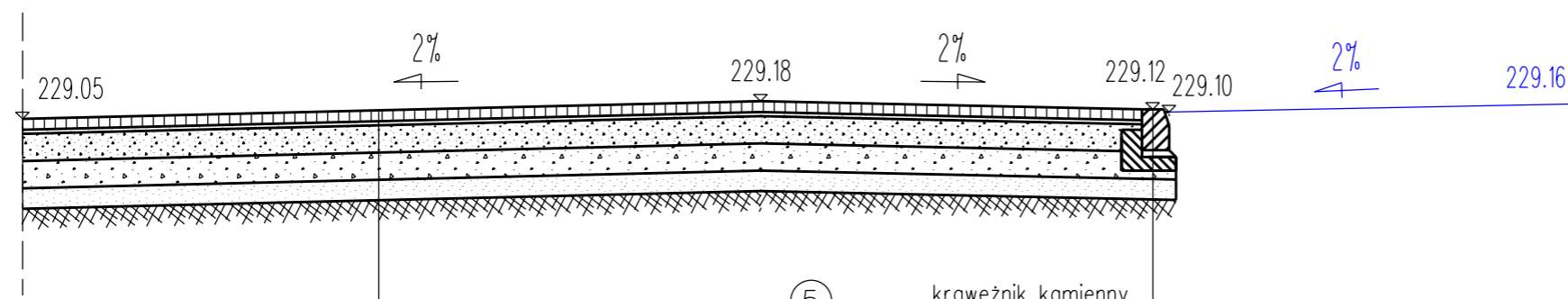
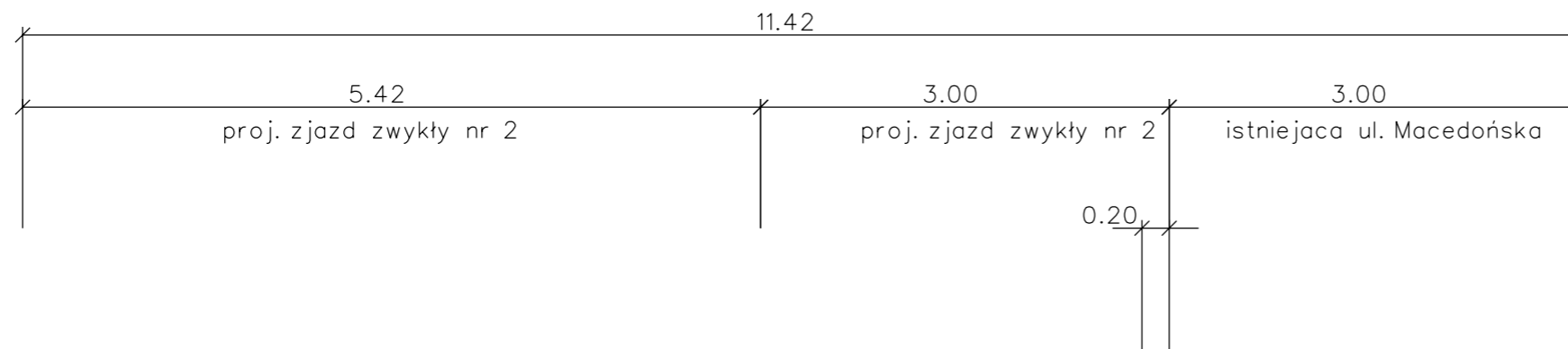


# PRZEKRÓJ F - F

skala 1:50



⑤ krawężnik kamienny wibroprasowany 20x30cm na podsypce cem.-piask. 1:4 na ławie betonowej B15 -wg PN-EN 1340:2004

- 8 cm kostka brukowa betonowa wibroprasowana - wg PN-EN-1338:2005
- 3 cm podsypka cementowo-piaskowa 1:4 - wg PN-EN 197-1:2002 PN-B-11113:1996
- 20 cm podbudowa zasadnicza z kruszywa łamanego stabilizowanego mechanicznie 0-31,5 mm - wg PN-EN-13242:2004
- 20 cm podbudowa zasadnicza z kruszywa łamanego stabilizowanego mechanicznie 31,5-63,0 mm - wg PN-EN-13242:2004
- 15 cm warstwa odsączająca z piasku średnioziarnistego lub pospółki - wg PN-EN-13242:2004

66 cm RAZEM

③

**PROJEKTOWA PRACOWNIA DROGOWA PROJDRÓG**  
 31-640 Kraków  
 os. Mistrzejowice 8/20  
 tel. 502 179571  
 fax 12 641 18 04  
 biuro@projdrog.pl  
 www.projdrog.pl

**UWAGI PODSTAWOWE:**

1. Wszystkie prawa autorskie dot. rysunku są własnością Projektowej Pracowni Drogowej PROJDRÓG
2. Niniejszy rysunek jest wydany pod warunkiem, iż nie będzie kopiowany, ani udostępniany bez uzgodnienia z w/w pracownią.
3. Projekt należy rozpatrywać z projektami branżowymi.
4. Nie należy odmierzać wymiarów z rysunku, ani używać go jako szablonu.
5. Przed przystąpieniem do robót -w przypadku istniejących ustrojów budowlanych- wszystkie wymiary należy sprawdzić.
6. W przypadku stwierdzenia niezgodności należy zwrócić się do projektanta.
7. W przypadku rozbieżności wymiarowych pomiędzy rysunkami detali i całości projektowanego elementu, podstawą wymiarowania są rysunki detali.

Inwestor

**Gmina Miejska Kraków 31-004 Pl. Wszystkich Świętych 3-4 reprezentowana przez Zarząd Dróg Miasta Krakowa 31-586 Kraków, ul. Centralna 53**

Inwestor zastępczy

**MALBORSKA SP. Z O. O. ul. Małej 18 25-012 Kielce**

Projekt

**PRZEBUDOWA ODCINKA UL. MALBORSKIEJ W ZAKRESIE LIKWIDACJI ZATOKI AUTOBUSOWEJ, WYKONANIA WYSPI AZYLU; PRZEBUDOWA ODCINKA UL. MACEDOŃSKIEJ W ZAKRESIE MIEJSC POSTOJOWYCH I PRZEŁOŻENIA CIĄGU PIEWSZEGO WRAZ Z INFRASTRUKTURĄ TECHNICZNĄ W TYM PRZEBUDOWĄ KOLIDUJĄCEGO UZBROJENIA NA DZIAŁKACH NR : 309/5, 309/6, 309/7 (CZEŚĆ), 594/11 (CZEŚĆ), 376/7, 375/6 OBR. P-49 PODGÓRZE JEDNOSTKA EWIDENCYJNA 126104\_9 W KRAKOWIE.**

Adres inwestycji

**działki nr 594/11, 309/5, 309/6, 309/7, 376/7, 375/6 obr. P-49 Podgórze ul. Malborska/ ul. Macedońska, Kraków, woj. małopolskie**

Faza projektu

**PROJEKT BUDOWLANY**

Projektował	nr upr.	Podpis
<b>mgr inż. Piotr Kwiatkowski</b>	<b>nr ewid. 123/2000 MAP/BO/0349/03</b>	
Sprawił		Podpis
	<b>nr ewid. 13/2003 MAO/BO/1479/03</b>	
Opracował	nr upr.	Podpis
<b>mgr inż. Piotr Kwiatkowski</b>		

Treść rysunku

data

**PRZEKROJE CHARAKTERYSTYCZNE**

**14.11.2023**

skala

**1:50**

Branża	Obiekt	nr rysunku
<b>DROGOWA</b>	<b>BM</b>	<b>d04.6</b>
Nazwa pliku		
<b>przekroje_ch.dgn</b>		