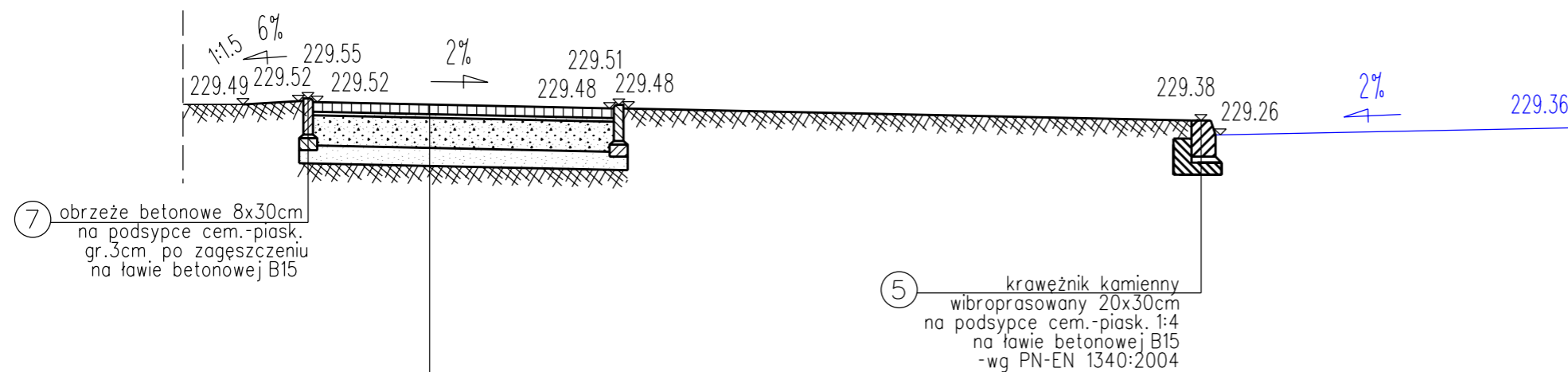
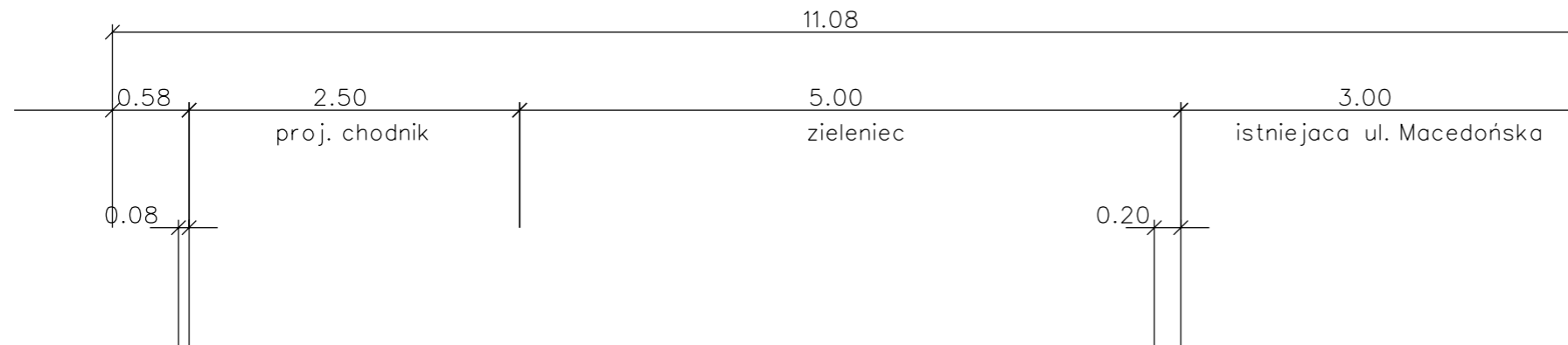


PRZEKRÓJ G - G

skala 1:50



- 8 cm kostka brukowa betonowa wibroprasowana - wg PN-EN-1338:2005
- 3 cm podsypka piaskowa - wg PN-EN-13242:2004
- podbudowa zasadnicza z kruszywa łamanego stabilizowanego
- 25 cm mechanicznie 0-31.5 mm - wg PN-EN-13242:2004
- warstwa odsączająca z piasku średnioziarnistego lub pospółki
- 15 cm - wg PN-EN-13242:2004
- 51 cm RAZEM

2

PROJEKTOWA PRACOWNIA DROGOWA

PROJDRÓG
31-640 Kraków
os. Mistrzejowice 8/20
tel. 502 179571
fax 12 641 18 04
biuro@projdrog.pl
www.projdrog.pl



UWAGI PODSTAWOWE:

1. Wszystkie prawa autorskie dot. rysunku są własnością Projektowej Pracowni Drogowej PROJDRÓG
2. Niniejszy rysunek jest wydany pod warunkiem, iż nie będzie kopiowany, ani udostępniany bez uzgodnienia z w/w pracownią.
3. Projekt należy rozpatrywać z projektami branżowymi.
4. Nie należy odmierzać wymiarów z rysunku, ani używać go jako szablonu.
5. Przed przystąpieniem do robót -w przypadku istniejących ustrojów budowlanych- wszystkie wymiary należy sprawdzić.
6. W przypadku stwierdzenia niezgodności należy zwrócić się do projektanta.
7. W przypadku rozbieżności wymiarowych pomiędzy rysunkami detali i całości projektowanego elementu, podstawą wymiarowania są rysunki detali.

Inwestor

**Gmina Miejska Kraków 31-004 Pl. Wszystkich Świętych 3-4
reprezentowana przez Zarząd Dróg Miasta Krakowa
31-586 Kraków, ul. Centralna 53**

Inwestor zastępczy

**MALBORSKA SP. Z O. O.
ul. Małej 18
25-012 Kielce**

Projekt

PRZEBUDOWA ODCINKA UL. MALBORSKIEJ W ZAKRESIE LIKWIDACJI ZATOKI AUTOBUSOWEJ, WYKONANIA WYSPY AZYLU; PRZEBUDOWA ODCINKA UL. MACEDOŃSKIEJ W ZAKRESIE MIEJSC POSTOJOWYCH I PRZEŁOŻENIA CIĄGU PIEWSZEGO WRAZ Z INFRASTRUKTURĄ TECHNICZNĄ W TYM PRZEBUDOWĄ KOLIDUJĄCEGO UZBROJENIA NA DZIAŁKACH NR : 309/5, 309/6, 309/7 (CZĘŚĆ), 594/11 (CZĘŚĆ), 376/7, 375/6 OBR. P-49 PODGÓRZE JEDNOSTKA EWIDENCYJNA 126104_9 W KRAKOWIE.

Adres inwestycji

**działki nr 594/11, 309/5, 309/6, 309/7, 376/7, 375/6
obr. P-49 Podgórze
ul. Malborska/ ul. Macedońska, Kraków, woj. małopolskie**

Faza projektu

PROJEKT BUDOWLANY

| Projektował | nr upr. | Podpis |
|--|---|-------------------|
| mgr inż. Piotr Kwiatkowski | nr ewid. 123/2000 MAP/BO/0349/03 | |
| Sprawdził | | Podpis |
| | nr ewid. 13/2003 MAO/BO/1479/03 | |
| Opracował | nr upr. | Podpis |
| mgr inż. Piotr Kwiatkowski | | |
| Treść rysunku | | data |
| PRZEKROJE CHARAKTERYSTYCZNE | | 14.11.2023 |
| | | skala |
| | | 1:50 |
| Branża | Obiekt | nr rysunku |
| DROGOWA | BM | d04.7 |
| Nazwa pliku | | |
| przekroje_ch.dgn | | |