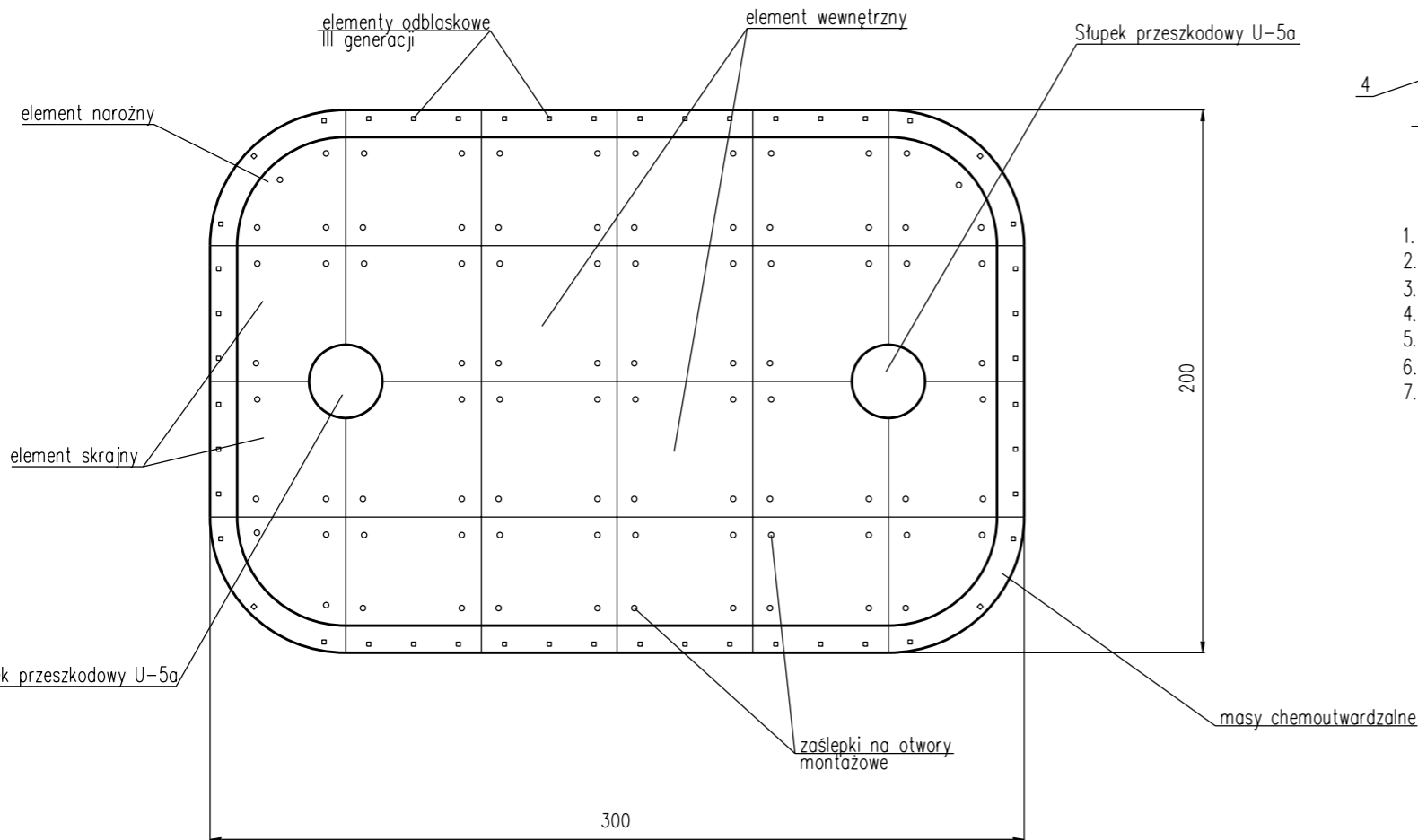
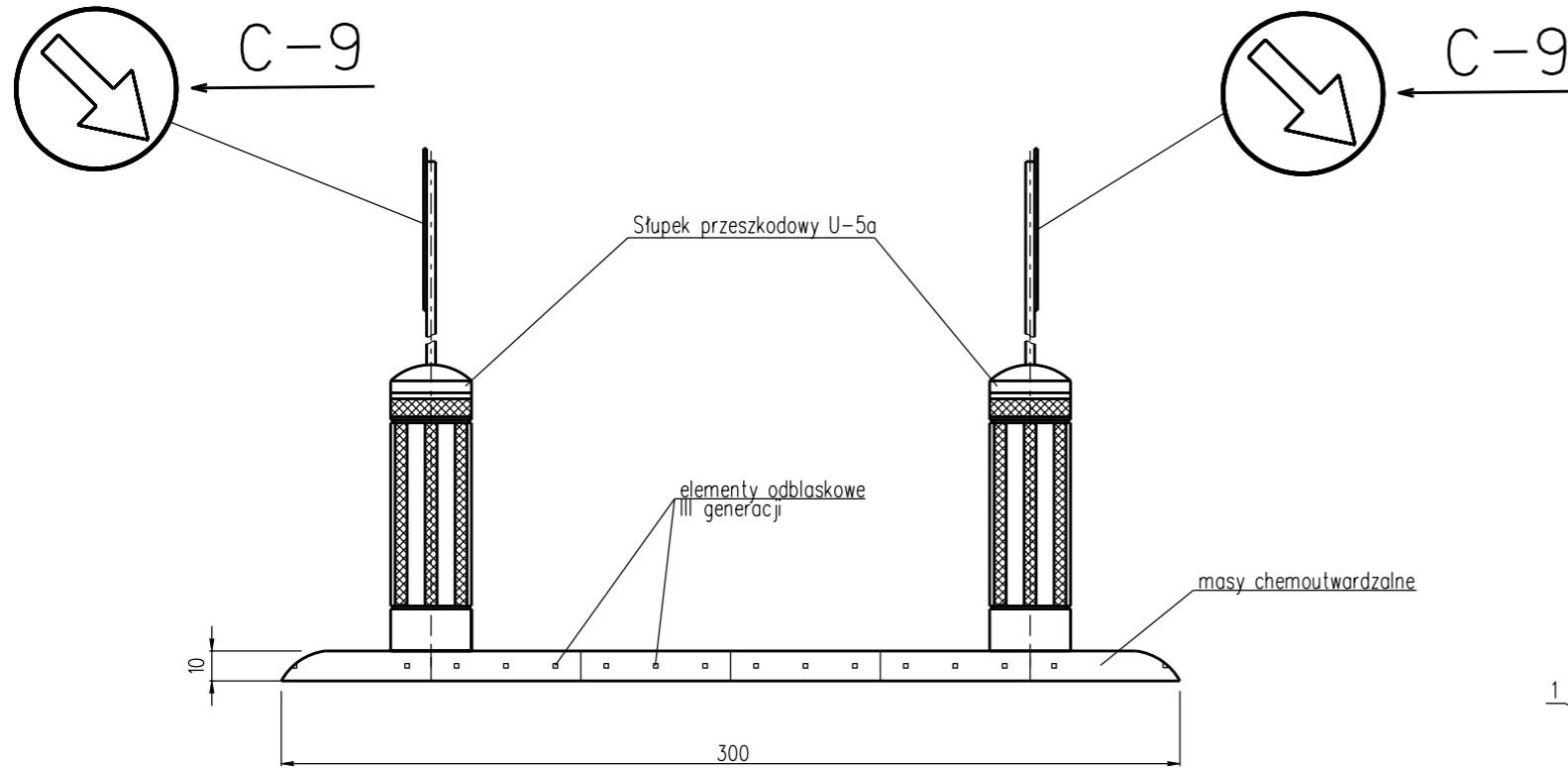
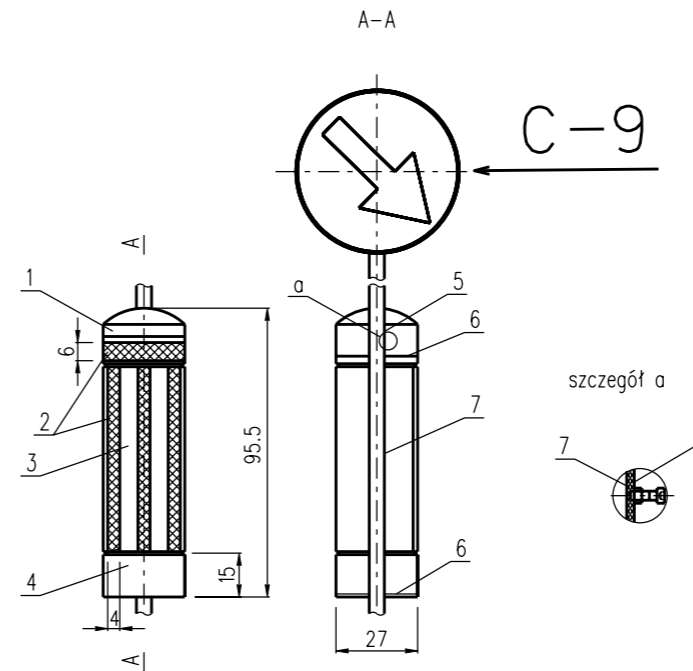


SZCZEGÓŁ
skala 1:25

WYSPA



SŁUPEK PRZESZKODOWY U-5a



1. Pokrywa słupka z blachy #1.25 Fe/Zn
2. Paski z folii odblaskowej w klasie D1 lub D2
3. Korpus z blachy #1.25 Fe/Zn
4. Podstawa
5. Muła-rura ocynk. \varnothing 76.1
6. Denko-blacha #1.25 Fe/Zn
7. Konstrukcja nośna-rura ocynk. \varnothing 60.3

PROJEKTOWA PRACOWNIA DROGOWA

PROJDRÓG

31-640 Kraków
os. Mistrzejowice 8/20
tel. 502 179571
fax 12 641 18 04
biuro@projdrog.pl
www.projdrog.pl

PROJDRÓG



UWAGI PODSTAWOWE:

1. Wszystkie prawa autorskie dot. rysunku są własnością Projektowej Pracowni Drogowej PROJDRÓG
2. Niniejszy rysunek jest wydany pod warunkiem, iż nie będzie kopiowany, ani udostępniany bez uzgodnienia z w/w pracownią.
3. Projekt należy rozpatrywać z projektami branżowymi.
4. Nie należy odmierzać wymiarów z rysunku, ani używać go jako szablonu.
5. Przed przystąpieniem do robót -w przypadku istniejących ustrojów budowlanych- wszystkie wymiary należy sprawdzić.
6. W przypadku stwierdzenia niezgodności należy zwrócić się do projektanta.
7. W przypadku rozbieżności wymiarowych pomiędzy rysunkami detali i całości projektowanego elementu, podstawą wymiarowania są rysunki detali.

Inwestor

**Gmina Miejska Kraków 31-004 Pl. Wszystkich Świętych 3-4
reprezentowana przez Zarząd Dróg Miasta Krakowa
31-586 Kraków, ul. Centralna 53**

Inwestor zastępczy

**MALBORSKA SP. Z O. O.
ul. Małej 18
25-012 Kielce**

Projekt

PRZEBUDOWA ODCINKA UL. MALBORSKIEJ W ZAKRESIE LIKWIDACJI ZATOKI AUTOBUSOWEJ, WYKONANIA WYSPY AZYLU; PRZEBUDOWA ODCINKA UL. MACEDOŃSKIEJ W ZAKRESIE MIEJSC POSTOJOWYCH I PRZEŁOŻENIA CIĄGU PIEWSZEGO WRAZ Z INFRASTRUKTURĄ TECHNICZNĄ W TYM PRZEBUDOWĄ KOLIDUJĄCEGO UZBROJENIA NA DZIAŁKACH NR : 309/5, 309/6, 309/7 (CZĘŚĆ), 594/11 (CZĘŚĆ), 376/7, 375/6 OBR. P-49 PODGÓRZE JEDNOSTKA EWIDENCYJNA 126104_9 W KRAKOWIE.

Adres inwestycji

**działki nr 594/11, 309/5, 309/6, 309/7, 376/7, 375/6
obr. P-49 Podgórze
ul. Malborska/ ul. Macedońska, Kraków, woj. małopolskie**

Faza projektu

PROJEKT BUDOWLANY

Projektował	nr upr.	Podpis
mgr inż. Piotr Kwiatkowski	nr ewid. 123/2000 MAP/BO/0349/03	
Sprawdził		Podpis
	nr ewid. 13/2003 MAO/BO/1479/03	
Opracował	nr upr.	Podpis
mgr inż. Piotr Kwiatkowski		
Treść rysunku		data
SZCZEGÓŁY		14.11.2023
		skala
		1:50
Branża	Obiekt	nr rysunku
DROGOWA	BM	d05.3
Nazwa pliku		
przekroje_ch.dgn		