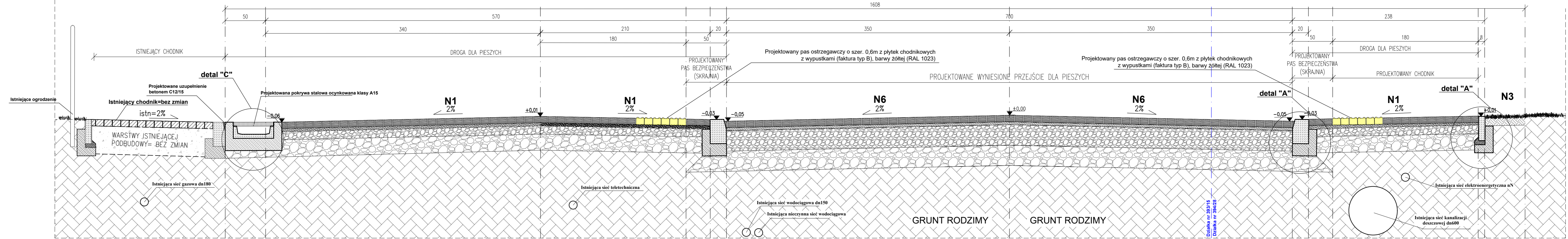
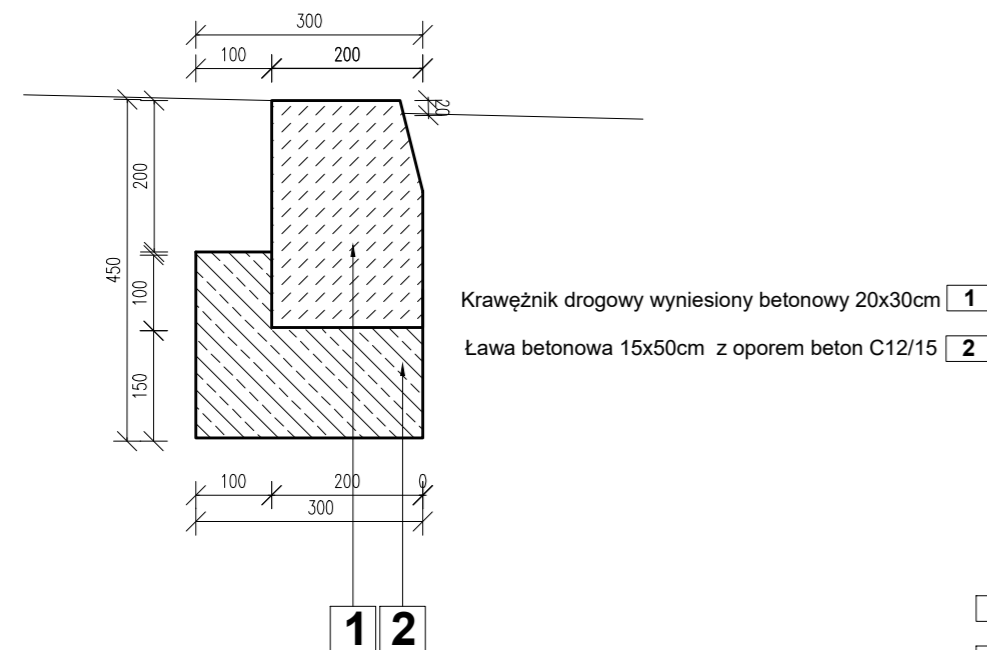


PROJEKTOWANY PRZEKRÓJ POPRZECZNY A-A PRZEZ UL. KS. P. ŚCIEGIENNEGO

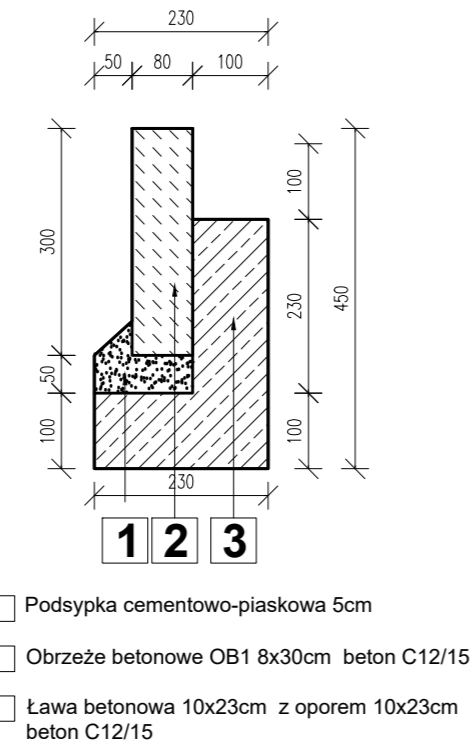
1:25



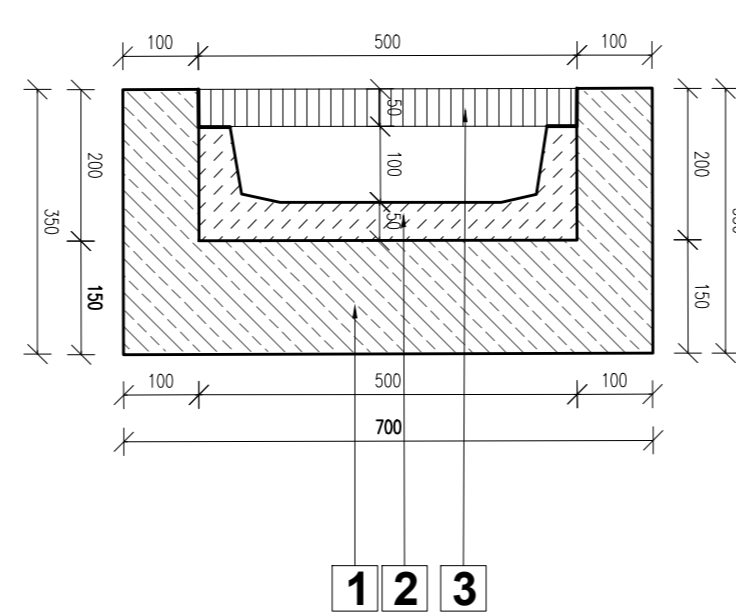
DETAL KONSTRUKCYJNY "A"
SKALA 1:10



DETAL KONSTRUKCYJNY "B"
SKALA 1:10



DETAL KONSTRUKCYJNY "C"
SKALA 1:10



- 1 Ława betonowa 15x70cm z oporem 10x20cm beton C25/30
- 2 Korytka betonowe 500x500x200mm
- 3 Pokrywa z żeliwa klasy D400, przyspawany ceownikiem 30x30x2mm+ śruba M10

N1	Konstrukcja nawierzchni chodnika
8 cm	Kostka brukowa betonowa bezfazowa "Behaton" (kolor szary)
4 cm	podsyпка cementowo - piaskowa 1:4
10 cm	podbudowa zasadnicza z kruszywa stab. mech. 0/31,5mm
20 cm	podbudowa pomocnicza z kruszywa stab. mech. 0/63mm
42 cm	SUMA

N2	Konstrukcja nawierzchni jzjazdu
8 cm	Kostka brukowa betonowa bezfazowa "Behaton" (kolor czerwony)
4 cm	podsyпка cementowo - piaskowa 1:4
25 cm	podbudowa zasadnicza z kruszywa stab. mech. 0/31,5mm
25 cm	podbudowa pomocnicza z kruszywa stab. mech. 0/63mm
62 cm	SUMA

N3	Konstrukcja nawierzchni zielenica
10 cm	Warstwa ziemi urodzajnej z humusem, obsiew trawą
-	Grunt rodzimy
10 cm	SUMA

N4	Konstrukcja frezowania nawierzchni jezdni w rejonie krawężników
4 cm	Warstwa ściernalna z AC 11 S 50/70
-	Geosiatka szklana 100/100 kN
-	Skroplenie emulsją szybkozspadową C69B3 PU (wg PN-EN 13808)
-	Istniejąca warstwa wiążąca
-	Istniejąca warstwa podbudowy z kruszywa
4 cm	SUMA

N5	Konstrukcja nawierzchni utwardzenia terenu
8 cm	Kostka brukowa betonowa bezfazowa "Behaton" (kolor szary)
4 cm	podsyпка cementowo - piaskowa 1:4
10 cm	podbudowa zasadnicza z kruszywa stab. mech. 0/31,5mm
20 cm	podbudowa pomocnicza z kruszywa stab. mech. 0/63mm
42 cm	SUMA

N6	Konstrukcja nawierzchni wyniesionego przejścia dla pieszych
8 cm	Kostka brukowa betonowa bezfazowa "Behaton" (kolor czerwony)
4 cm	podsyпка cementowo - piaskowa 1:4
25 cm	podbudowa zasadnicza z kruszywa stab. mech. 0/31,5mm
25 cm	podbudowa pomocnicza z kruszywa stab. mech. 0/63mm
62 cm	SUMA

BIURO PROJEKTOWE:
FDELITA PIOTR FROSZTĘGA
30-605 Kraków, ul. Fredry 4F/14

Imię i Nazwisko	NR UPR.	PODPIS:
mgr inż. Piotr FROSZTĘGA	PK0057/POOD/16	

TEMAT:
PRZEBUDOWA DROGI GMINNEJ NR 603439K (UL. KS. PIOTRA ŚCIEGIENNEGO) NA DZIAŁKACH NR 393/15, 394/28, 394/30 OBREB 0055 PODGÓRZE JEDNOSTKA EWIDENCYJNA 126104_9 W MIEJSCOWOŚCI KRAKÓW, GMINA MIEJSKA KRAKÓW ORAZ BUDOWA KŁADKI PIESZEJ I BUDOWA UTWARDZENIA TERENU NA DZIAŁKACH NR 723/1, 723/2, 747/4, 958/5 OBREB 0053 PODGÓRZE JEDNOSTKA EWIDENCYJNA 126104_9 W MIEJSCOWOŚCI KRAKÓW

INWESTOR: GMINA MIEJSKA KRAKÓW - ZARZĄD ZIELENI MIEJSKIEJ UL. REYMONTA 20 30-059 KRAKÓW	FAZA / STAGE: KN	DATA / DATE: 11.2023 r.
BRANŻA: DROGOWA	SKALA: 1:25	NR PROJEKTU: 1:10
NAMNA RYSUNKU: PRZEKRÓJ POPRZECZNY A-A	NUMER RYSUNKU: K.03	