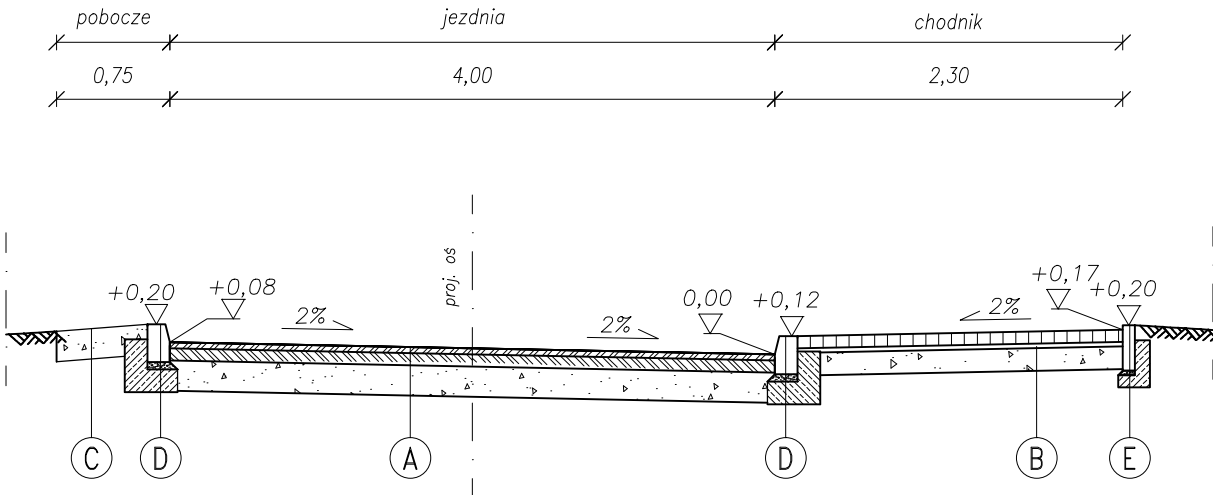


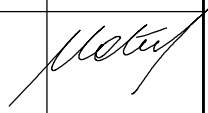


PRZEKRÓJ A - A



- (A)** W-wa ścierna z mieszanki mineralno-asfaltowej gr. 4cm
 W-wa wiążąca z betonu asfaltowego gr. 8cm
 Warstwa podbudowy z mieszanki niezwiązanej z kruszywem C90/3 o uziarnieniu 0-31,5mm gr. 20cm
 Podłoże gruntowe sprowadzone do grupy nośności G1 o wtórnym module odkształcenia ≥ 80 MPa z zapewnieniem warunku mrozodporności
- (B)** Kostka bet. bezfazowa wibroprasowana gr. 8 cm
 Podsypka cem.-piask. gr. 3 cm
 Warstwa podbudowy z mieszanki niezwiązanej z kruszywem C90/3 o uziarnieniu 0-31,5mm gr. 15cm
 Podłoże gruntowe sprowadzone do grupy nośności G1 o wtórnym module odkształcenia ≥ 80 MPa z zapewnieniem warunku mrozodporności
- (C)** Pobocze gruntowe ulepszone gr. 20cm
- (D)** Krawężnik betonowy 15/25cm
 Podsypka cem.-piask. gr. 5cm
 Ława bet. C12/15
- (E)** Obrzeże betonowe 8/30cm
 Podsypka cem.-piask. gr. 3cm
 Ława bet. C12/15

		Rafał Matusik BPD ul. Łagiewnicka 39, 30-417 Kraków tel./fax +48 12 264 30 63
INWESTOR		PREZYDENT MIASTA KRAKOWA REPREZENTOWANY PRZEZ DYREKTORA ZARZĄDU DRÓG MIASTA KRAKOWA UL. CENTRALNA 53 31-586 KRAKÓW

NAZWA INWESTYCJI	ROZBUDOWA ULICY ŻOŁNIERSKIEJ W KRAKOWIE
ADRES	DROGA GMINNA - UL. ŻOŁNIERSKA, MIASTO KRAKÓW, POWIAT M. KRAKÓW
BRANŻA	DROGOWA
TYTUŁ RYSUNKU	PRZEKRÓJ KONSTRUKCYJNY

ZESPÓŁ AUTORSKI	IMIĘ I NAZWISKO, UPRAWNIENIA	PODPIS
PROJEKTOWAŁ	mgr inż. Rafał Matusik nr upr. MAP/0200/P00D/05	
SPRAWDZIŁ	mgr inż. Dariusz Stach nr upr. MAP/0013/PWBD/21	
OPRACOWAŁ	mgr inż. Ireneusz Żelazny	

DATA	FAZA	SKALA	NR RYS.
02.2024	PB	1:50	D-2