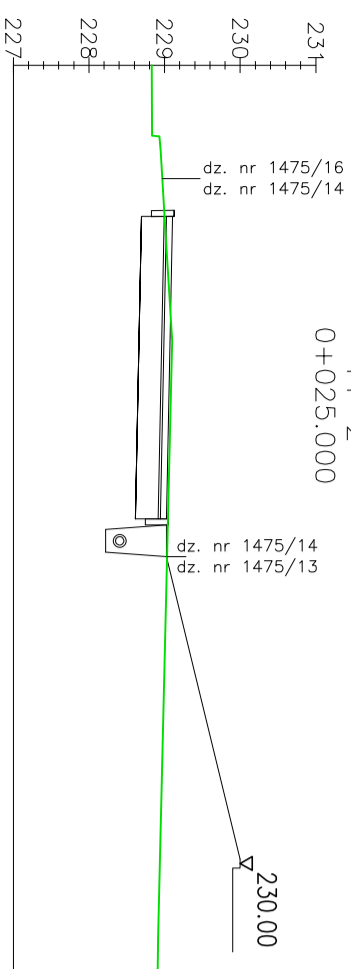
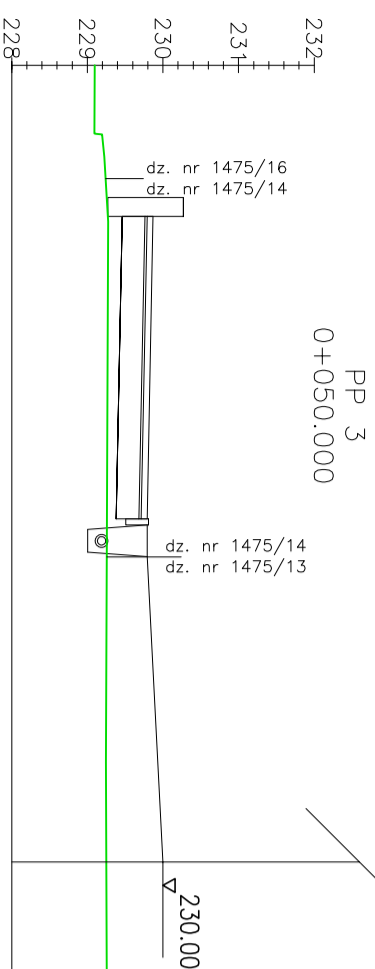


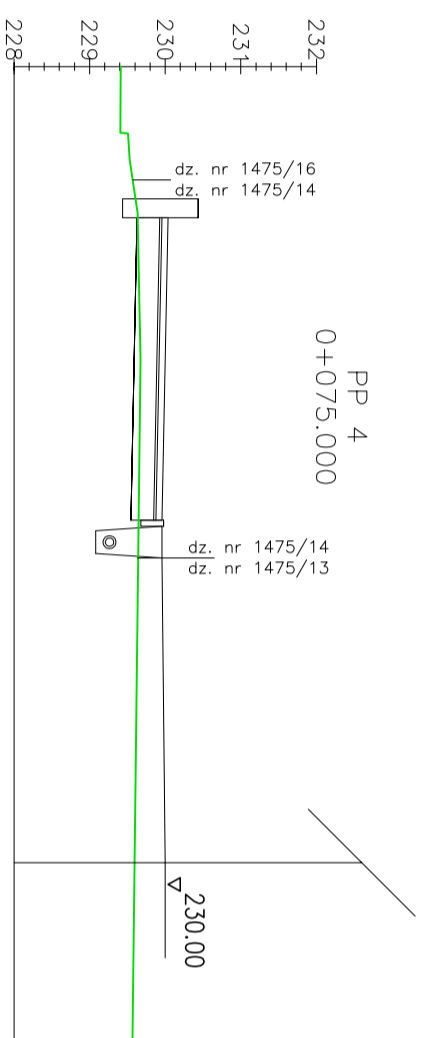
Rzędne drogi	228.88	228.88	228.88
Rzędne terenu	228.84	228.76	228.75
Odsunięcia od osi	0.00	4.00	4.50



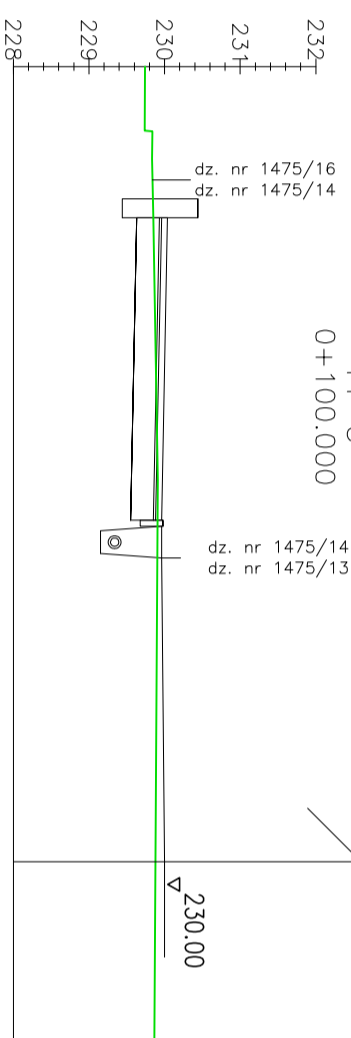
Rzędne drogi	229.10	229.02	229.02
Rzędne terenu	229.00	229.04	229.03
Odsunięcia od osi	0.00	4.00	4.50



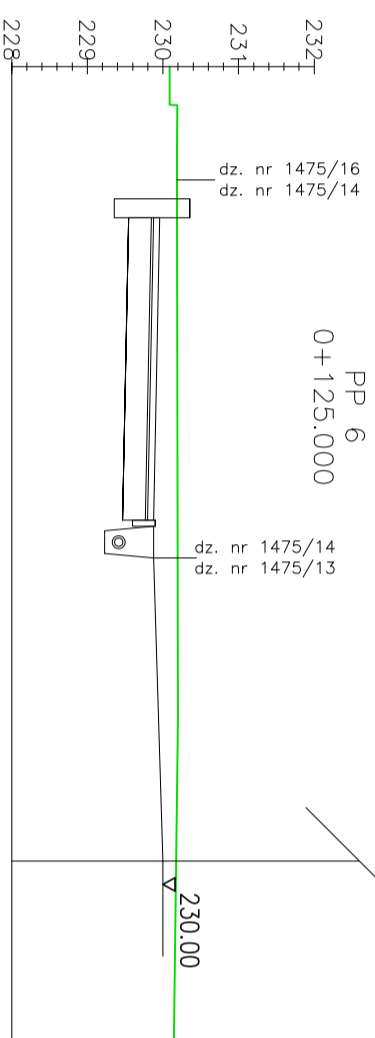
Rzędne drogi	229.79	229.79	229.79
Rzędne terenu	229.26	229.26	229.26
Odsunięcia od osi	0.00	4.00	4.50



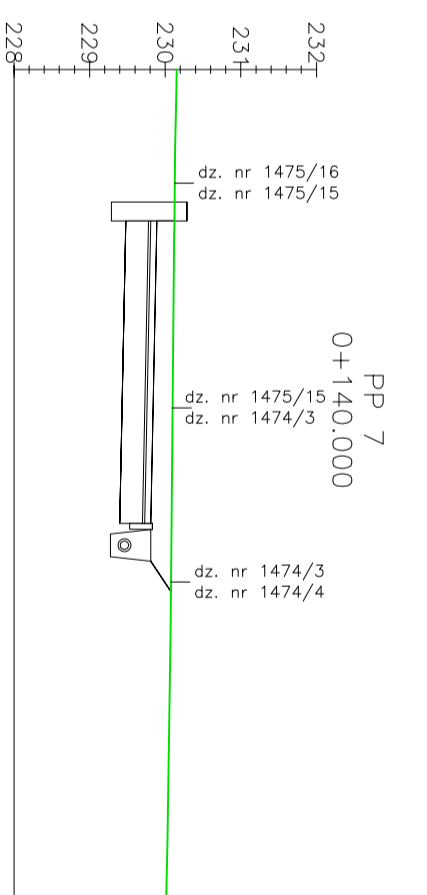
Rzędne drogi	229.96	229.96	229.96
Rzędne terenu	229.61	229.64	229.64
Odsunięcia od osi	0.00	4.00	4.50



Rzędne drogi	229.96	229.96	229.96
Rzędne terenu	229.85	229.85	229.91
Odsunięcia od osi	0.00	4.00	4.50



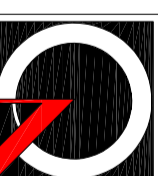
Rzędne drogi	229.88	229.88	229.88
Rzędne terenu	230.19	230.19	230.20
Odsunięcia od osi	0.00	4.00	4.50



Rzędne drogi	229.81	229.83	229.81
Rzędne terenu	230.12	230.12	230.08
Odsunięcia od osi	0.00	4.00	4.50

Rzędna w punkcie 0.00 – rzędno niwelety
Rzędna w punkcie -0,08/-0,25 – rzędno góry obrzeża/murku oporowego

AUTORZY PROJEKTU:	DATA	PODPIS
PROJEKT DROGOWY:		
PROJEKTANT	mgr inż. Agnieszka Buczek	MAP/0069/PODD/06 29.12.2023
SPRAWDZAJĄCY	inż. Antoni Kącki	268/73 29.12.2023
ZESPÓŁ PROJEKTOWY	mgr. inż. Barbara Gziesik	29.12.2023
INWESTOR	Share Home Kraków Sp. z o.o.	
PROJEKT	BUDOWA CIĄGU PIESZEGO WRAZ Z NIEZBEDNĄ INFRASTRUKTURĄ	
	DZ. NR 1475/14, 1475/15, 1474/3, 1475/6, 1474/1. JEDNOSTKA EWIDENCYJNA KROWODRZA, OBRĘB K-33	
	BRANŻA	FAZA
	DROGOWA	PW
	TRZĘŚĆ FYSYKUNKU	PRZEKROJE POPRZECZNE



Q-ARCH Sp. z o.o.
31-553 Kraków, ul. Cystersów 13/4-5
e-mail: biuro@q-arch.pl, tel: +48 12 627 65 80

[Signature]

[Signature]

1:500

166_PW_EW_SEV_002