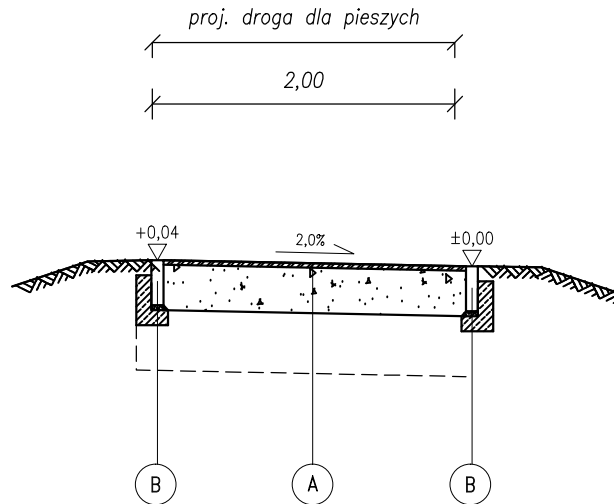


# PRZEKRÓJ KONSTRUKCYJNY A-A



## A NAWIERZCHNIA DROGI DLA PIESZYCH

Kostka betonowa wibroprasowana bezfazowa gr. 8cm

Podsypka cem.-piask. gr. 3cm

Podbudowa zasadnicza z mieszanki niezwiązanej z kruszywem C90/3 gr. 15cm

Sprawdzenie podłoża gruntowego do parametrów: wtórny moduł odkształcenia nie mniejszy niż 50 MPa z równoczesnym zapewnieniem warunku mrozoodporności

## B OBRZEŻE BETONOWE 8/30



Obrzeże betonowe 8/30 cm

Podsypka cem.-piask. gr. 3cm

Ława bet. C12/15 z oporem (0,04m<sup>3</sup>/mb)

	<b>BIURO PROJEKTÓW DROGOWYCH</b>	ul. Łagiewnicka 39, 30-417 Kraków biuro@bpd-krakow.pl tel./fax +48 12 264 30 63

INWESTOR	GMINA MIEJSKA KRAKÓW ZARZĄD DRÓG MIASTA KRAKOWA UL. CENTRALNA 53; 31-586 KRAKÓW
NAZWA INWESTYCJI	BUDOWA DROGI DLA PIESZYCH NA TERENACH ZIELONYCH, NA DZIAŁCE NR 403, OBR. 0019 PODGÓRZE
TYTUŁ RYSUNKU	PRZEKROJE KONSTRUKCYJNE

ZESPÓŁ AUTORSKI	IMIĘ, NAZWISKO, UPRAWNIENIA	PODPIS
PROJEKTOWAŁ	mgr inż. Rafał Matusik nr upr. MAP/0200/POOD/05	
OPRACOWAŁ	mgr inż. Jakub Łapczyński	
SPRAWDZIŁ	mgr inż. Tomasz Prochownik nr upr. MAP/0032/PWBD/15	

DATA	FAZA	SKALA	NR. RYS.
04.2024	PAB	1:50	D/2