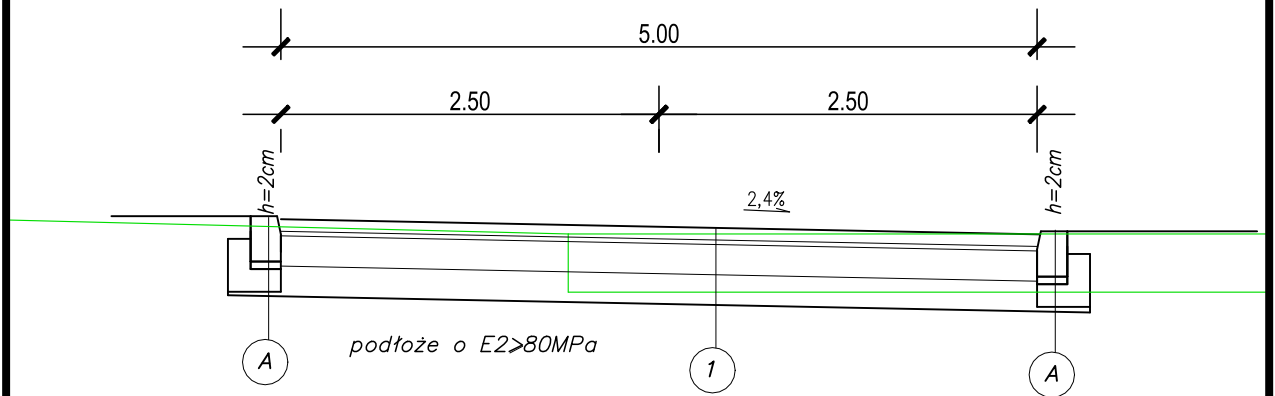


PRZEKRÓJ KONSTRUKCYJNY



krawężnik bet. 15x30cm na ławie betonowej z oporem odkrycie 2cm

A

8 cm	kostka brukowa betonowa wibroprasowana kolor czerwony
3 cm	podsypka cementowo-piaskowa
20 cm	podbudowa zasadnicza kruszywo stab. mech. 0/31.5mm
20 cm	podbudowa zasadnicza kruszywo stab. mech. 0/63mm
	podłoże o $E2 > 80MPa$

1

ROZBUDOWA UL. PRZECINEK
PRZEKROJE KONSTRUKCYJNE

SKALA

NR RYSUNKU

1:50

D-2