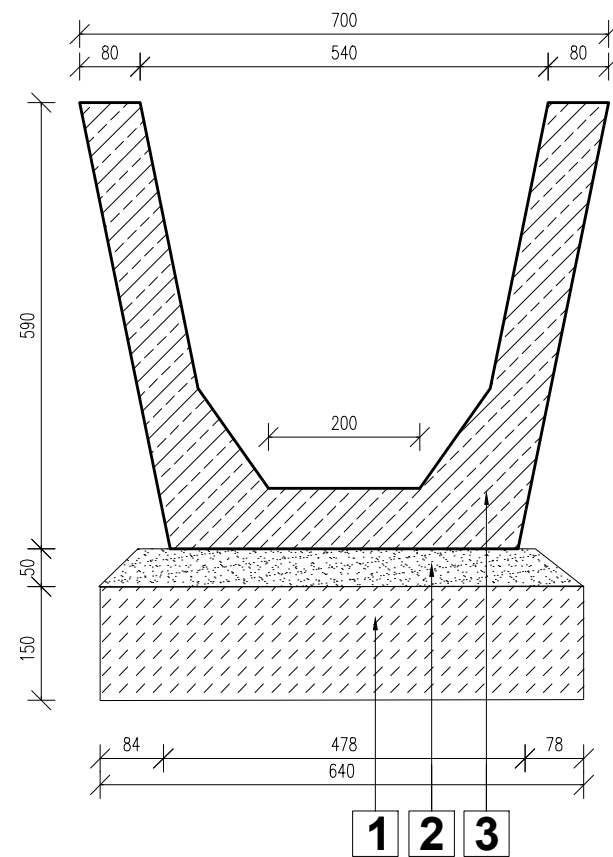
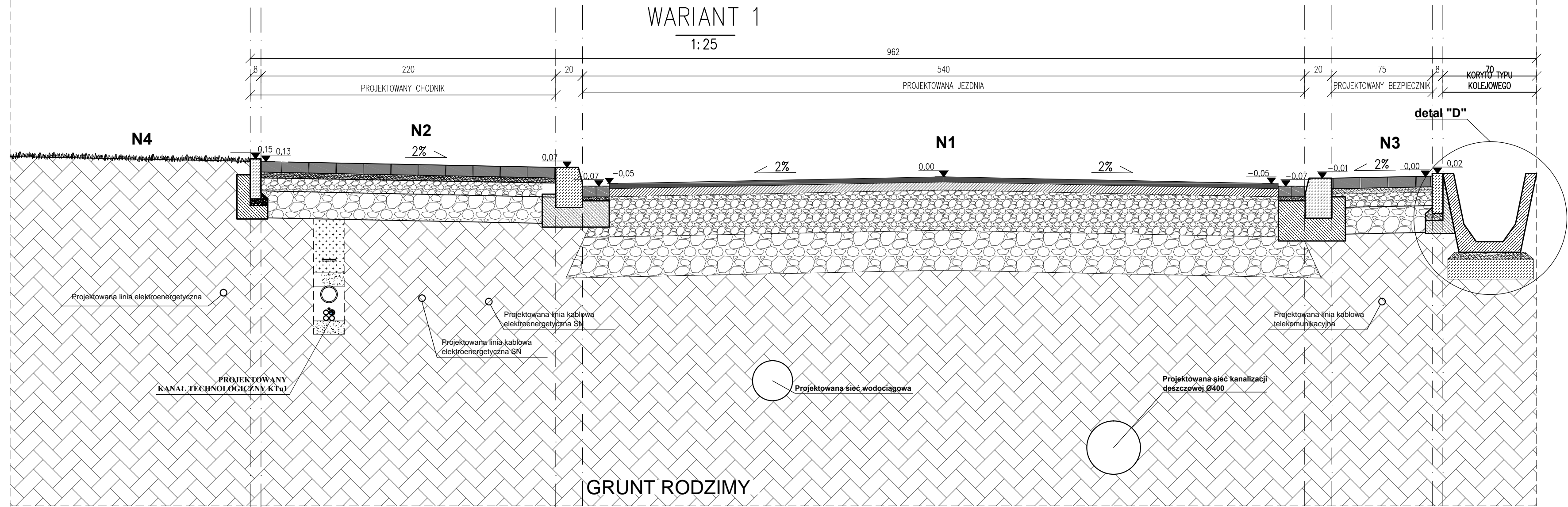


PRZEKRÓJ POPRZECZNY B-B

WARIANT 1

1:25



DETAL KONSTRUKCYJNY "D"

SKALA 1:10

- 1 Ława betonowa 64x15 cm, beton C12/15
- 2 Podsypka cementowo-piaskowa 5cm
- 3 Koryto betonowe prefabrykowane typu kolejowego wym. 70/44x49x50 cm

N1	Konstrukcja nawierzchni jezdni
4 cm	warstwa scieralna - AC 11 S 50/70
-	Geosiatka szklana 100/100 kN
6 cm	warstwa wiążąca - AC 16 W 50/70
30 cm	podbudowa zasadnicza z kruszywa łamanego stabilizowanego mechanicznie 0/31,5mm
30 cm	warstwa mrozochronna z kruszywa łamanego stabilizowanego mechanicznie 0/63mm
70 cm	SUMA
N2	Konstrukcja nawierzchni chodnika
8 cm	Kostka brukowa betonowa, bez fazy, gr. 8cm, kolor szary
4 cm	podsyпка cementowo - piaskowa 1:4
10 cm	podbudowa zasadnicza z kruszywa stab. mech. 0/31,5mm
20 cm	podbudowa pomocnicza z kruszywa stab. mech. 0/63mm
42 cm	SUMA
N3	Konstrukcja nawierzchni bezpiecznika
8 cm	Kostka brukowa betonowa, bez fazy, gr. 8cm, kolor szary
4 cm	podsyпка cementowo - piaskowa 1:4
10 cm	podbudowa zasadnicza z kruszywa stab. mech. 0/31,5mm
20 cm	podbudowa pomocnicza z kruszywa stab. mech. 0/63mm
42 cm	SUMA
N4	Konstrukcja nawierzchni zieleńca
10 cm	Warstwa ziemi urodzajnej z humusem, obsiew trawą
-	Grunt rodzimy
10 cm	SUMA

BIURO PROJEKTOWE:
FDELITA PIOTR FROSZĘGA
30-605 Kraków, ul. Fredry 4F/14

BRANŻA DROGOWA PROJEKTANT:	IMIĘ I NAZWISKO	NR UPR.	PODPIS:
	mgr inż. Piotr FROSZĘGA	PDK/0057/PODD/16	

TEMAT:
KONCEPCJA WIELOWARIANTOWA I WIELOBRANŻOWA DLA ROZBUDOWY DROGI GMINNEJ NR 603547K UL. GENERALA BOLESŁAWA WIENIAWY - DŁUGOSZOWSKIEGO NA DZIAŁKACH NR 251/5, 251/6 OBREB 0001 KROWODRZA ORAZ NA DZIAŁKACH NR 341/1, 342/1, 345/1, 346/1, 347/1, 351/1, 352/4, 373/11, 377/12, 378/2, 378/3, 379/2, 379/3, 384/5, 540/3, 551/20, 551/22, 563/7, 565/5, 576/1, 576/2, 577, 687 OBREB 0040 KROWODRZA JEDNOSTKA EWIDENCYJNA 126102.9 W MIEJSCOWOŚCI KRAKÓW, GMINA MIEJSKA KRAKÓW

w ramach zadania pn. "Opracowanie koncepcji przebudowy ul. Wieniawy Długoszewskiego wraz z odwodnieniem, chodnikami oraz oświetleniem na długości około 350m"

INWESTOR:
GMINA MIEJSKA KRAKÓW -
ZARZĄD DRÓG MIASTA KRAKOWA
UL. CENTRALNA 53
31-586 KRAKÓW

BRANŻA:	FAZA:	DATA / DATE:
DROGOWA	KN	07.2024

NAZWA RYSUNKU:	SKALA:	NR PROJEKTU:
PRZEKRÓJ B-B, WARIANT 1	1:25, 1:10	

NUMER RYSUNKU:
K.03.a